

規格 Specification

型號 Type	EF100-M5、01	EF200-01、02、03	EF400-03、04、06	EF600-06、08
接管口徑 G Port Size	M5 · 1/8"	1/8" · 1/4" · 3/8"	3/8" · 1/2" · 3/4"	3/4" · 1"
工作介質 Fluid	壓縮空氣 Compressed Air			
使用壓力範圍 MPa Operating Pressure Range	0.15~0.85	0.15~1.2		
最大處理流量 L/min Max. Flow Rate	500	2000	4000	11500
使用溫度範圍 °C Ambient Temperature	-10~60			
過濾精度 Filter Precision	5 μm 或 (or) 40 μm			
杯子材質 Structure	聚碳酸酯 Overflow Type			
防護罩 Guard Cup	-	●	●	●

訂購代碼 Ordering Code

EF

EF 過濾器
EF Filter

200

型式
Type
100, 200,
400, 600

- 01

接管口徑
Port Size
M5, 01: G1/8",
02: G1/4", 03: G3/8",
04: G1/2", 06: G3/4",
08: G1"

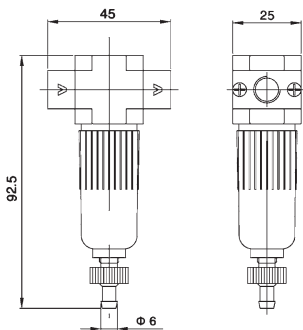
D

□: 手動排水
D: 自動排水
NW: 不附壓力表
□: Manual Drain
D: Auto-Drain
NW: Without Gauge



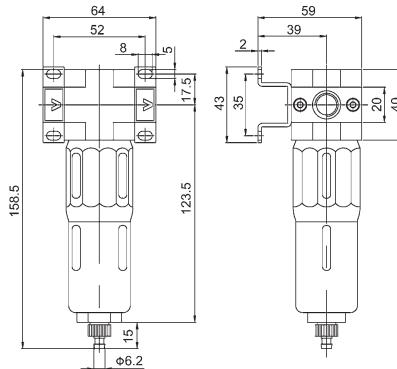
外觀尺寸 Overall Dimension

EF100-M5、01

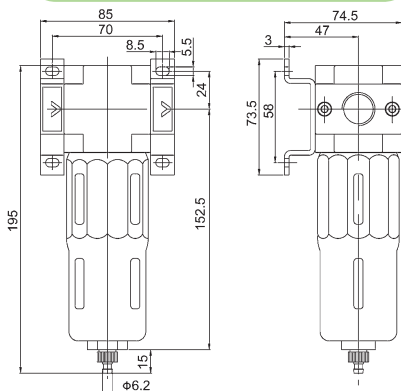


注: M5 接口不帶連接塊 /M5 is without connector.

EF200-01、02、03



EF400-03、04、06



EF600-06、08

