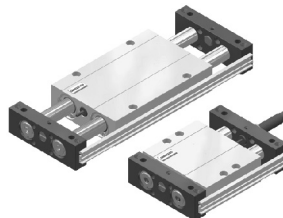


滑台缸

含油軸襯型 GMB

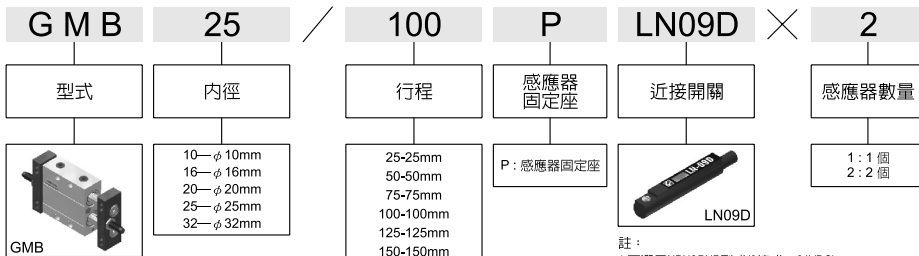


- GS系列均附磁性感應。
- 本氣壓缸採用雙軸作動，具有倍力缸功能，運轉作業間平穩精度高。

特性資料

型號	GMB				
氣缸內徑 (mm)	φ 10	φ 16	φ 20	φ 25	φ 32
標準行程 (mm)	25, 50, 75, 100, 125, 150				
作動形式	複動型				
工作媒體	已濾清之壓縮空氣				
使用壓力範圍 (MPa)	0.2~0.7				
最大耐壓力	1.03(10.3Kgf/cm ²)				
使用溫度範圍 (°C)	-10°C~+60°C				
使用速度範圍 (mm/sec)	30~500				

標示法



- 註：
- 1.可選用NPN&PNP型式(3線式・24VDC)。
 - 2.可選用輸出接點為接頭型式。
 - 3.請翻開4-1.5。

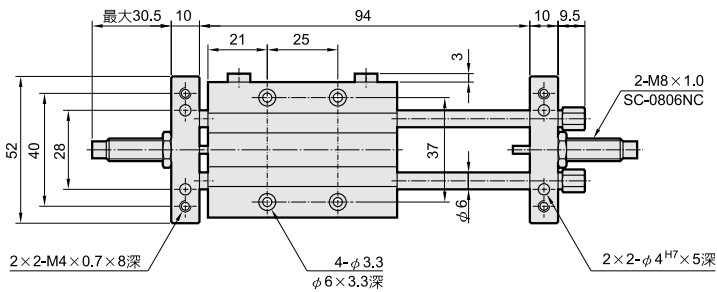
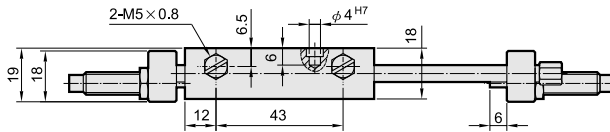
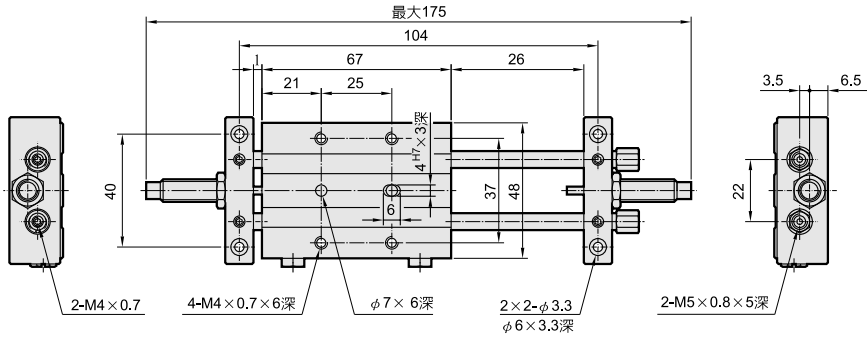
行程規格表

型式	內徑	標準行程					
		25	50	75	100	125	150
GMB □ 含油軸襯型	φ 10	●	●	●	●	-	-
	φ 16	●	●	●	●	●	●
	φ 20	●	●	●	●	●	●
	φ 25	●	●	●	●	●	●
	φ 32	●	●	●	●	●	●

雙動標準型外形尺寸

● **GMB 型**

型式 φ 10×25



DA

DP

DS

DQ

DB

DN

BN

ST

NT

DU

DJ

TA

GP

GS

GM

GT

RT

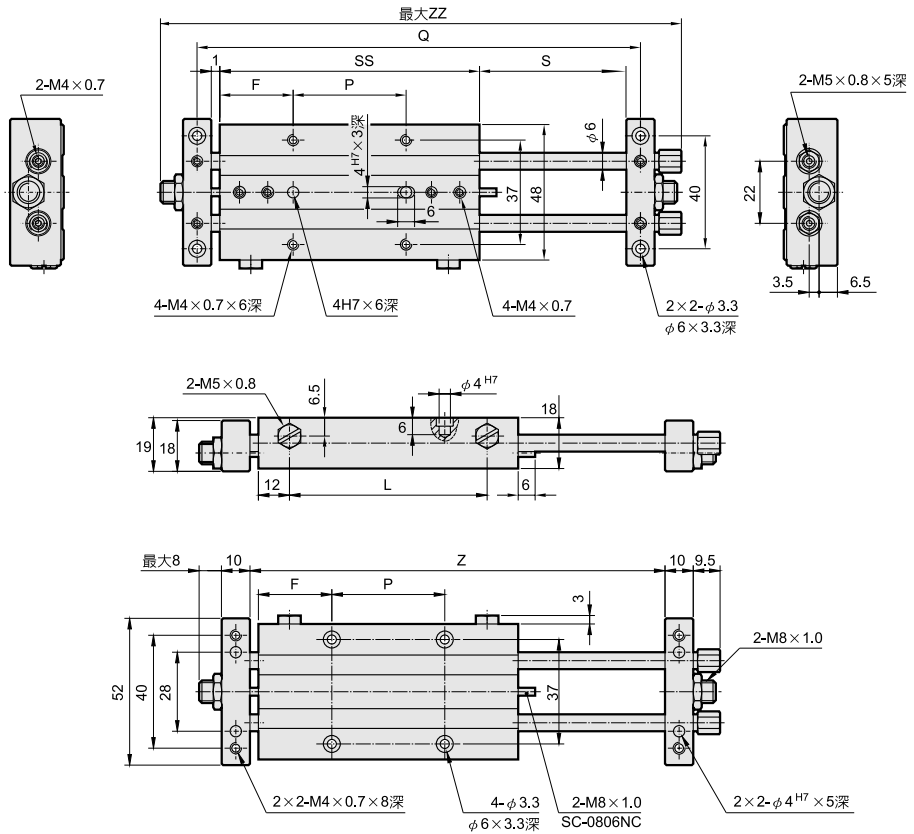
CT

CH

雙動標準型外形尺寸

● GMB 型

型式 φ 10×50 ~ 100



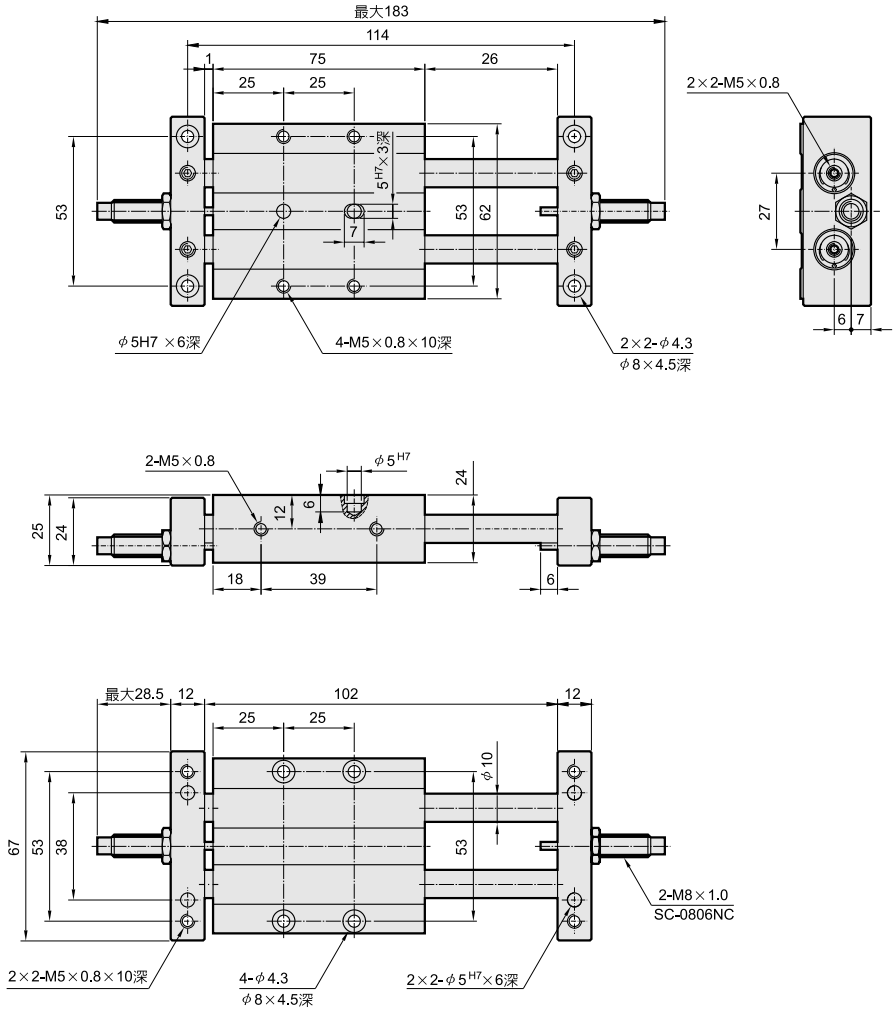
外形尺寸表

型式	F	L	P	Q	S	SS	Z	ZZ
φ 10×50	26	68	40	154	51	92	144	181.5
φ 10×75	26	93	65	204	76	117	194	231.5
φ 10×100	26	118	90	254	101	142	244	281.5

雙動標準型外形尺寸

● **GMB 型**

型式 φ 16×25



DA

DP

DS

DQ

DB

DN

BN

ST

NT

DU

DJ

TA

GP

GS

GM

GT

RT

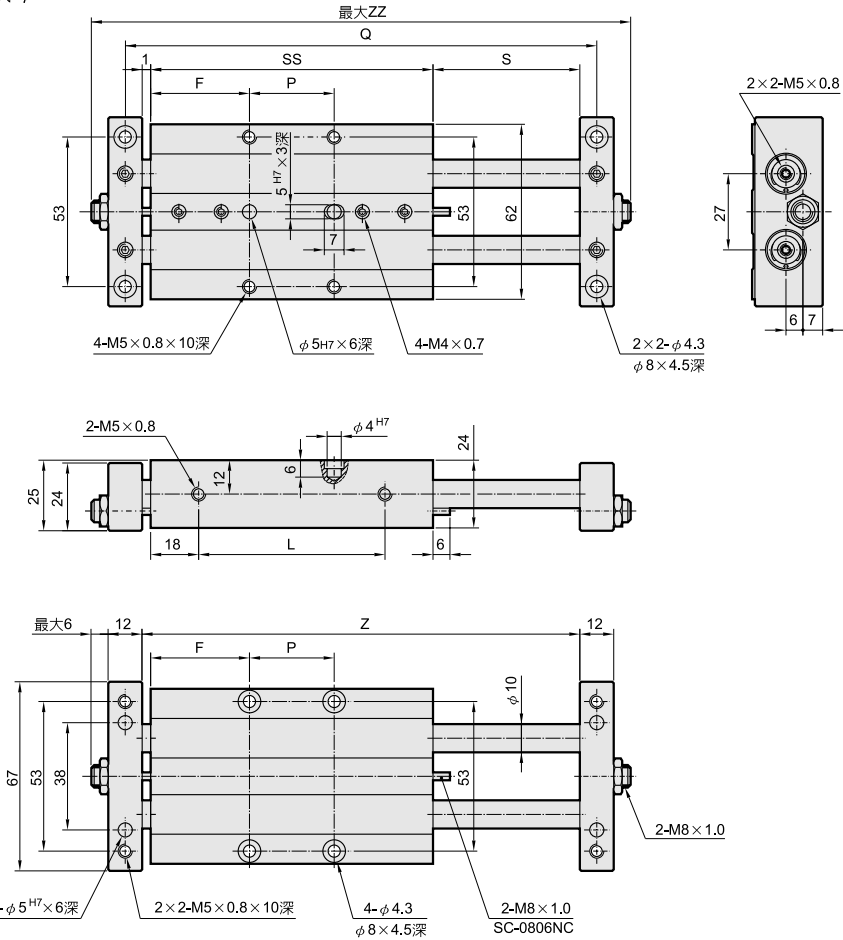
CT

CH

雙動標準型外形尺寸

● GMB 型

型式 φ 16×50 ~ 150



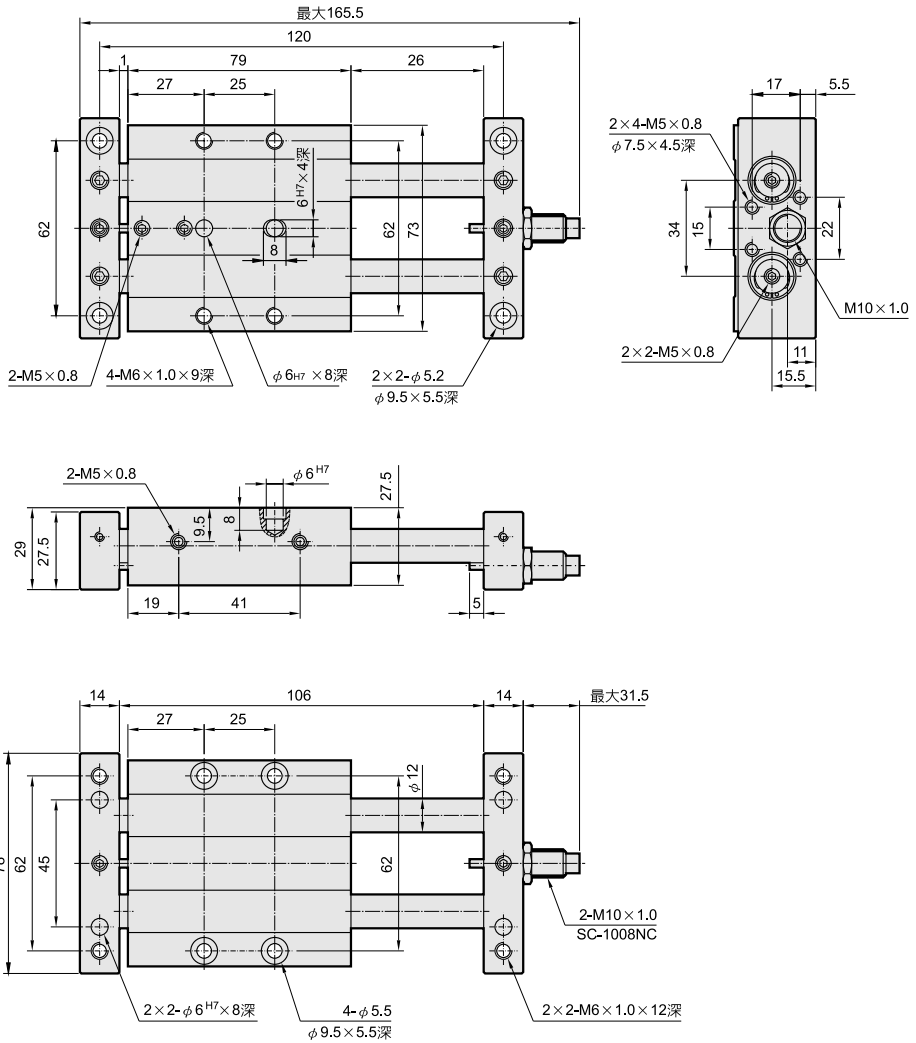
外形尺寸表

型式	F	L	P	Q	S	SS	Z	ZZ
φ 16×50	35	64	30	164	51	100	152	188
φ 16×75	32.5	89	60	214	76	125	202	238
φ 16×100	37.5	114	75	264	101	150	252	288
φ 16×125	42.5	139	90	314	126	175	302	338
φ 16×150	55	164	90	364	151	200	352	388

雙動標準型外形尺寸

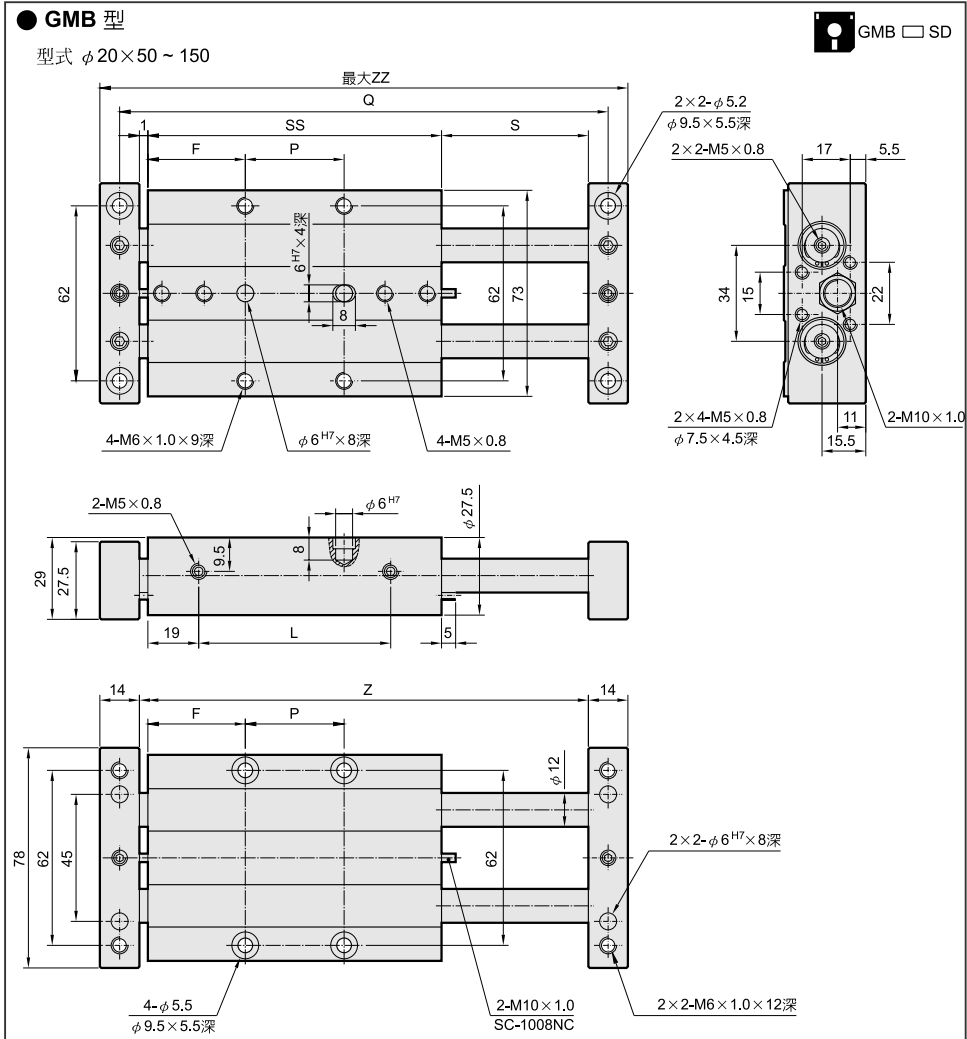
● **GMB 型**

型式 φ 20×25



- DA
- DP
- DS
- DQ
- DB
- DN
- BN
- ST
- NT
- DU
- DJ
- TA
- GP
- GS
- GM**
- GT
- RT
- CT
- CH

雙動標準型外形尺寸



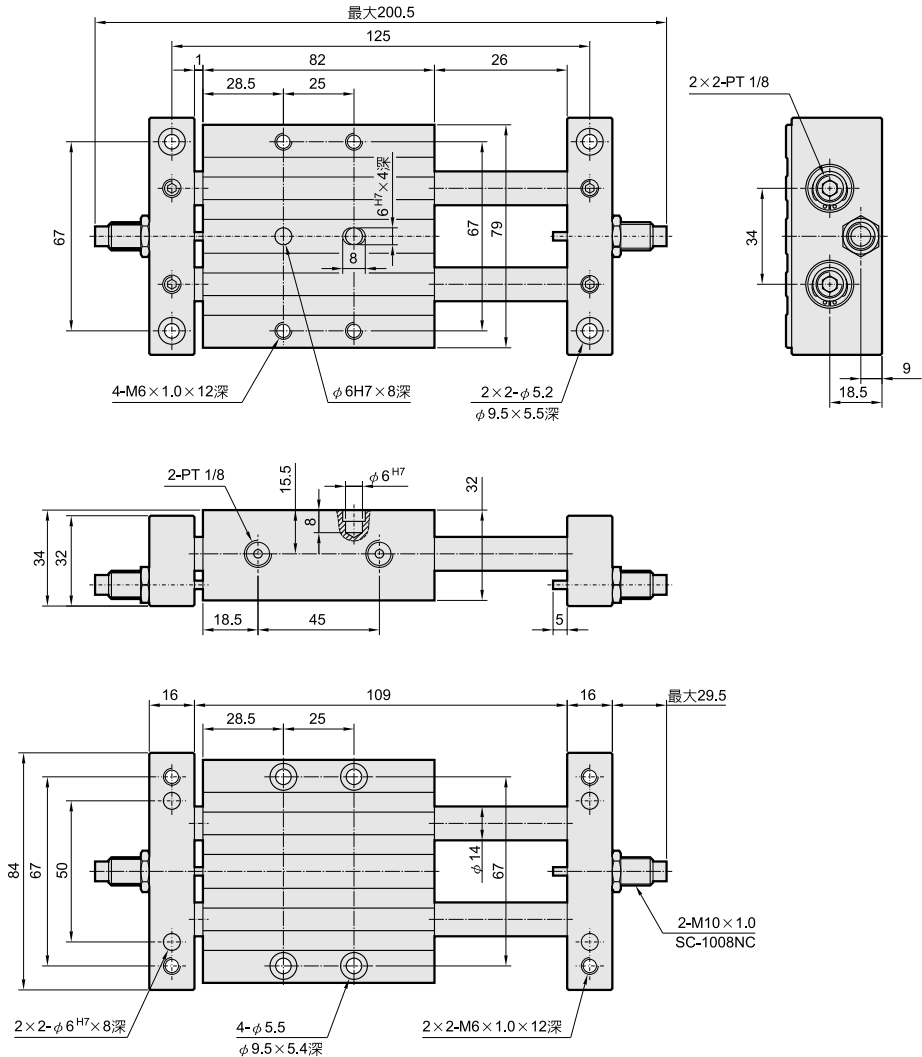
外形尺寸表

型式	F	L	P	Q	S	SS	Z	ZZ
φ 20×50	34.5	66	35	170	51	104	156	184
φ 20×75	34.5	91	60	220	76	129	206	234
φ 20×100	39.5	116	75	270	101	154	256	284
φ 20×125	44.5	141	90	320	126	179	306	334
φ 20×150	57	166	90	370	151	204	356	384

雙動標準型外形尺寸

● **GMB 型**

型式 φ25×25



DA

DP

DS

DQ

DB

DN

BN

ST

NT

DU

DJ

TA

GP

GS

GM

GT

RT

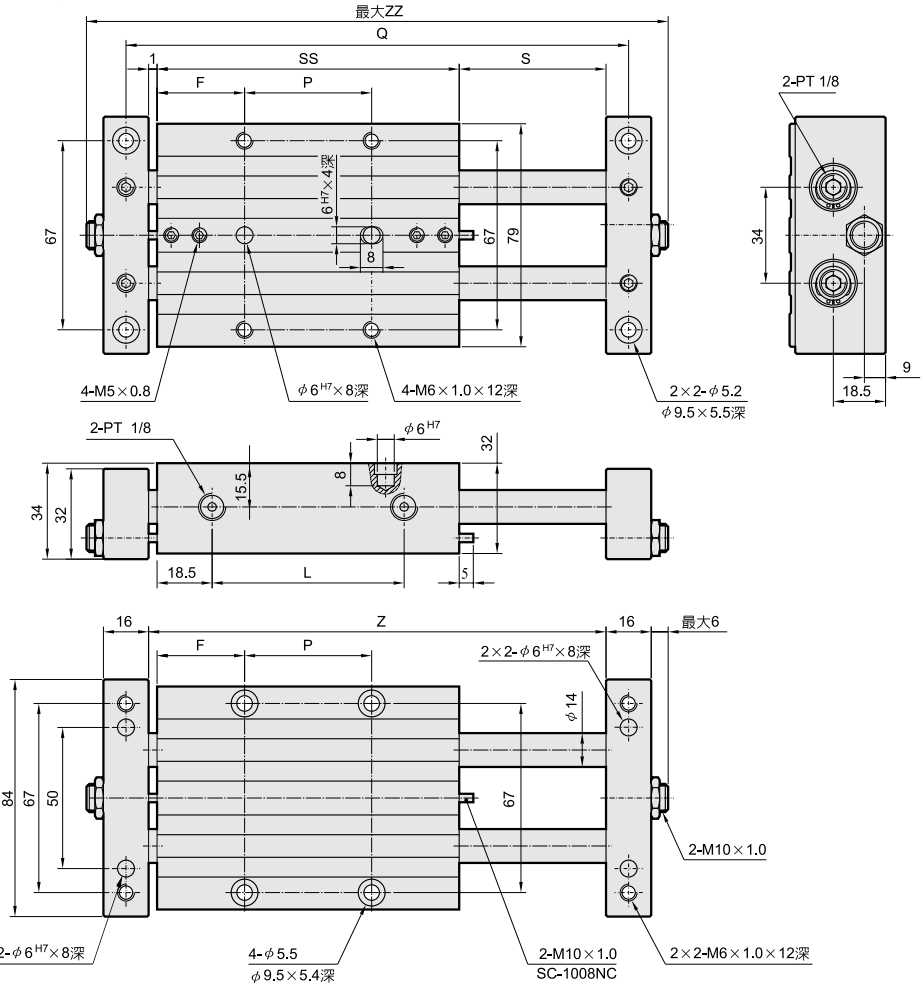
CT

CH

雙動標準型外形尺寸

● GMB 型

型式 φ25×50 ~ 150



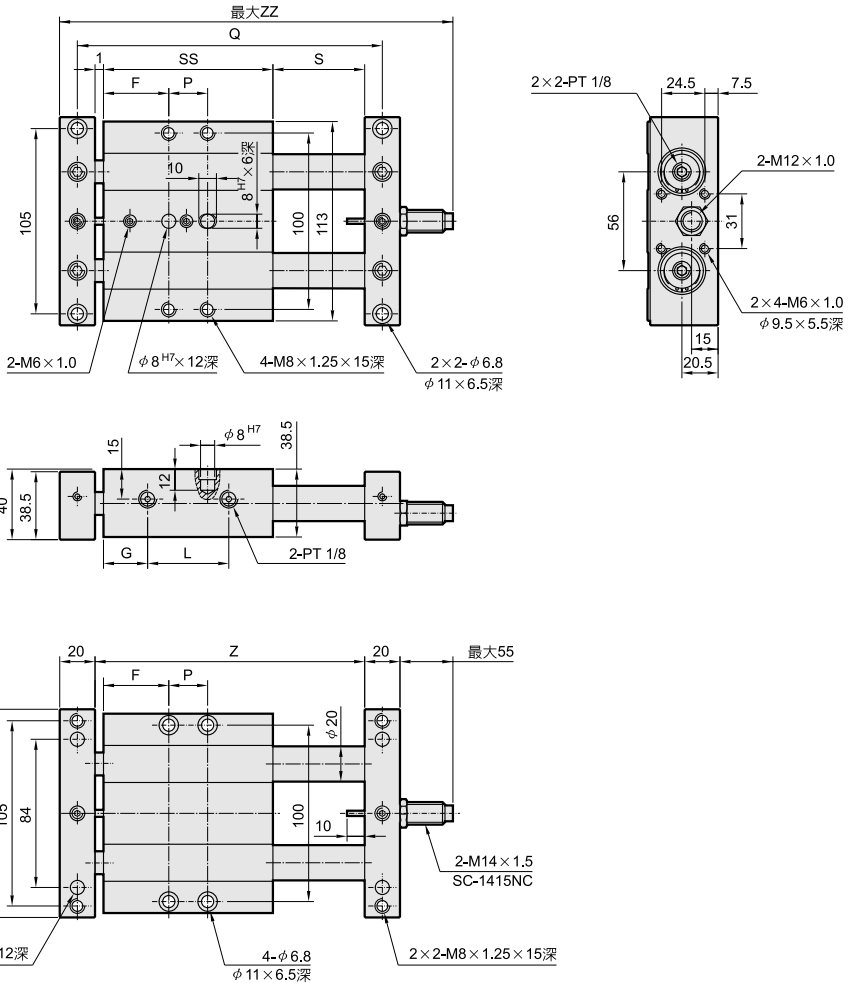
外形尺寸表

型式	F	L	P	Q	S	SS	Z	ZZ
φ25×50	31	70	45	175	51	107	159	203
φ25×75	33.5	95	65	225	76	132	209	253
φ25×100	33.5	120	90	275	101	157	259	303
φ25×125	46	145	90	325	126	182	309	353
φ25×150	58.5	170	90	375	151	207	359	403

雙動標準型外形尺寸

● GMB 型

型式 φ32×25 ~ 75



DA

DP

DS

DQ

DB

DN

BN

ST

NT

DU

DJ

TA

GP

GS

GM

GT

RT

CT

CH

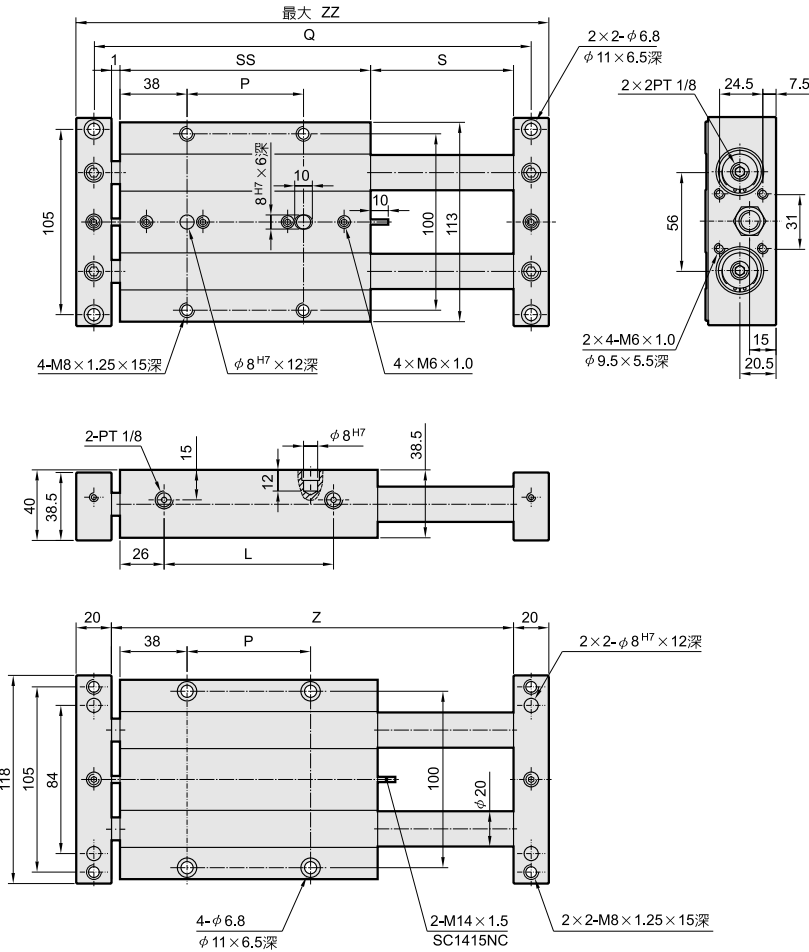
外形尺寸表

型式	F	L	P	Q	S	SS	G	Z	ZZ
φ32×25	37	44	22	143	26	96	26	123	219
φ32×50	38	69	45	193	51	121	26	173	269
φ32×75	38	94	70	243	76	146	26	223	319

雙動標準型外形尺寸

● **GMB 型**

型式 φ 32×100 ~ 150

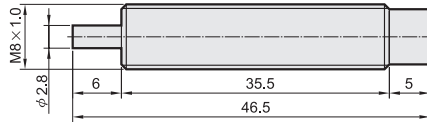


外形尺寸表

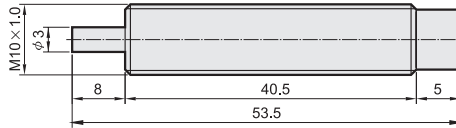
型式	L	P	Q	S	SS	Z	ZZ
φ 32×100	119	95	293	101	171	273	313
φ 32×125	144	120	343	126	196	323	363
φ 32×150	169	145	393	151	221	373	413

油壓緩衝器

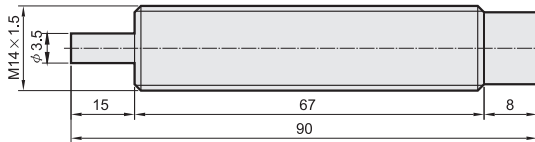
● SC-0806NC



● SC-1008NC



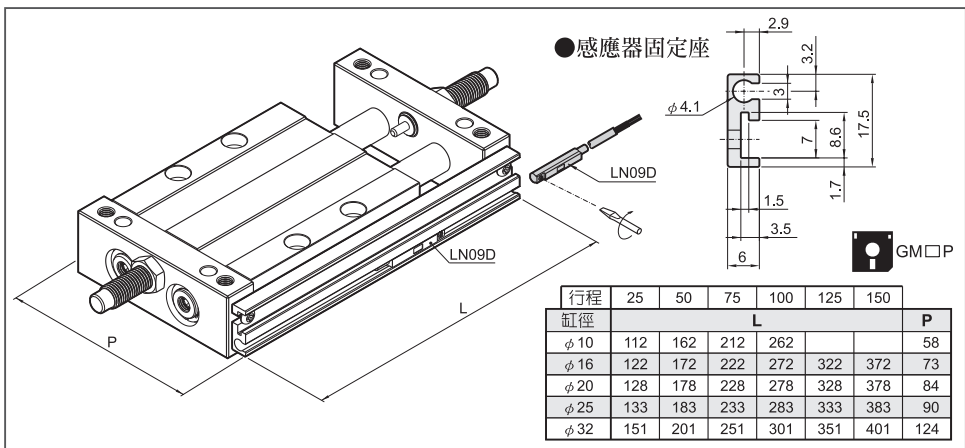
● SC-1415NC



規格表

型號	行程	每循環最大吸收能量 (ET)	每小時最小吸收能量 (ETC)	最大有效能量 (Kg)	最高撞極速度 (V)M/S	工作溫度 (°C)	重量 (g)
SC-0806NC	6	1.8	2400	10	1.2	-10~70	14
SC-1008NC	8	3.2	5760	10	1.5	-10~70	26
SC-1415NC	15	20	36000	20	1.5	-10~70	95

近接開關安裝尺寸



DA

DP

DS

DQ

DB

DN

BN

ST

NT

DU

DJ

TA

GP

GS

GM

GT

RT

CT

CH