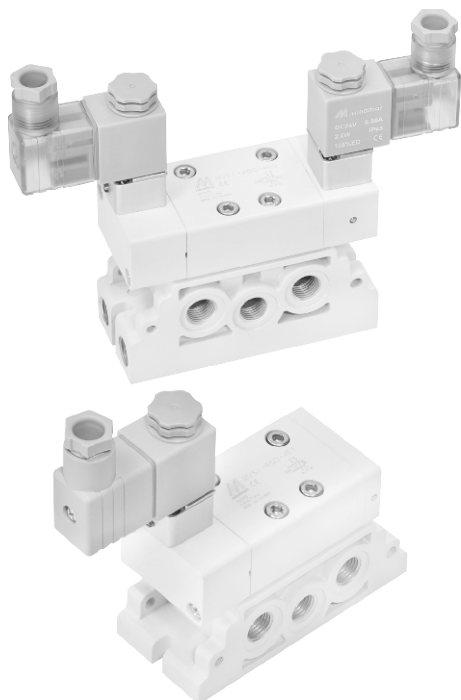


MVSI-450 系列

ISO-1 電磁閥



規格：

型號	4E1	4E2
方口數	5口	
位置數	2位置	
使用流體	空氣	
使用壓力範圍	0.2~0.7 MPa	
耐壓力	1 MPa	
有效斷面積	27 mm ²	
應答時間	40 ms	
周圍溫度	-5~+50℃ (不凍結)	
定格電壓	AC110V, 220V (50/60)Hz, DC24V	
電力消耗	AC=6/4.9VA, DC=2W	
電壓容許範圍	±10%	
絕緣級數	F 級	
重量	380 g	540 g

訂購代號：

MVSI - 450 - 4E2 - AC110 - L

型號

本體寬度

電壓種類

AC220V(50/60)Hz
AC110V(50/60)Hz
DC24V

無：DIN端子型
L：DIN端子附燈型
E：防爆型 (表1)
(E 為黑色線圈)

4：4方向 (5方口)

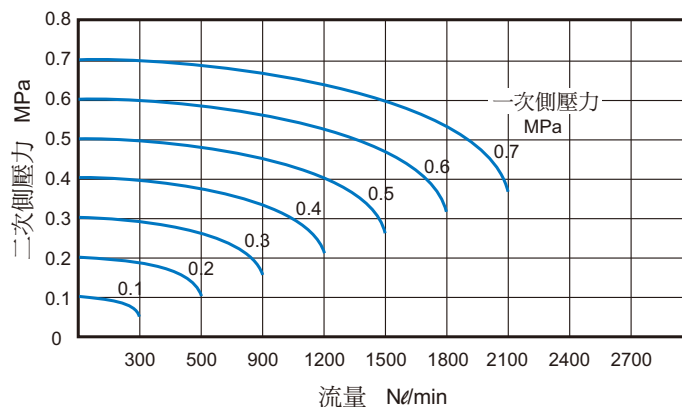
E1：單線圈
E2：雙線圈

表 1

防爆型規格：

防爆等級	EEx m II T4
定格電壓	AC110V, 220V, (50/60)Hz, DC24V.
電力消耗	AC=4.4VA, DC=5W
電壓容許範圍	±10%
絕緣等級	F 級

流量特性圖：

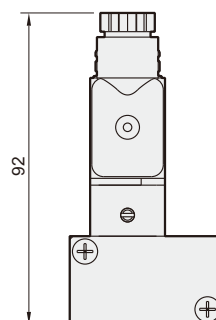
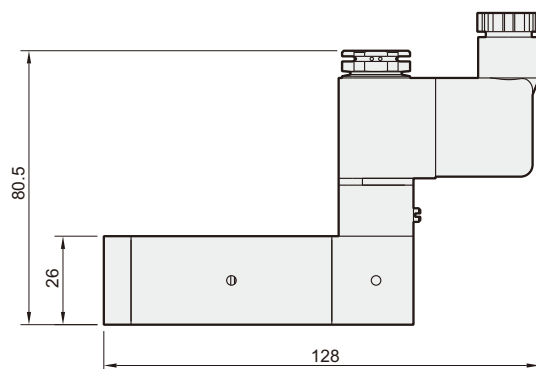
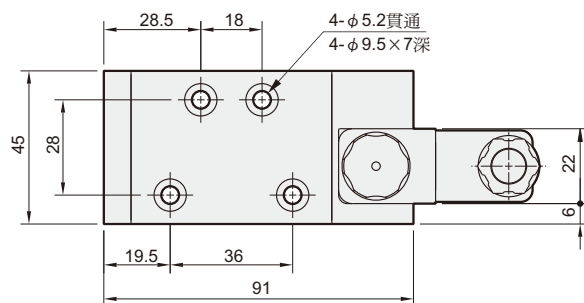
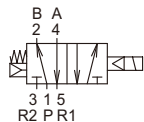


MVSI-450 外觀尺寸

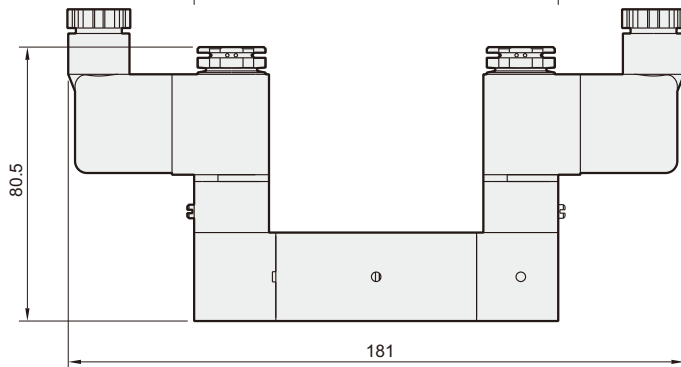
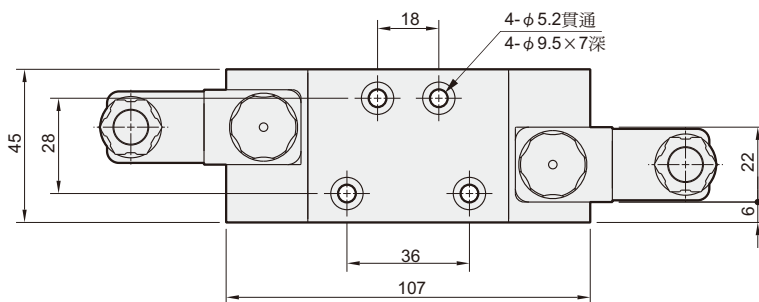
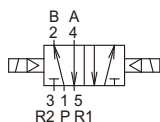
ISO-1 電磁閥



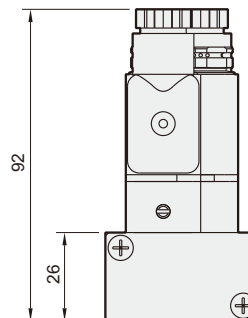
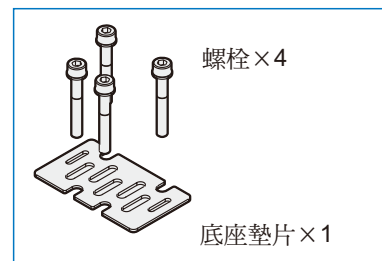
MVSI-450-4E1



MVSI-450-4E2

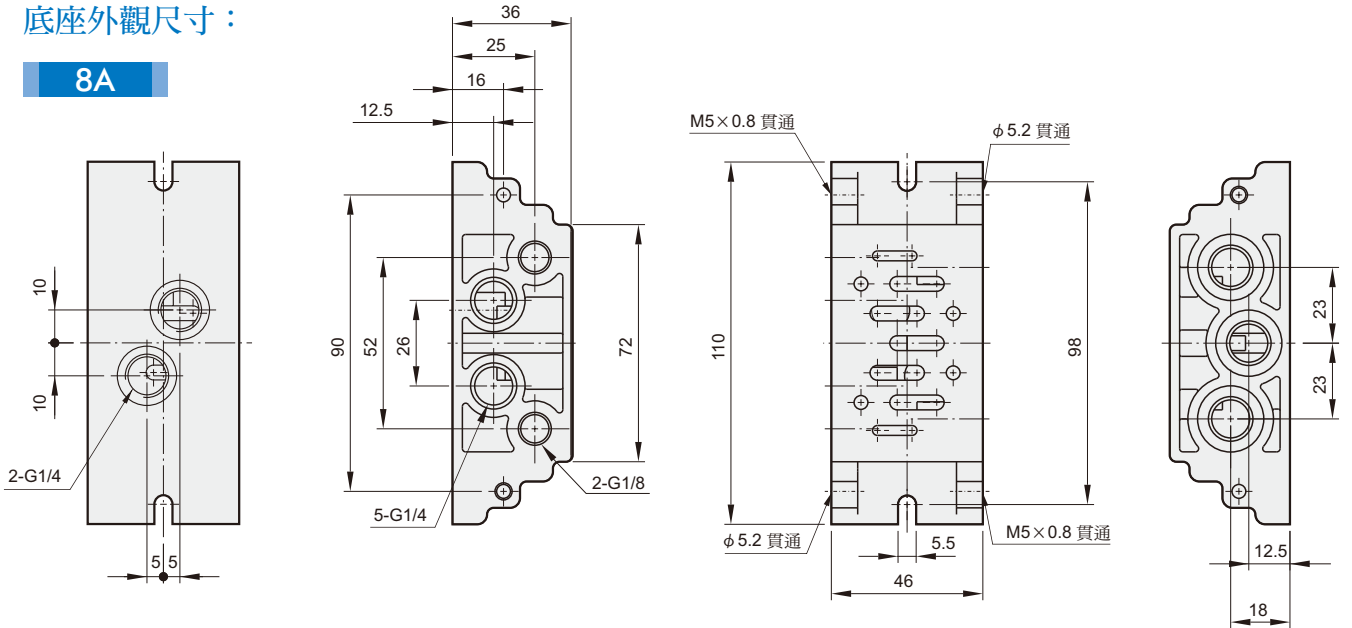


配件：



底座外觀尺寸：

8A



訂購代號：

MVSI - 1 - B - 8A

型號

底座

配管口徑代號

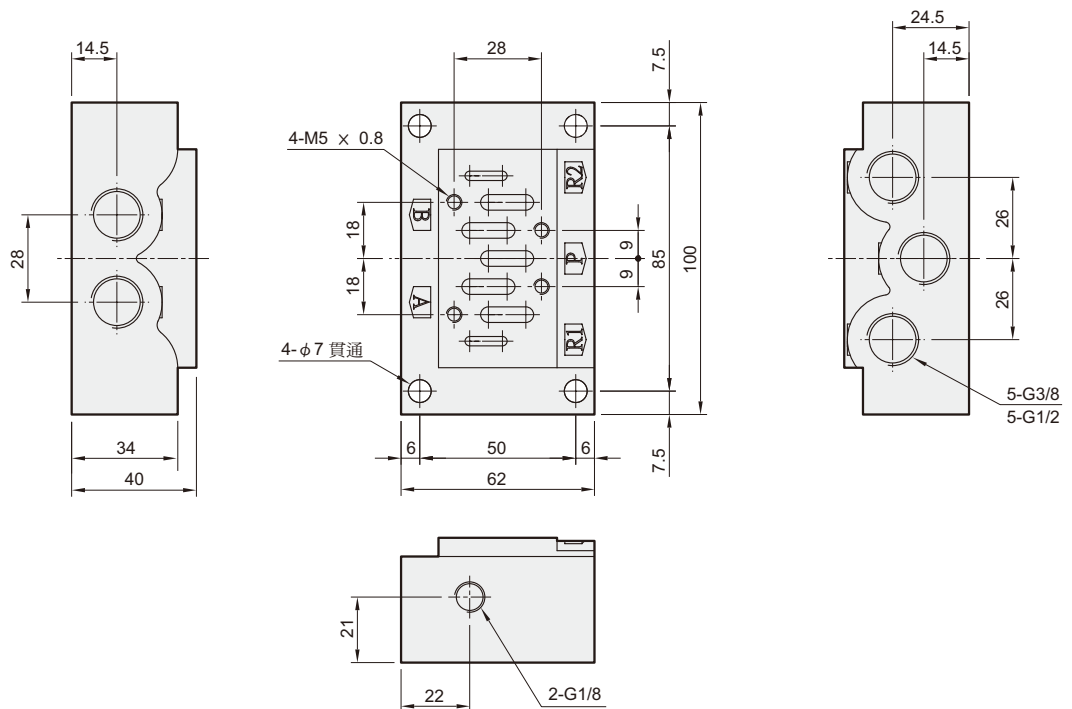
8A : G1/4

10A : G3/8

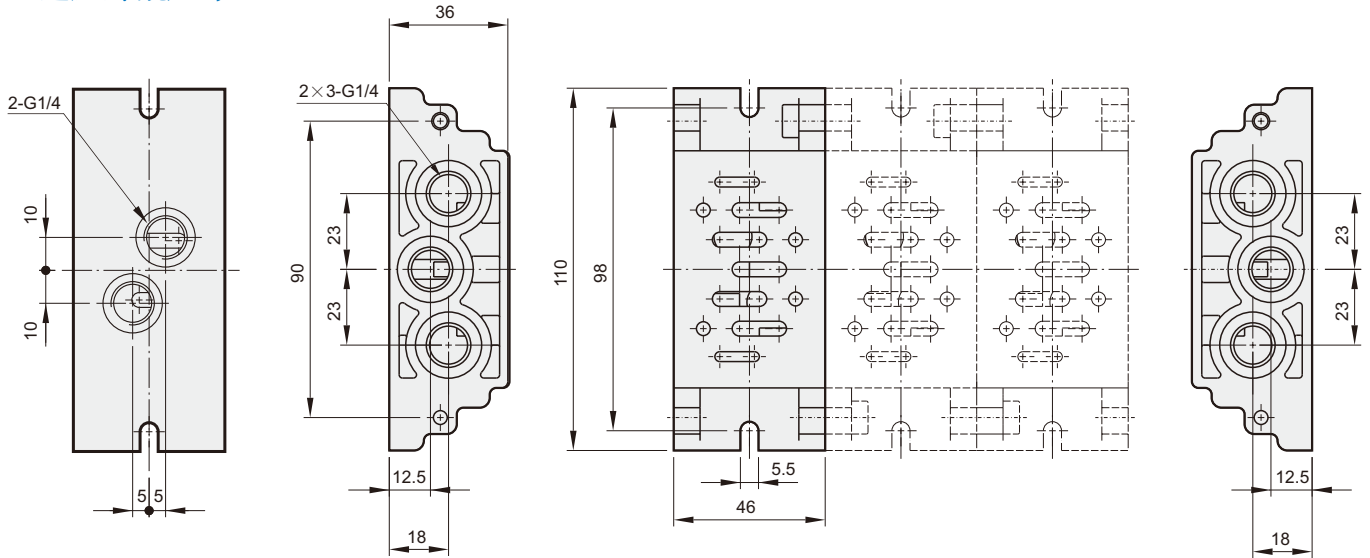
15A : G1/2

10A

15A



連座外觀尺寸：



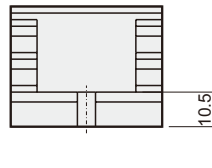
訂購代號：

MVSI - 1 - M2

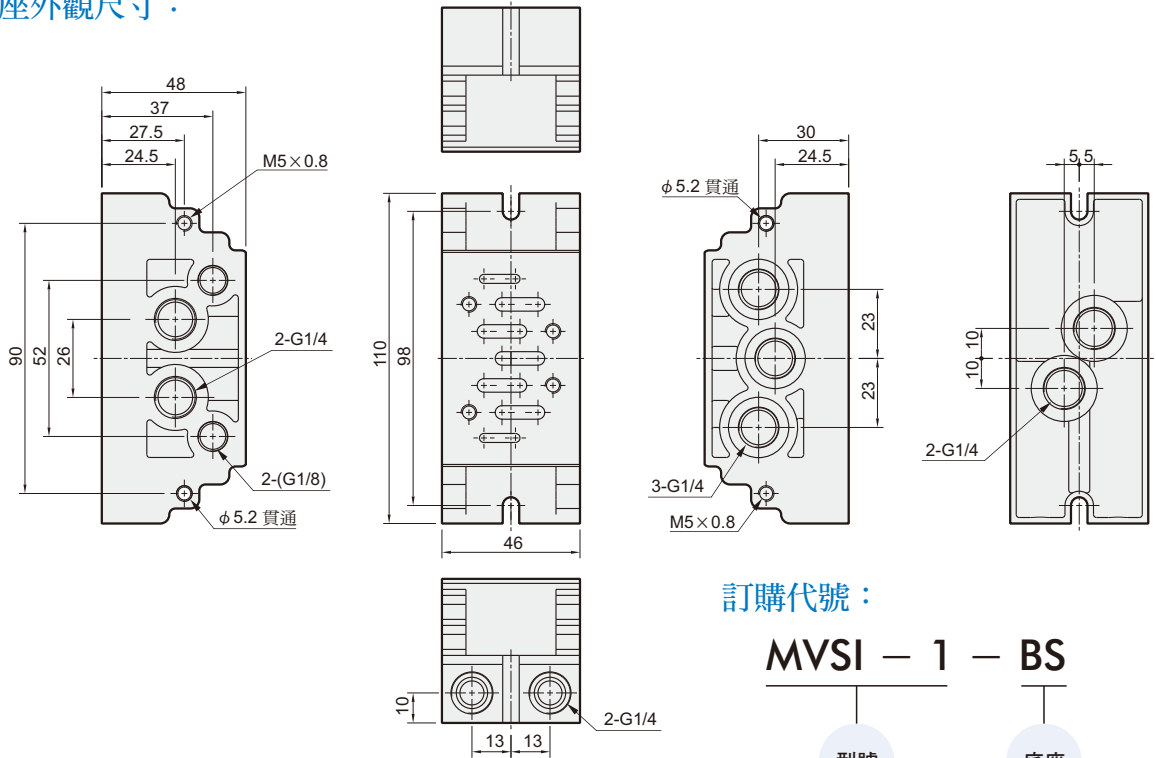
型號

連座

連座數
1, 2, 3...



底座外觀尺寸：



連座外觀尺寸：

