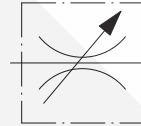




閥類型符號 SYMBOL
SRG -※

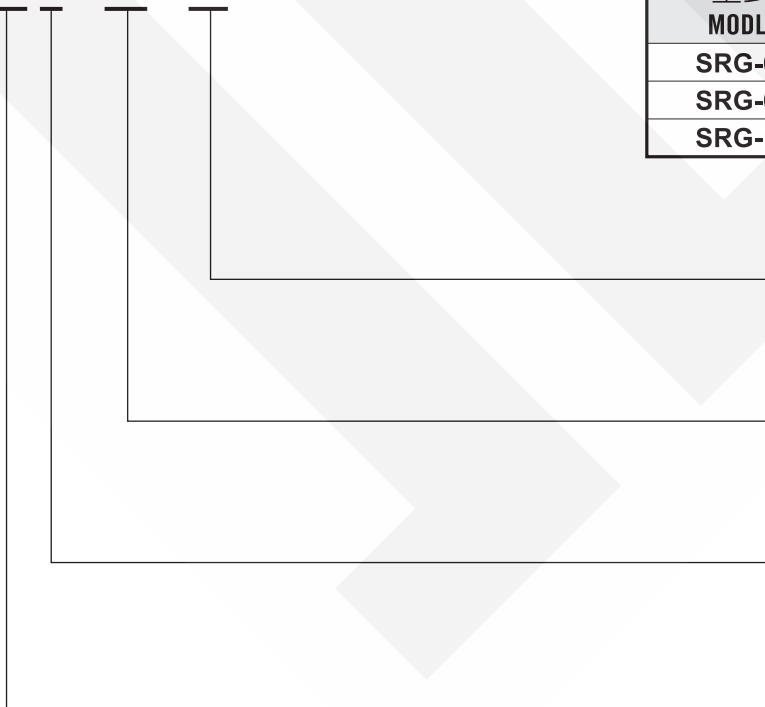


規格說明 SPECIFICATION :

型式 MODLE		最高使用壓力 MAX. OPERATING PRESSURE kgf/cm ²	流量 RATED FLOW l/min	重量 WEIGHT kg	
管式安裝 THREADED CONNECTIONS	板式安裝 SUB-PLATE MOUNTING				
SRT-03-10	SRG-03-10	250	30	1.1	1.4
SRT-06-10	SRG-06-10		80	2.8	2.4
SRT-10-10	SRG-10-10		200	6.1	5

型號說明 HOW TO ORDER :

SR G - 03 - 10



附屬品 ATTACHMENT :

型式 MODLE	安裝螺絲 SOC HOL CAP SCREW
SRG-03	M8 X 35L.....4pcs
SRG-06	M10 X 45L.....4pcs
SRG-10	M12 X 60L.....4pcs

設計編號 DESIGN NUMBER

閥規格 VALVE SIZE
03 : 3/8" 06 : 3/4" 10 : 1 - 1/4"

安裝型式 MOUNTING
G : 板式安裝 SUB-PLATE MOUNTING
T : 管式安裝 THREADED CONNECTIONS

系列編號 SERIES NUMBER

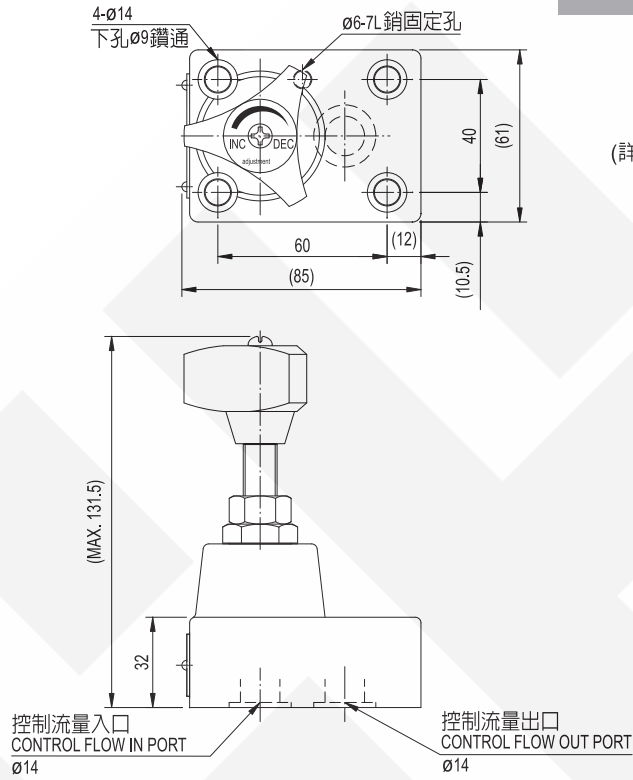
單位UNIT : mm

安裝尺寸

INSTALLATION DIMENSIONS

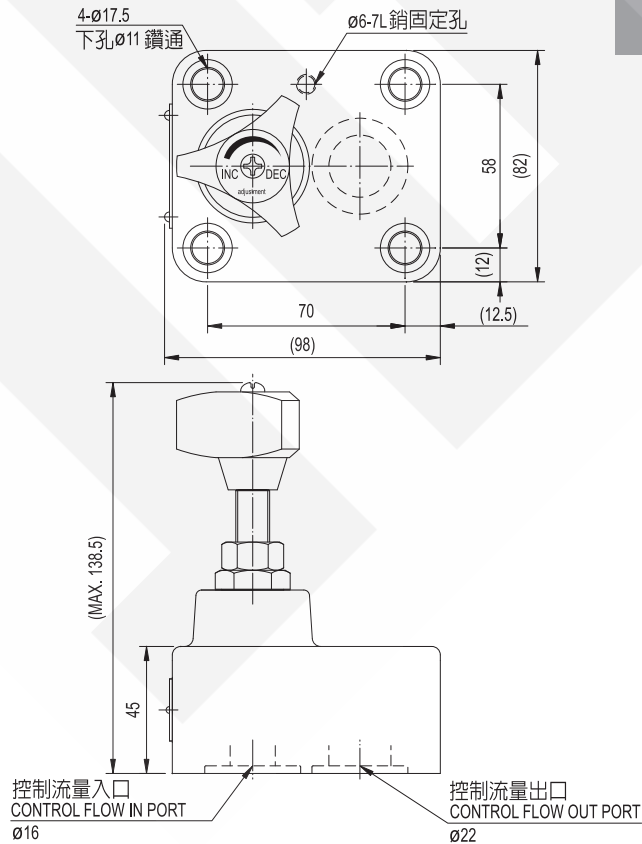
SRG-03-10

通用底板尺寸
 APPLICATIVE
 SUB-PLATE DIMENSIONS
MB - 01 - 1
 (詳見 F-f1-07 Page F-f1-07)



SRG-06-10

通用底板尺寸
 APPLICATIVE
 SUB-PLATE DIMENSIONS
MB - 01 - 2
 (詳見 F-f1-07 Page F-f1-07)

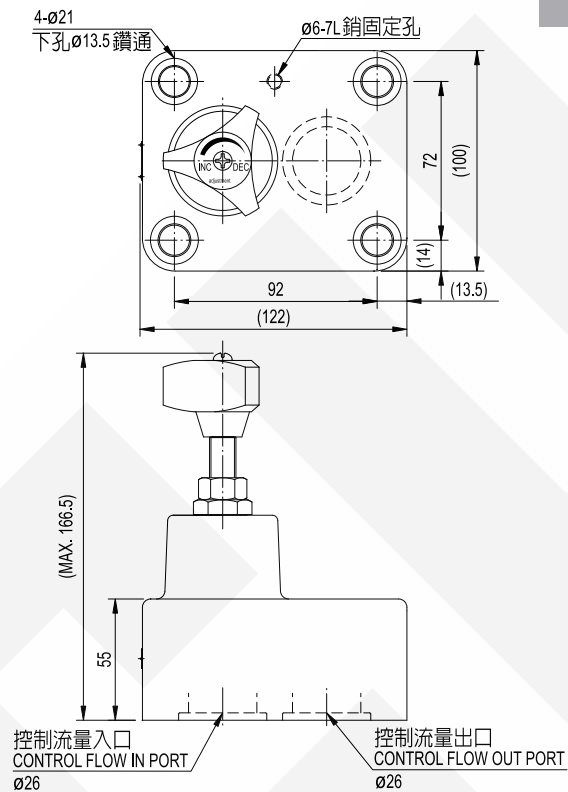


單位UNIT : mm

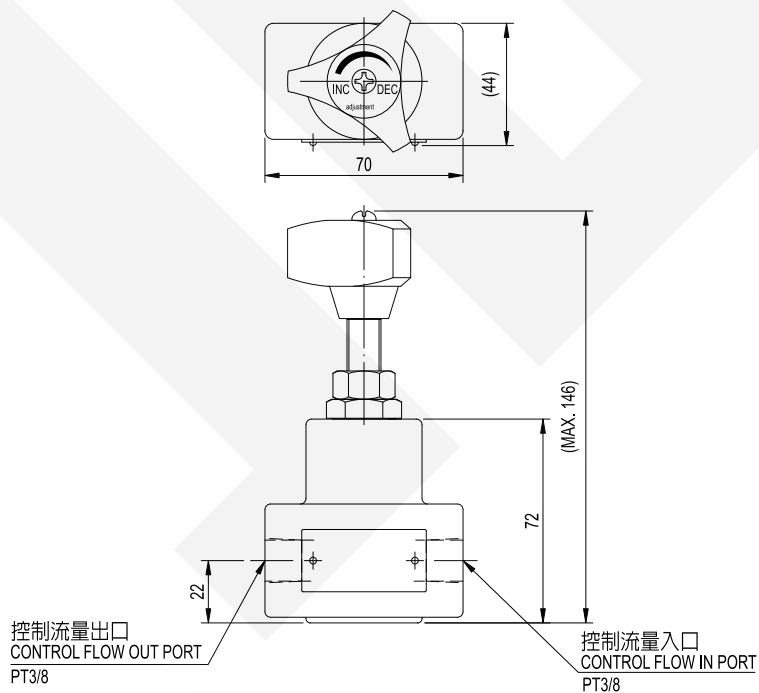
安裝尺寸 INSTALLATION DIMENSIONS

SRG-10-10

通用底板尺寸
 APPLICATIVE
 SUB-PLATE DIMENSIONS
MB-01-3
 (詳見 F-f1-07 Page F-f1-07)



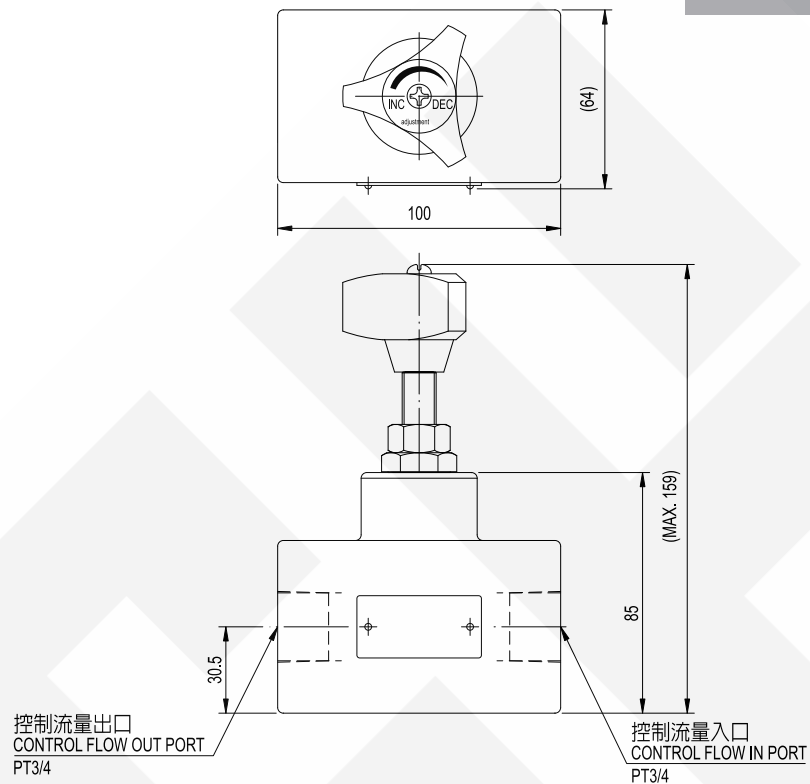
SRT-03-10



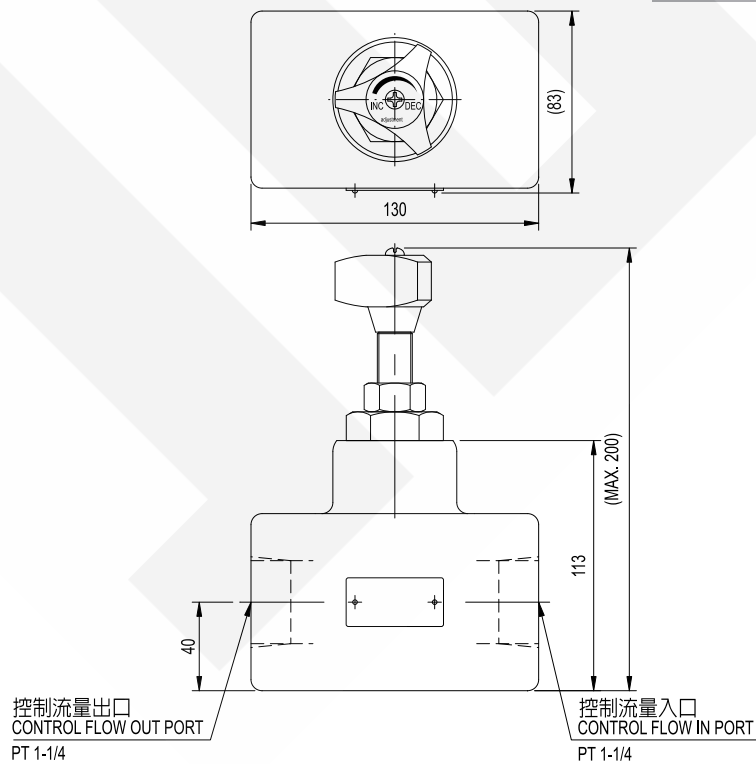
單位UNIT : mm

安裝尺寸 INSTALLATION DIMENSIONS

SRT-06-10



SRT-10-10



測試條件 PERFORMANCE CURVES:

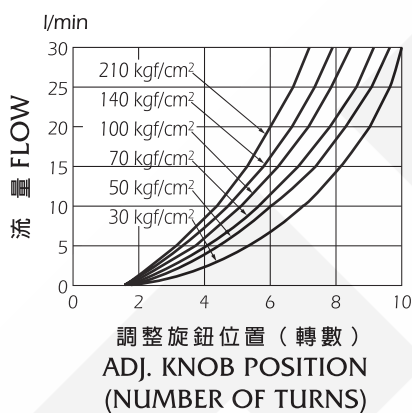
測試油黏度 TEST FLUID VISCOSITY : 35 cSt

測試油溫度 TEST TEMPERATURE : 50°C

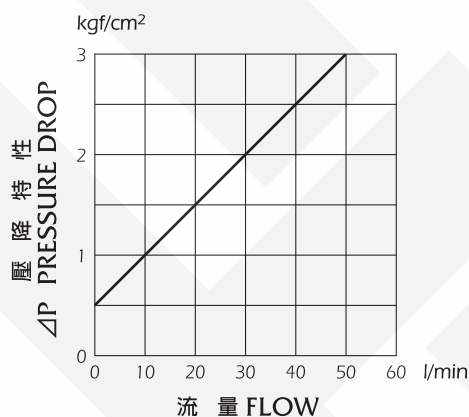
流量與調整旋鈕特性 METERED FLOW v.s ADJ. REVOLUTIONS

壓力降特性 PRESSURE DROP

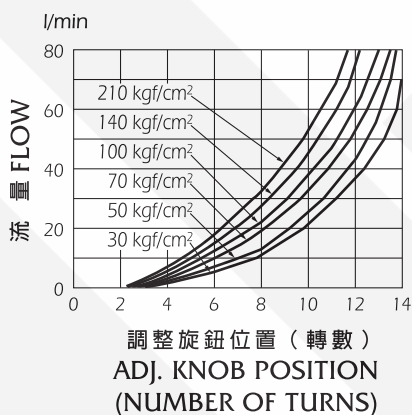
● SR※-03, SRC※-03



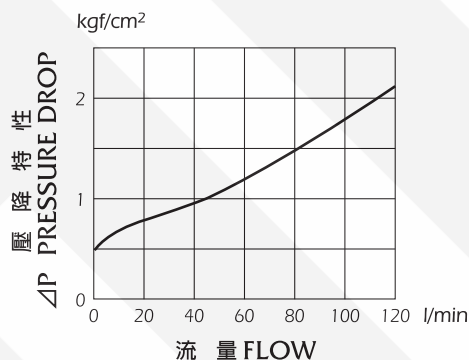
● SR※-03, SRC※-03



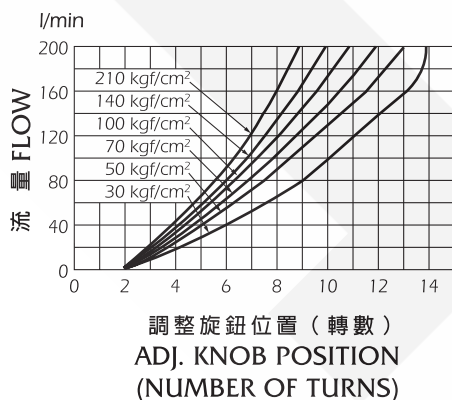
● SR※-06, SRC※-06



● SR※-06, SRC※-06



● SR※-10, SRC※-10



● SR※-10, SRC※-10

