

DO 感應式圓型油壓缸

3.5MPa雙動油壓缸

雙動尾端擺動安裝型	DOC	
雙動平尾前端安裝型	DOA	
雙動雙軸型	DOD	
雙軸可調型	DON...A	
	DON...B	

A: 25mm
B: 50mm




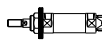
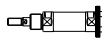
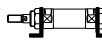
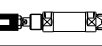
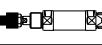

● 圓型油壓缸DO系列，一律附有磁性感應，無緩衝裝置

特性資料

油壓缸內徑 (mm)	φ 20	φ 32
工作媒體	已濾清之標準液壓油	
缸管材質	鋁合金管	不銹鋼管
使用壓力範圍 (MPa)	3.5(35Kgf/cm ²)	
最大耐壓力 (MPa)	5(50Kgf/cm ²)	
使用速度範圍 (mm/sec)	0.5~300	
使用溫度範圍 (°C)	-10~+60	

標示法

DON 32 / 100 A LB - Y - LN-01H × 2

型式	內徑	行程	可調行程	配件	近接開關	感應器數量
 DOC	20—φ 20mm 32—φ 32mm	50—50mm 100—100mm 150—150mm 200—200mm 250—250mm 300—300mm	無記號:標準型 A:可調25mm B:可調50mm 註:此編號僅適用可調形式。	 FA  FB  LB  Y  I	 LN01H: φ 20使用 LN01G: φ 32使用	1: 1個 2: 2個

註：
1.可選用NPN&PNP型式(3線式，24VDC)。
2.可選用輸出接點為接頭型式。
3.請翻閱4-1.2。

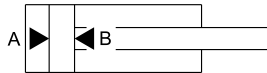
標準製作行程

單位：mm

缸徑	25	50	75	100	125	150	200	250	300
φ 20	●	●	●	●	●	●	●	-	-
φ 32	●	●	●	●	●	●	●	●	●

註：非標準行程可訂製

理論出力表



單位：N

缸徑 (mm)	軸徑 (mm)	受壓面積 (mm ²)	操作壓力 (MPa)							
			0.5	1.0	1.5	2.0	2.5	3.0	3.5	
φ 20	φ 12	A	314	157	314	471	628	785	942	1099
		B	201	101	201	302	402	503	603	704
φ 32	φ 16	A	707	354	707	1061	1414	1768	2121	2475
		B	506	253	506	759	1012	1265	1518	1771

油壓缸出力計算方式

$$F = P \times A - f$$

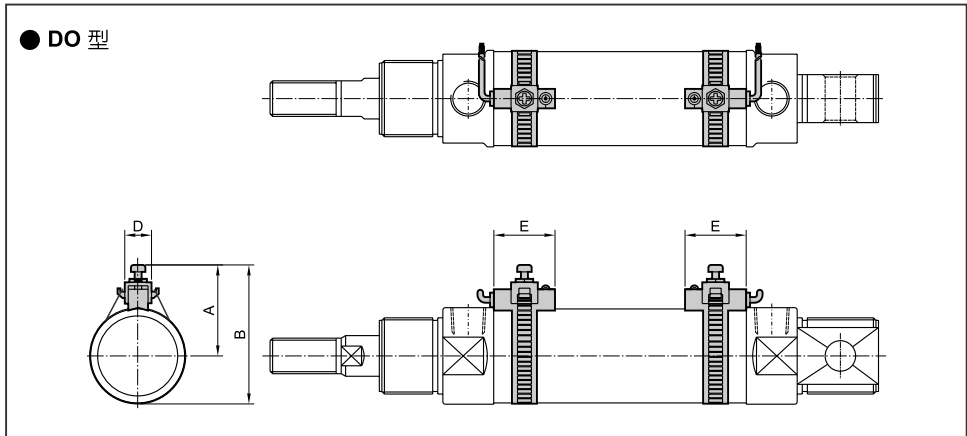
F: 油缸出力 (N)

P: 使用壓力 (Mpa)

A: 截面積 (mm²)

f: 摩擦阻力 (N)

近接開關安裝尺寸



近接開關尺寸表

缸徑	近接開關型式	A	B	D	E
φ 20	LN01H	28	40.5	7	22
φ 32	LN01G	33	49.5	7	22

TC

TS

RP

HC

HC_M

HCK

TH

DO

DX
DW

DM

DH

DK

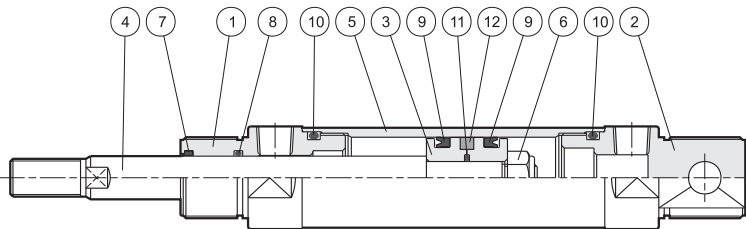
DO 感應式圓型油壓缸內部結構

訂購方式

DOSK	缸徑	修理包
	20	DOSK20 - 包含 No.8,9,10,11,12
	32	DOSK32 - 包含 No.8,9,10,11,12

DODSK	缸徑	修理包
	20	DODSK20 - 包含 No.6,7,8,9,10
	32	DODSK32 - 包含 No.6,7,8,9,10

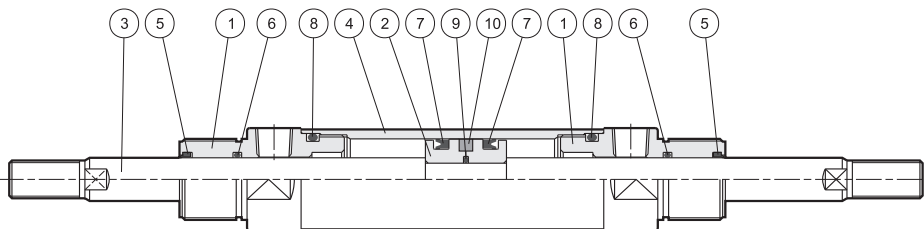
● DOA / DOC 型



零件表

No.	零件名稱	數量	No.	零件名稱	數量	No.	零件名稱	數量
1	前蓋	1	5	油缸本體	1	9	活塞U迫緊	2
2	後蓋	1	6	螺帽	1	10	前後蓋O型環	2
3	活塞本體	1	7	灰塵刮刷環	1	11	活塞O型環	1
4	活塞桿	1	8	軸封	1	12	磁石	1

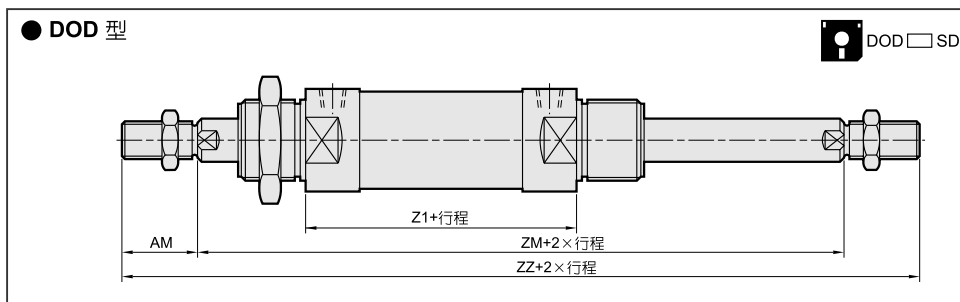
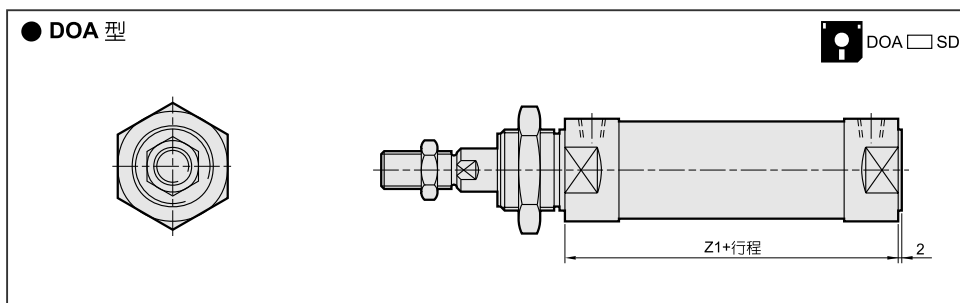
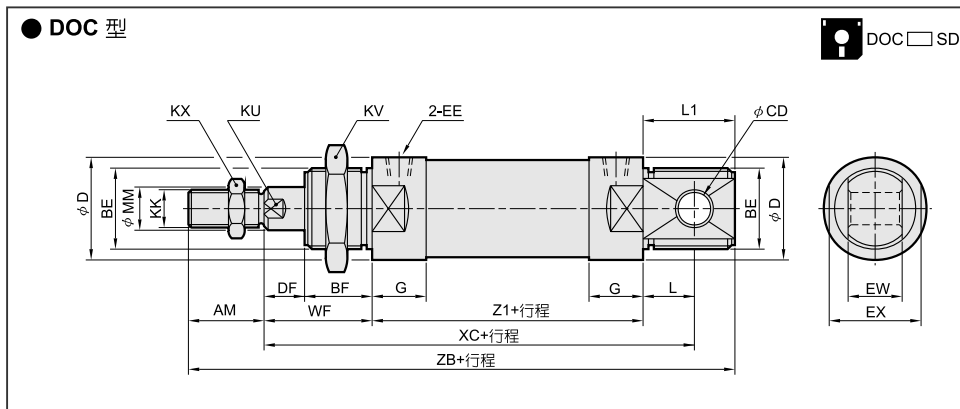
● DOD 型



零件表

No.	零件名稱	數量	No.	零件名稱	數量	No.	零件名稱	數量
1	前蓋	2	5	灰塵刮刷環	2	9	活塞O型環	1
2	活塞本體	1	6	軸封	2	10	磁石	1
3	活塞桿	1	7	活塞U迫緊	2			
4	油缸本體	1	8	前蓋O型環	2			

外形尺寸



外形尺寸表

缸徑	AM	BE	BF	CD	D	DF	EE	EX	EW	G	KK	KU	KV	KX	L	L1	MM	WF	XC	Z1	ZB	ZM	ZZ
φ 20	20	M22×1.5	20	10	28	8	PT1/8	25	12	16	M10×1.25	10	27	17	15	25	12	28	130	87	160	143	183
φ 32	28	M30×1.5	25	12	38	15	PT1/4	35	20	20	M14×1.5	14	41	22	17	32	16	40	159	102	202	182	238

TC

TS

RP

HC

HC_M

HCK

TH

DO

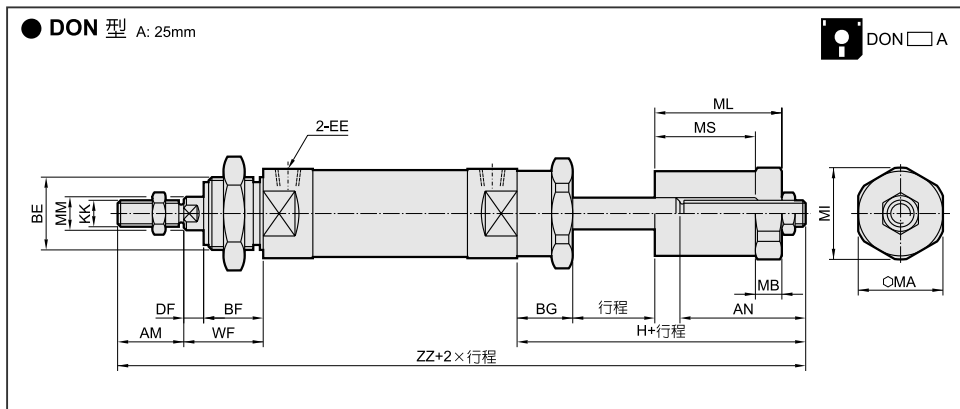
DX
DW

DM

DH

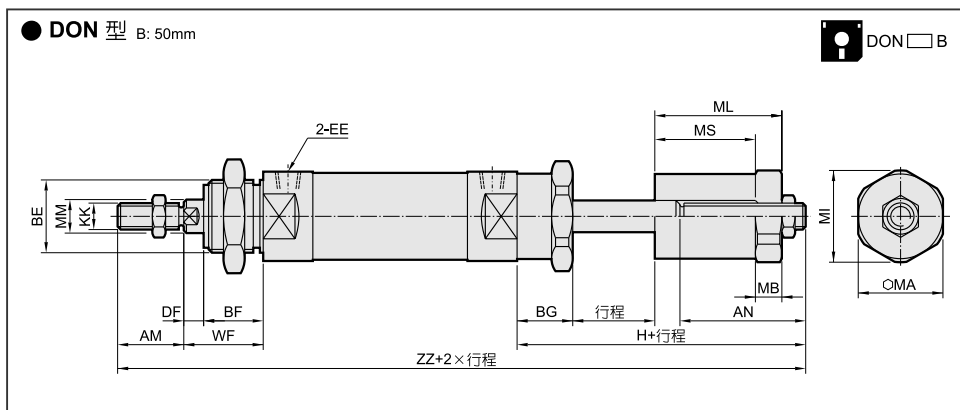
DK

外形尺寸



外形尺寸表

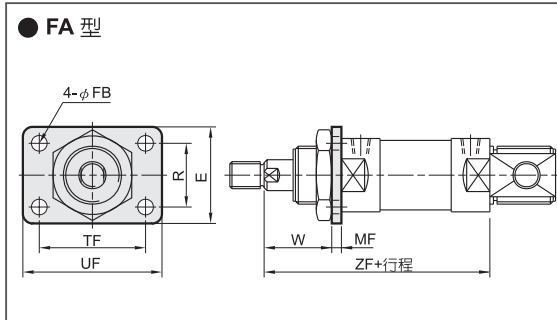
缸徑	AN	AM	BE	BF	BG	DF	EE	H	KK	MA	MB	MI	ML	MM	MS	WF	ZZ
φ 20	48	20	M22×1.5	20	25	8	G1/8	81	M10×1.25	27	10	29	47	12	35	28	216
φ 32	48	28	M30×1.5	25	30	15	G1/4	88	M14×1.5	32	10	44	47	16	37	40	258



外形尺寸表

缸徑	AN	AM	BE	BF	BG	DF	EE	H	KK	MA	MB	MI	ML	MM	MS	WF	ZZ
φ 20	73	20	M22×1.5	20	25	8	G1/8	106	M10×1.25	27	10	29	72	12	60	28	241
φ 32	73	28	M30×1.5	25	30	15	G1/4	113	M14×1.5	32	10	44	72	16	62	40	283

外形尺寸

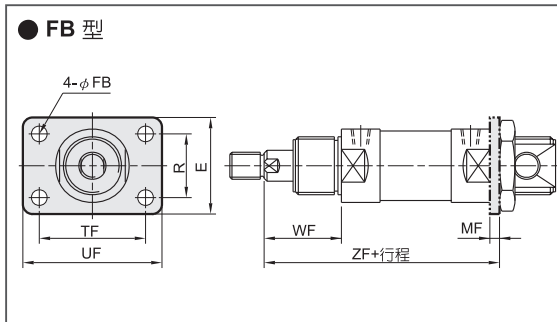


外形尺寸表



型式	缸徑	E	FB	MF	R	TF	UF
FA-20	φ 20	38	7	6	21	51	68
FA-32	φ 32	50	7	9	33	55	72

Type	缸徑	W	ZF
FA-20	φ 20	22	115
FA-32	φ 32	31	142

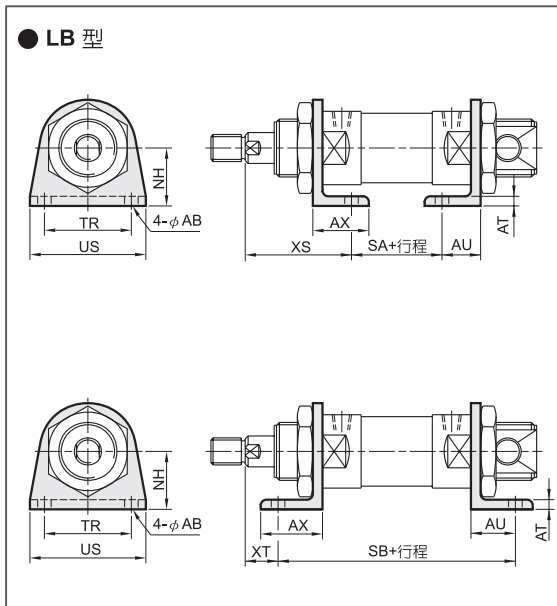


外形尺寸表



型式	缸徑	E	FB	MF	R	TF	UF
FB-20	φ 20	38	7	6	21	51	68
FB-32	φ 32	50	7	9	33	55	72

型式	缸徑	WF	ZF
FB-20	φ 20	28	121
FB-32	φ 32	40	151



外形尺寸表



型式	缸徑	AB	AT	AU	AX	NH	SA
LB-20	φ 20	7	5	17	25	25	63
LB-32	φ 32	7	5	20	30	35	72

型式	缸徑	TR	US	XS
LB-20	φ 20	40	54	40
LB-32	φ 32	40	55	55

外形尺寸表

型式	缸徑	AB	AT	AU	AX	NH	SB
LB-20	φ 20	7	5	17	25	25	121
LB-32	φ 32	7	5	20	30	35	142

型式	缸徑	TR	US	XT
LB-20	φ 20	40	54	11
LB-32	φ 32	40	55	20

TC

TS

RP

HC

HC_M

HCK

TH

DO

DX
DW

DM

DH

DK

軸端配件

