

訂購編號: **RV-19A-X-Y-Z**

六角邊  
41.2 Hex.  
(1 5/8 inch)

8A-2/08W-2 控制插孔

59

排油 ③

M48x2

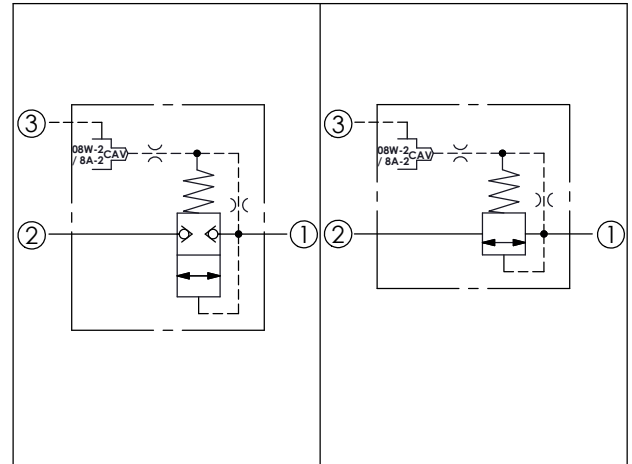
63.5

出油 ②

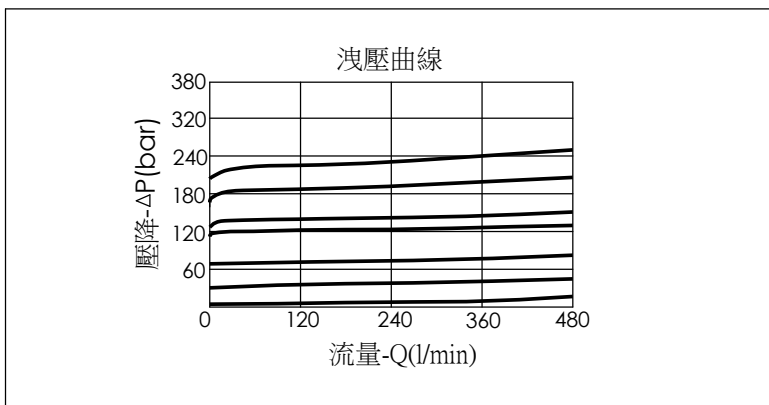
定位肩部

進油 ①

尺寸單位:mm



技術參數		
額定壓力:	350	bar
額定流量:	480	l/min
成型孔:	19A-3	
安裝扭矩:	475-500	Nm
重量:	1.16	kg
油口2可承受全壓.適用於交叉洩壓閥的迴路應用		



X	結構設計選項	
3G	平衡提動軸型	
響應時間=2 ms 最大內漏量 (0.7 cc/min.) 耐油污設計		

Y	控制彈簧選項	
	最低控制壓力	
B	3.5 bar (50 psi)	
W	7 bar (100 psi)	
W彈簧適合使用在高壓降的應用 若有任何問題,請與本公司銷售部門聯繫!		

Z	控制方式選項	
8	8A-2 插孔	
8W	08W-2 插孔	