

訂購編號: **LB-24A-X-Y-Z**

六角邊
41.2 Hex.
(1 5/8 inch)

排油 ④

導壓孔 ③

M48X2

閥口 ②

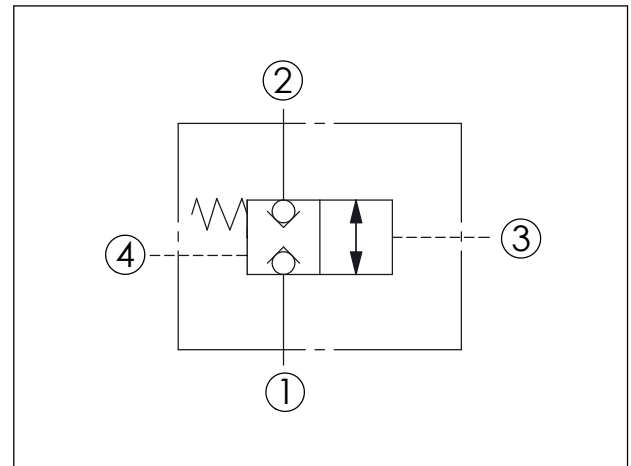
閥口 ①

80.3

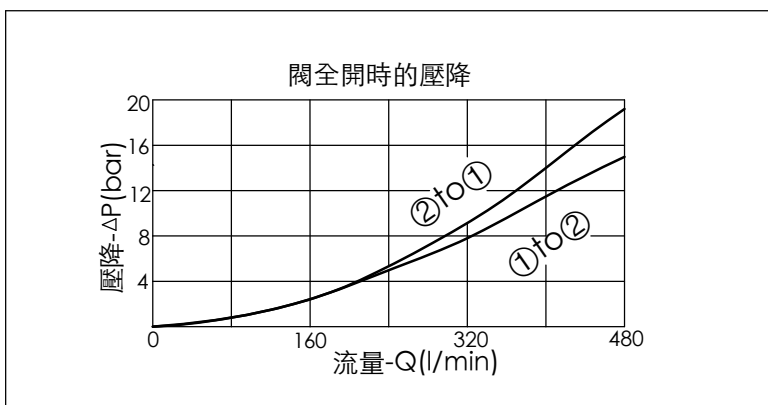
63.5

定位肩部

尺寸單位:mm



技術參數		
額定壓力:	350	bar
額定流量:	480	l/min
成型孔:	24A-4	
安裝扭矩:	475-500	Nm
重量:	1.51	kg



X	結構設計選項	
4S	常閉, 全平衡	

Y	控制彈簧選項	
	最小導壓壓力	
20	20 bar	

Z	控制方式選項	
N	不可調	