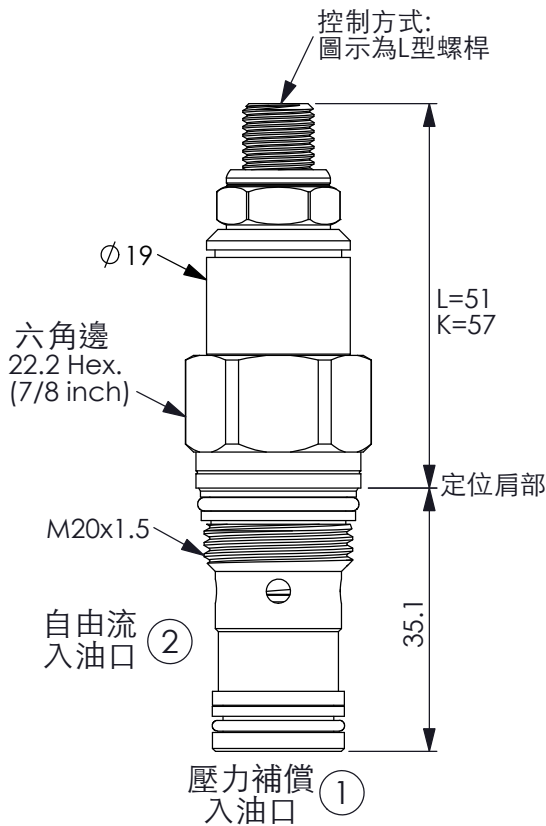


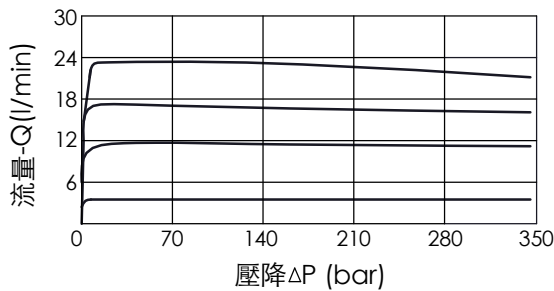
訂購編號:

**FR-13A-X-Y-Z**

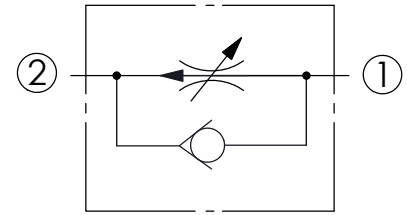
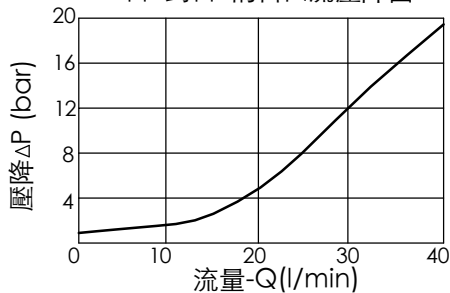


尺寸單位:mm

性能曲線



當口1到口2調整關閉時,  
口2到口1的自由流壓降圖



### 技術參數

額定壓力:	350	bar
額定流量:	23	l/min
成型孔:	13A-2	
安裝扭矩:	40-50	Nm
重量:	0.14	kg

**X**

### 結構設計選項

**20**

口1到口2壓力補償  
口2到口1為節流孔

**Y**

### 流量調整範圍

口1到口2壓力補償流量範圍

**A**

0.4 to 23 LPM

**C**

0.4 to 4 LPM

精密的壓力補償流量控制需要最小的壓降  
 $\Delta P = 14$  bar 以上  
(即"口1的壓力"減"口2的壓力"大於14 bar)

**Z**

### 控制方式選項

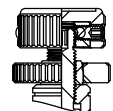
**L**

標準內六角螺桿



**K**

調鈕附設定鈕



**T**

三爪強力旋鈕  
附鋁合金設定鈕

