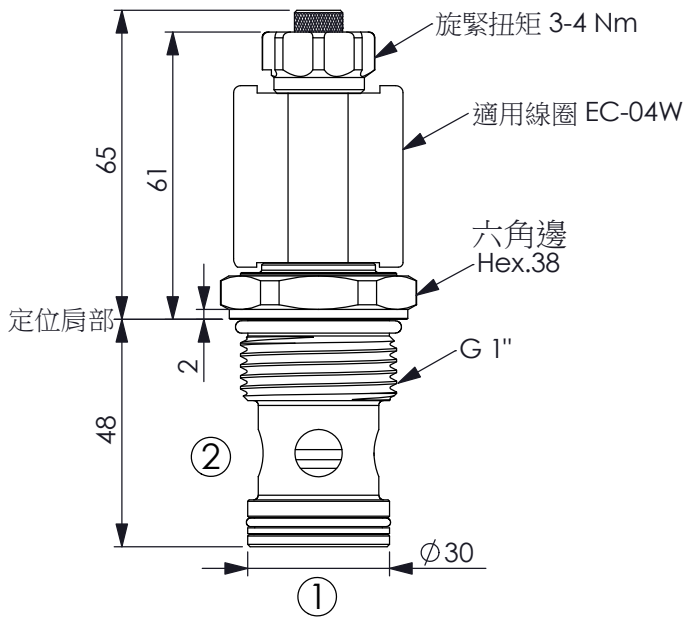
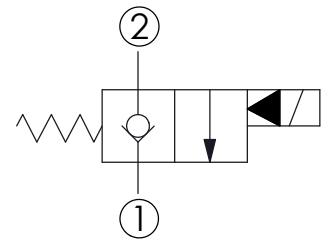
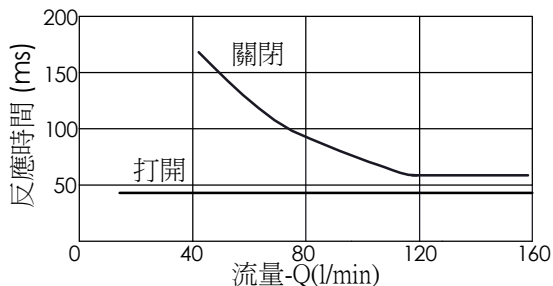
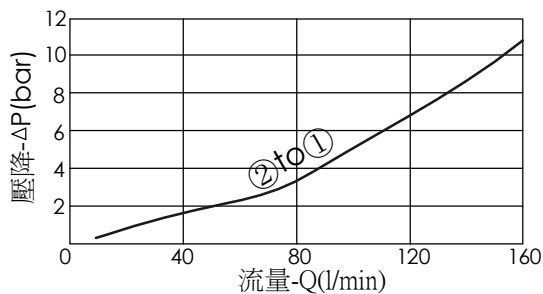


訂購編號: **EP-21E-X-Y-Z-05**



尺寸單位:mm



技術參數

額定壓力:	350	bar
額定流量:	150	l/min
成型孔:	21E-2	
安裝扭矩:	80-100	Nm
重量:	0.35	kg
使用油溫範圍:	-40~120	°C

最大內漏量: 0.15 cc/每分
(3 滴/每分) 壓降 350 bar時

過濾精度: 25 μm (額定或更佳)

線圈需要的最低電壓
額定電壓的 90 %

線圈必須分開訂購

安裝位置: 不限制

X 結構設計選項

2A 2口、20瓦線圈
Ø 12.7 mm 磁管

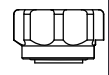
Y 油路方向功能選項

01 常閉型,通電時,口2通口1
但此時口1無法通口2

當不通電時,此閥如止回閥,容許口1流至口2,但口2無法流至口1
當通電時,此閥容許口2流至口1,但很難從口1流至口2
若需要雙向流動,請參考 Y=05型

Z 輔助裝置選項

N 不可調



M 旋鈕輔助裝置

