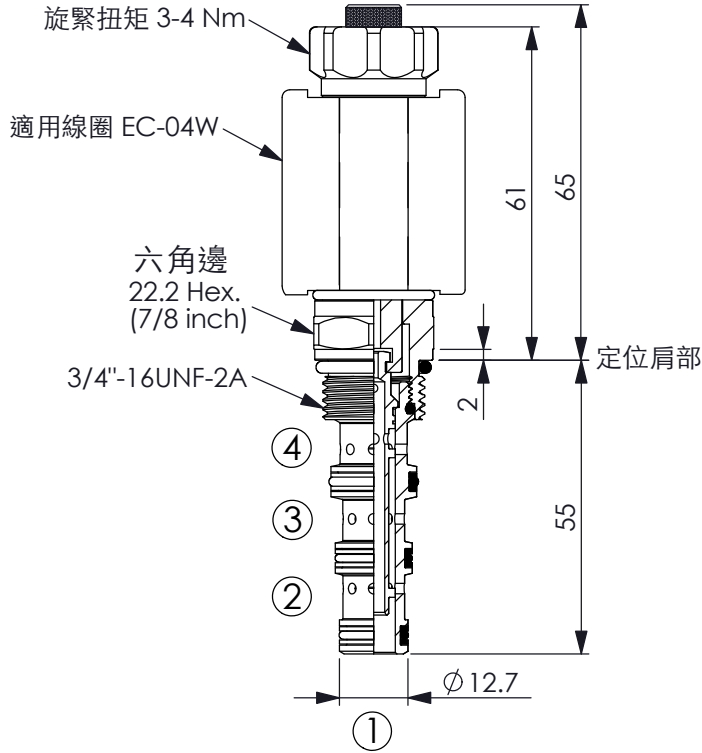
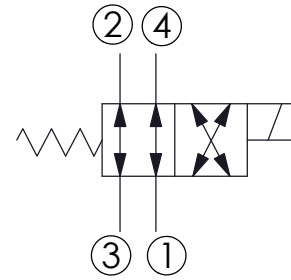
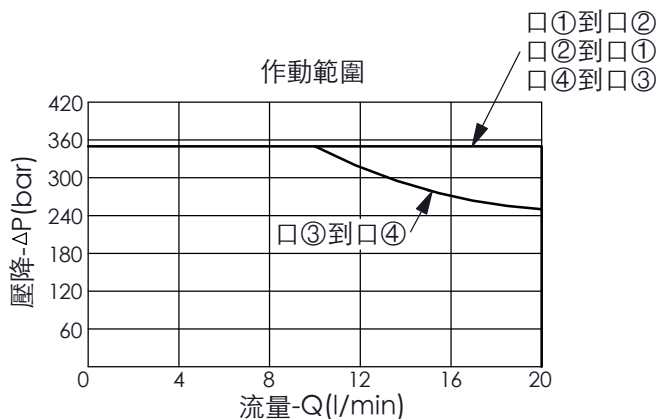
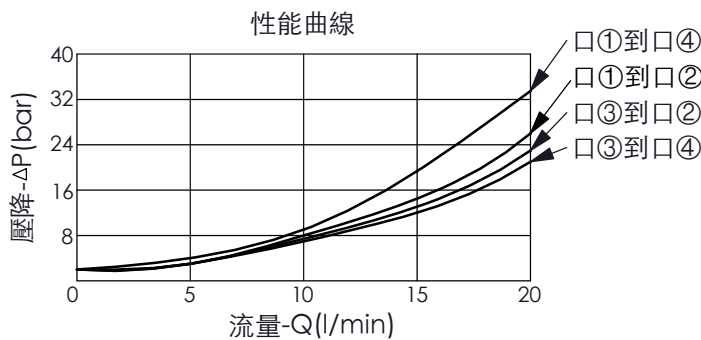


訂購編號: **ES-08W-X-Y-Z-04**



尺寸單位:mm



技術參數

額定壓力:	350	bar
額定流量:	15	l/min
成型孔:	08W-4	
安裝扭矩:	39-51	Nm
重量:	0.13	kg
使用油溫範圍:	-40~120	°C

最大內漏量: 80 cc/每分

壓降 210 bar時

過濾精度: 25 μm (額定或更佳)

線圈需要的最低電壓
額定電壓的 90 %

線圈必須分開訂購

安裝位置: 不限制

X 結構設計選項

4A 4口、20瓦線圈
Ø 12.7 mm 磁管

Y 油路方向功能選項

10 滑軸型, 4口2位閥, 口3通口2,
口4通口1通電後, 口3通口4, 口2通口1

Z 輔助裝置選項

N 不可調



M 旋鈕輔助裝置

