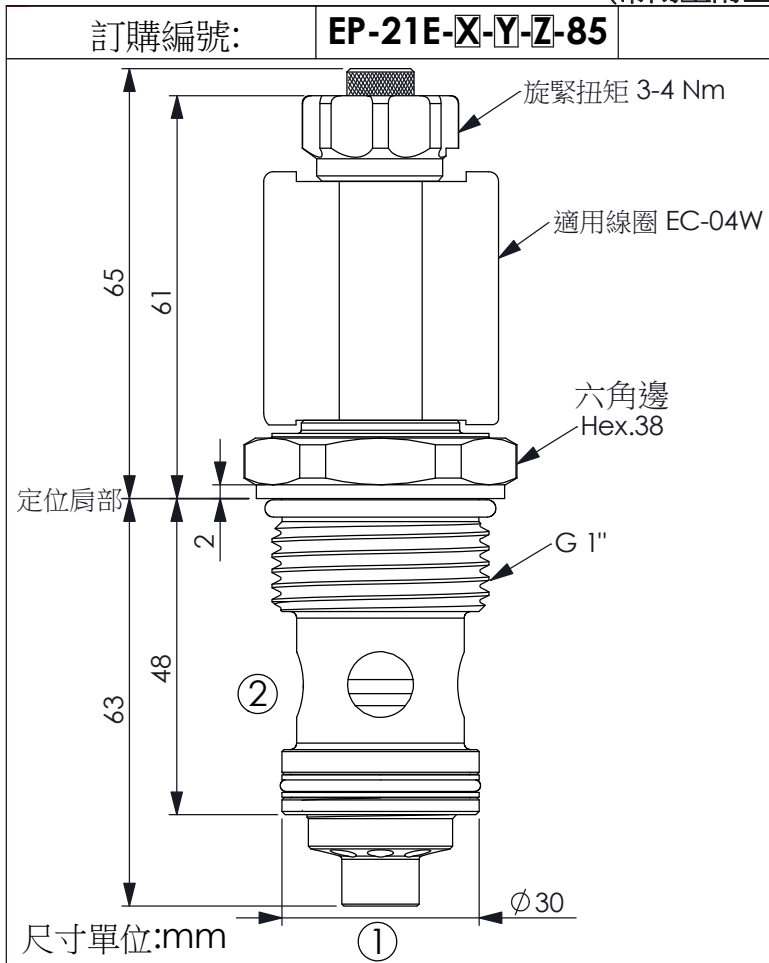
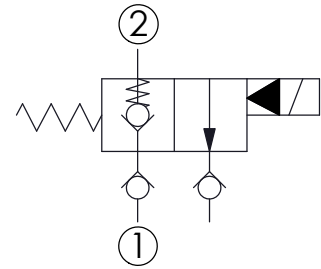


提動軸型電磁方向閥(導壓操作型) (常閉型附止回閥, 雙向封閉, 通電時口2通口1, 快速關閉型)



此閥在非常小的流量時,仍然可以快速的反應



技術參數

額定壓力:	350	bar
額定流量:	150	l/min
成型孔:	21E-2	
安裝扭矩:	80-100	Nm
重量:	0.35	kg
使用油溫範圍:	-40~120	°C

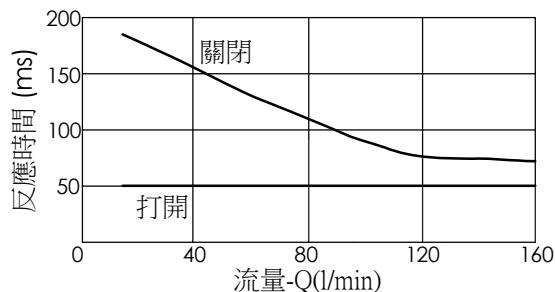
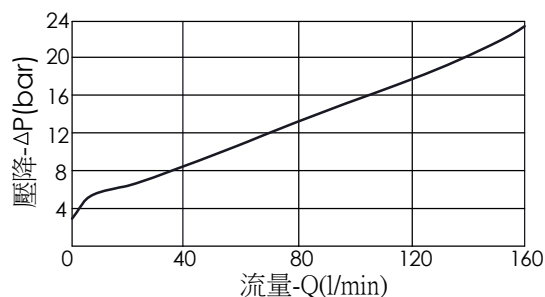
最大內漏量: 0.15 cc/每分
(3 滴/每分) 壓降 350 bar時

過濾精度: 25 μ m (額定或更佳)

線圈需要的最低電壓
額定電壓的 90 %

線圈必須分開訂購

安裝位置: 不限制



X	結構設計選項	
2A	2 口、20 瓦線圈 ϕ 12.7 mm 磁管	

Y	油路方向功能選項	
11	常閉型附止回閥, 雙向封閉 通電時, 僅容許口2通口1	

當不通電時,此閥口1及口2,雙向封閉
當通電時,此閥作用如止回閥僅容許口2流至口1

Z	輔助裝置選項	
N	不可調	
M	旋鈕輔助裝置	