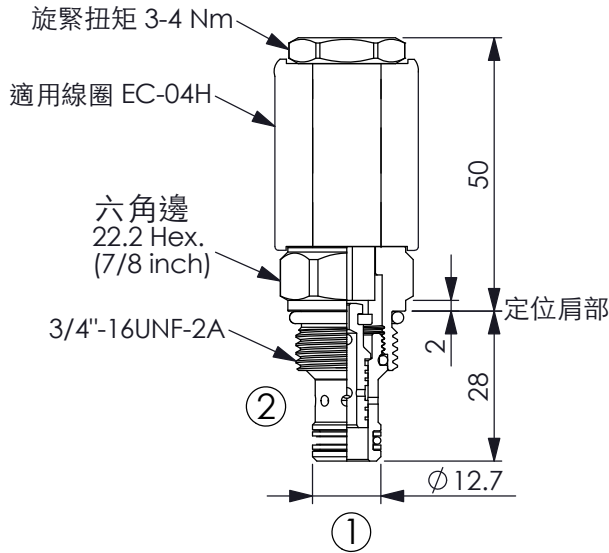
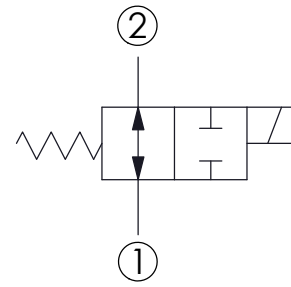


訂購編號: **ES-08W-X-Y-Z-04**

注意:此閥是為了節省外部空間而設計
只適用 **EC-04H** 型線圈
請與Winner 銷售部門洽詢更詳細的技術資料.



尺寸單位:mm



技術參數

額定壓力:	350	bar
額定流量:	8	l/min
成型孔:	08W-2	
安裝扭矩:	39-51	Nm
重量:	0.10	kg
使用油溫範圍:	-40~120	°C

最大內漏量: 80 cc/每分

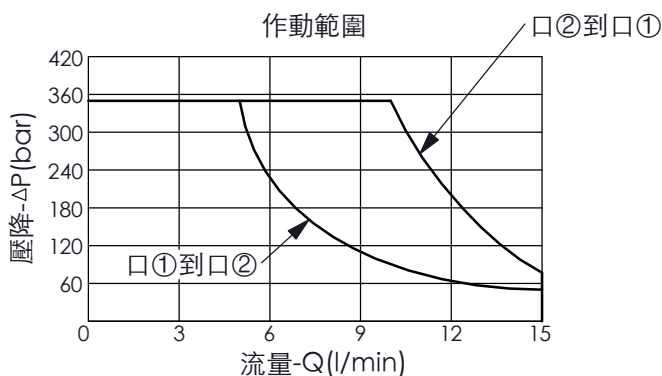
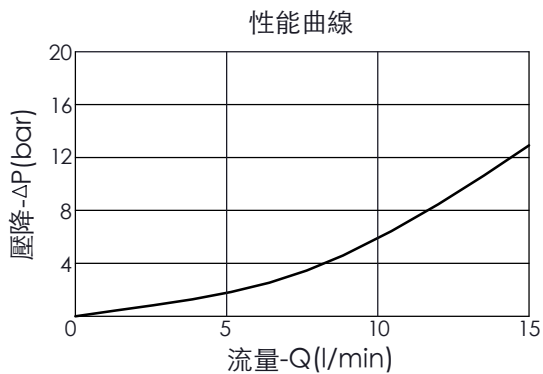
壓降 210 bar時

過濾精度: 25 µm (額定或更佳)

線圈需要的最低電壓
額定電壓的 90 %

線圈必須分開訂購

安裝位置: 不限制



Y	油路方向功能選項
15	滑軸常開型, 2口2位閥

X	結構設計選項
2H	2口、14.7 瓦線圈 Ø 12.7 mm 磁管

	輔助裝置選項
N	不可調