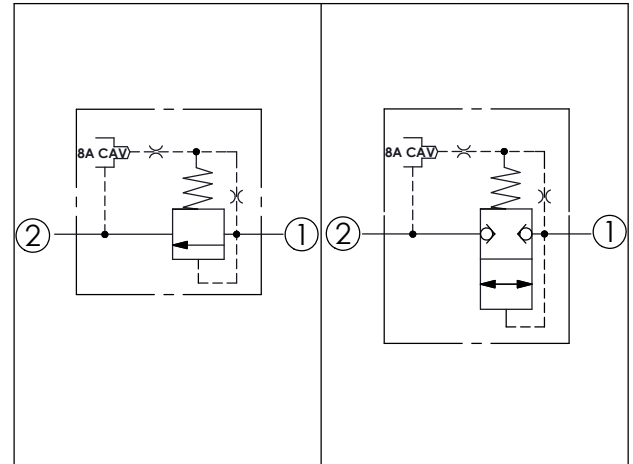


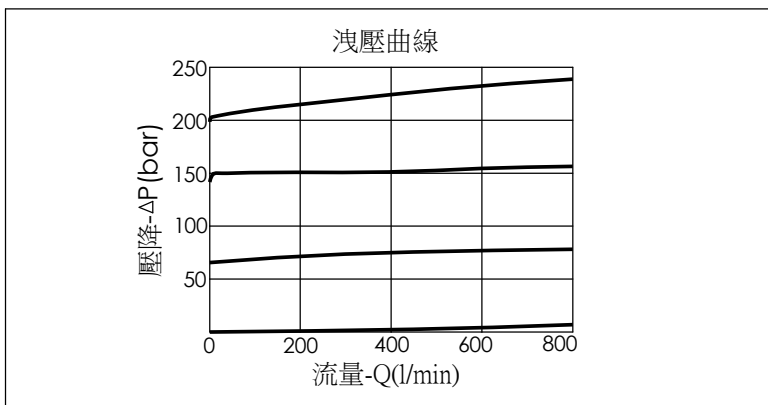
訂購編號:	RP-18A-X-Y-8
-------	---------------------

尺寸單位:mm



技術參數		
額定壓力:	350	bar
額定流量:	760	l/min
成型孔:	18A-2	
安裝扭矩:	465-500	Nm
重量:	0.93	kg

油口2可承受全壓.若使用於交叉洩壓閥的迴路,請考慮滑軸的內漏量



X	結構設計選項	
2G	平衡提動軸型	

響應時間=2 ms
最大內漏量 (0.7 cc/min)

Y	控制彈簧選項	
	最低控制壓力	
D	1.7 bar (25 psi)	
W	7 bar (100 psi)	

W彈簧適合使用在高壓降的應用
若有任何問題,請與本公司銷售部門聯繫!

--	--	--