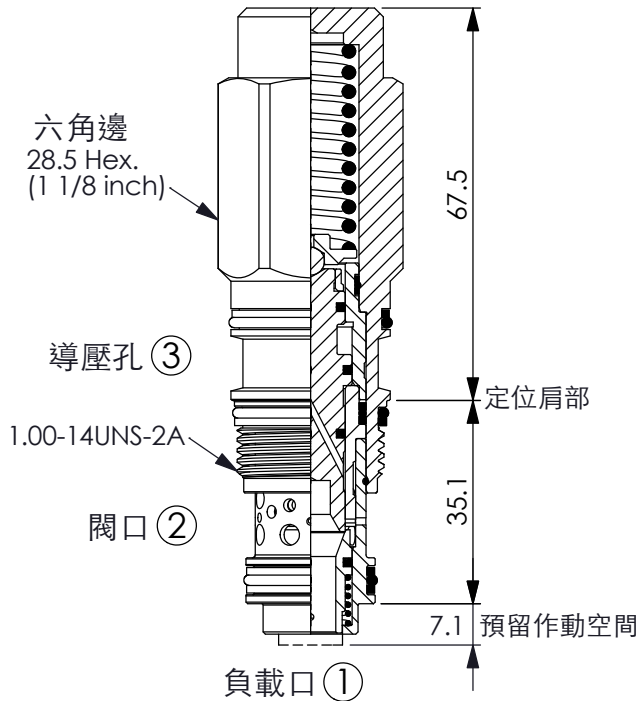
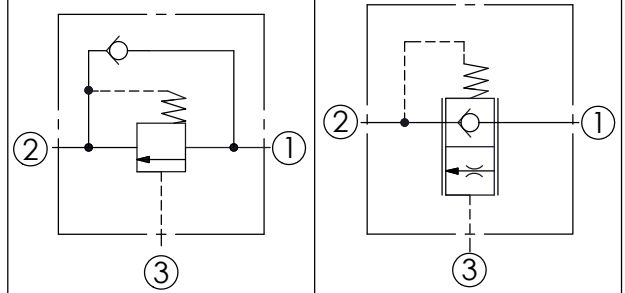


訂購編號:

MB-2A-X-Y-Z



尺寸單位:mm

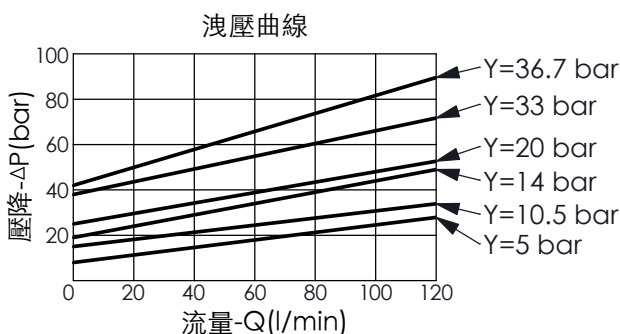
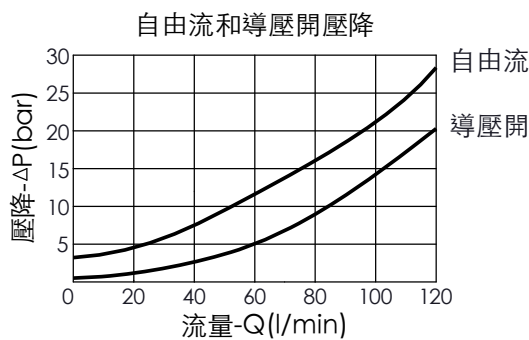


技術參數

最高設定壓力:	350	bar
額定流量:	120	l/min
成型孔:	2A-3	
安裝扭矩:	60-70	Nm
重量:	0.35	kg

此閥可以和一般的2A3成型孔的抗衡閥相互替換使用,但是必須注意此閥沒有內導洩壓的功能,而且需注意3號口,需要最低的導壓才能打開此閥,並參考曲線圖(1號口到2號口,全開時需要的壓力)

.閥的開口度與導壓成正比例



* 提動軸歸位,口1到口2的最大內漏量: Y=
0200, 0330, 0367 :在低於開啟壓力:14 bar情況下,內漏量:(0.4 cc/min)
0050, 0105, 0140 :在低於開啟壓力:3.5 bar情況下,內漏量:(50 cc/min)

X 結構設計選項

3N 含平衡型導壓室密封

Y 最低導壓彈簧壓力 (請參考流量壓力曲線)

※0050	5 bar
※0105	10.5 bar
※0140	14 bar
0200	20 bar
0330	33 bar
0367	36.7 bar

※假若此閥要使用於低導壓壓力與低內漏時,請與我們聯繫

Z 控制方式選項

N 不可調