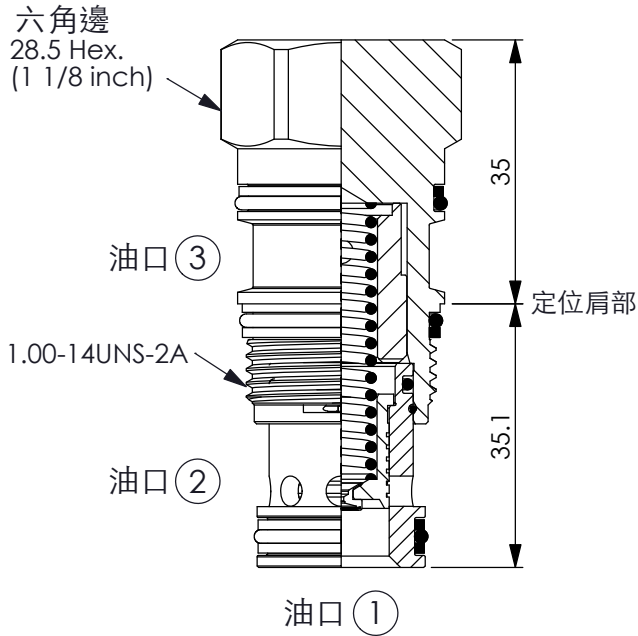
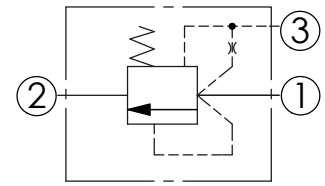


訂購編號: **LR-2A-X-Y-Z-85**



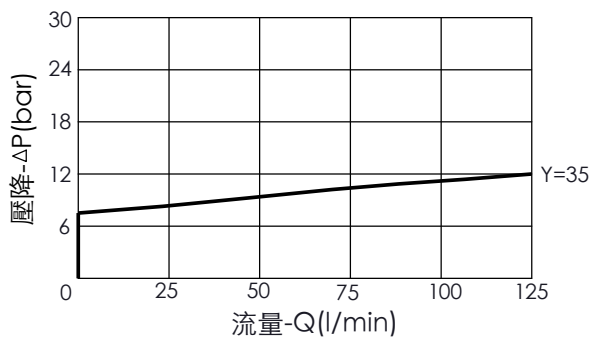
尺寸單位:mm



技術參數

額定壓力:	350	bar
額定流量:	120	l/min
成型孔:	2A-3	
安裝扭矩:	60-70	Nm
重量:	0.22	kg

壓力曲線口1到口2



X 結構設計選項

31 內部導壓
(口1通口3)
(洩壓閥主級元件)

Y 控制彈簧選項

主級彈簧壓力

10	1.0 bar
35	3.5 bar
70	7.0 bar
100	10.0 bar
140	14.0 bar
200	20.0 bar

Z 控制方式選項

N 不可調