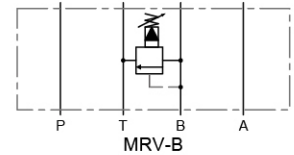
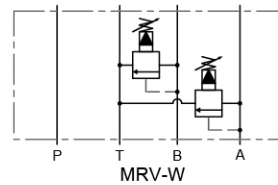
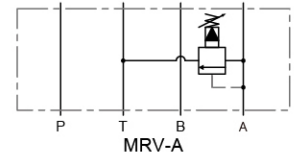
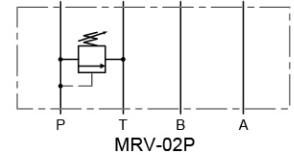
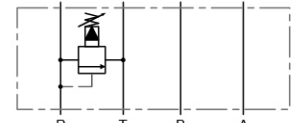


### 疊加式溢流閥 Relief Modular Valves



#### 選購指南 HOW TO ORDER

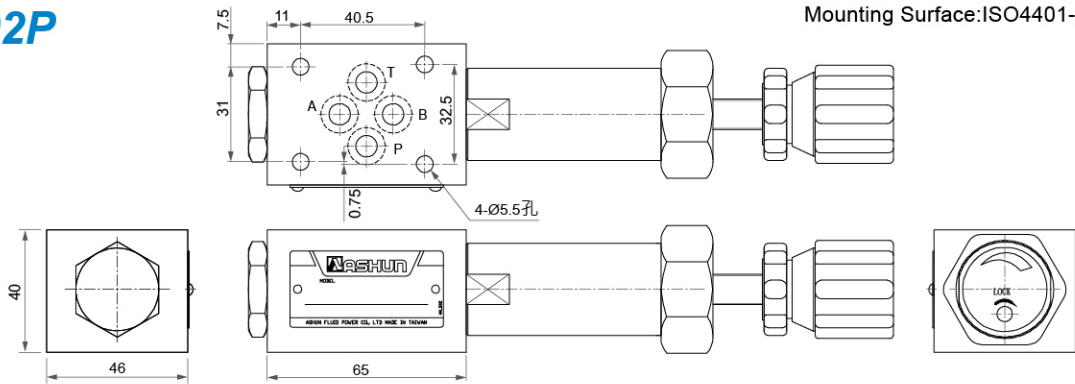
MRV	- 02	P	- C	- 20
系列編號 SERIES NUMBER	閥口徑 VALVE SIZE	作動型式 WORKING TYPE	壓力調整範圍 PRESSURE ADJ. RANGE MPa (kgf/cm <sup>2</sup> )	設計號 DESIGN NUMBER
<b>MRV</b>	- 02 : 1/4"	<b>P</b> : P Port <b>A</b> : A Port <b>B</b> : B Port  <b>W</b> : A & B Port	<b>- C</b> : 0.7 (7) - 14 (140) <b>- H</b> : 7 (70) - 21 (210)	<b>- 20</b> (直動型) Straight Moving Type
	- 03 : 3/8"	<b>P</b> : P Port <b>A</b> : A Port <b>B</b> : B Port <b>W</b> : A & B Port	<b>- B</b> : 0.7(7) - 7(70) <b>- C</b> : 3.5(35) - 14(140) <b>- H</b> : 7(70) - 21(210)	<b>- 10</b> (引導型) Booting Type
	- 04 : 1/2"	<b>P</b> : P Port <b>A</b> : A Port <b>B</b> : B Port		

#### 規格說明 SPECIFICATIONS

型式 Model Series	最高使用壓力 Max. Operated Pressure MPa (kgf/cm <sup>2</sup> )	最大流量 Max. Flow (L/min)	重量 Weight (kg)
MRV-02(P/A/B)	25 (250)	40	1.6
MRV-02W			2.6
MRV-03(P/A/B)		80	3.5
MRV-03W			4.74
MRV-04(P/A/B)		300	7.0

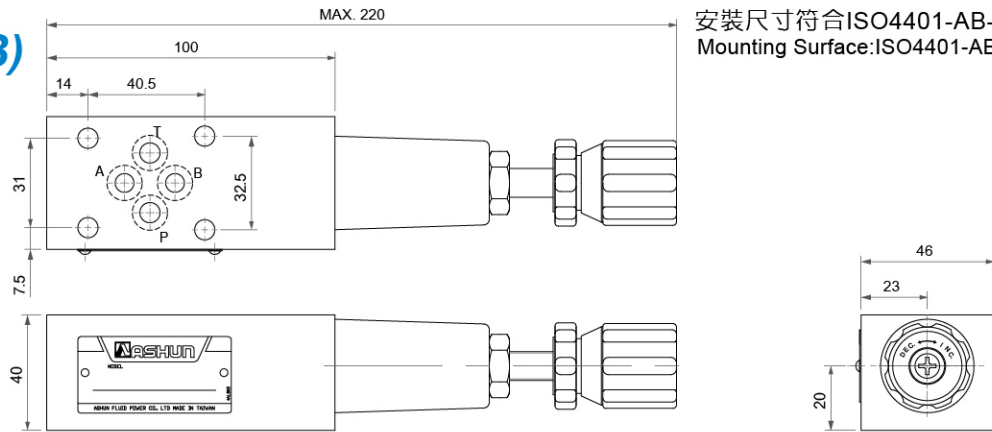
# 疊加式溢流閥 Relief Modular Valves

## ● MRV-02P



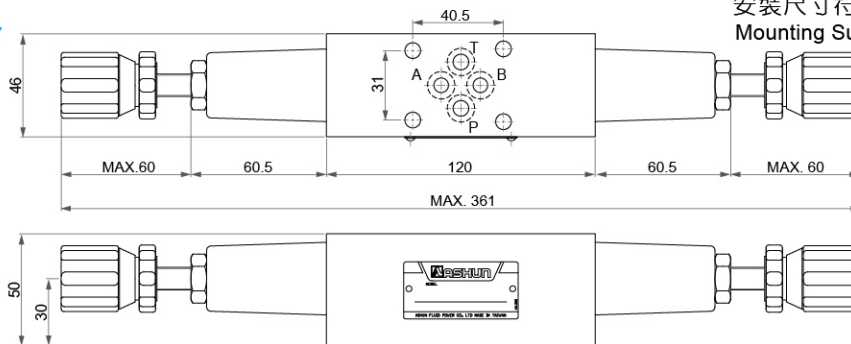
安裝尺寸符合ISO4401-AB-03-4-A  
Mounting Surface:ISO4401-AB-03-4-A

## ● MRV-02(A/B)



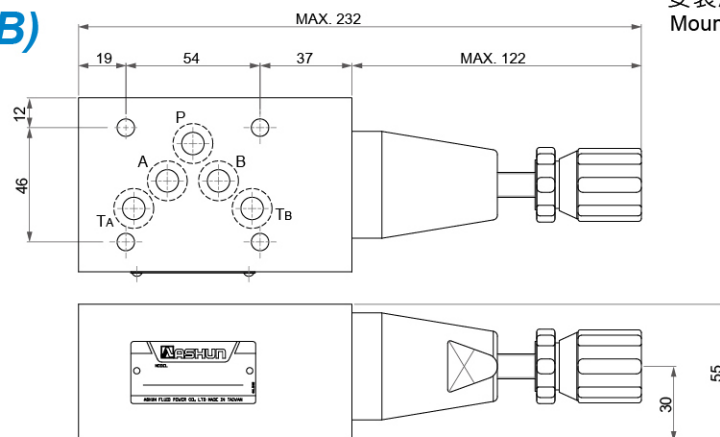
安裝尺寸符合ISO4401-AB-03-4-A  
Mounting Surface:ISO4401-AB-03-4-A

## ● MRV-02W



安裝尺寸符合ISO4401-AB-03-4-A  
Mounting Surface:ISO4401-AB-03-4-A

## ● MRV-03(P/A/B)

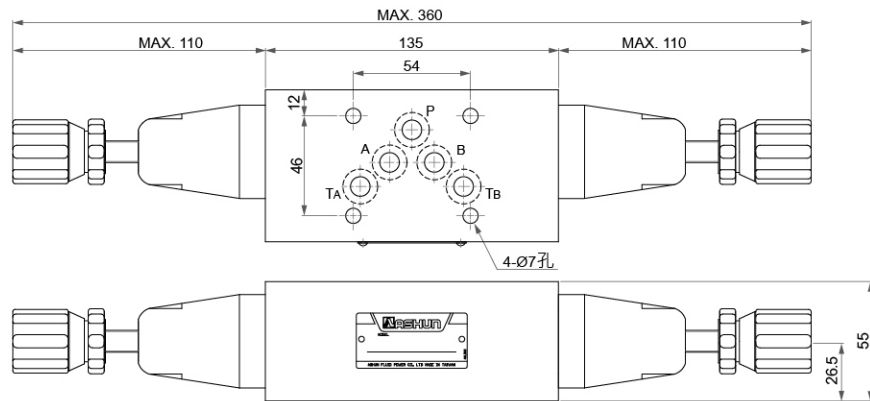


安裝尺寸符合ISO4401-AC-05-4-A  
Mounting Surface:ISO4401-AC-05-4-A

### 疊加式溢流閥 Relief Modular Valves

#### ● MRV-03W

安裝尺寸符合ISO4401-AC-05-4-A  
Mounting Surface:ISO4401-AC-05-4-A



#### ● MRV-04(P/A/B)

安裝尺寸符合ISO4401-AD-07-4-A  
Mounting Surface:ISO4401-AD-07-4-A

