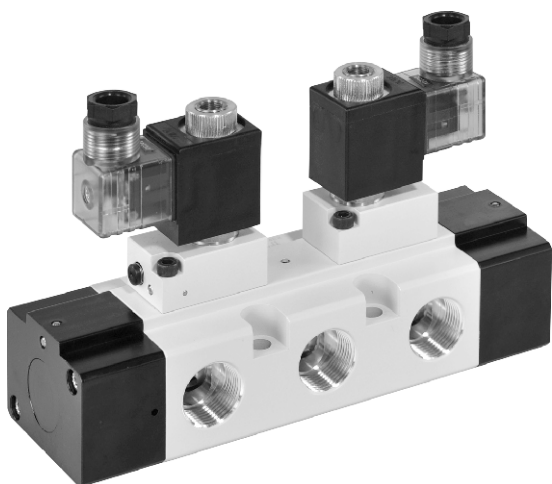


MVSE-600 系列

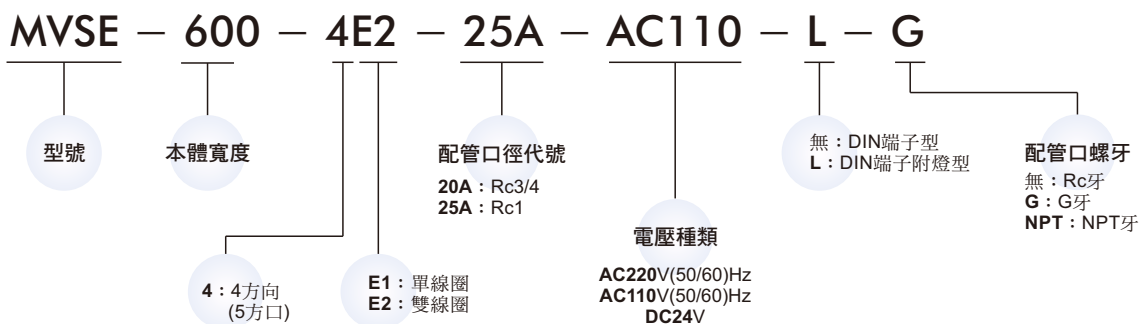
電磁閥



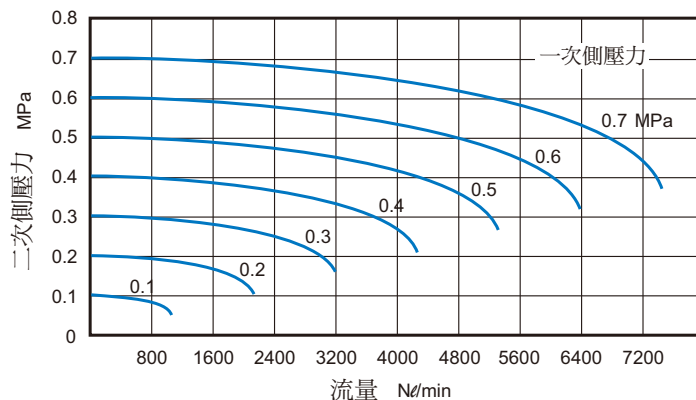
規格：

| 型號 | 4E1 | 4E2 |
|--------|--|--------|
| 配管口徑代號 | 20A, 25A | |
| 配管口徑尺寸 | Rc3/4, Rc1 | |
| 方口數 | 5口 | |
| 位置數 | 2位置 | |
| 使用流體 | 空氣 | |
| 使用壓力範圍 | 0.2~0.7 MPa | |
| 耐壓力 | 1 MPa | |
| 有效斷面積 | 20A: 96 mm ² , 25A: 100 mm ² | |
| 周圍溫度 | -5~+50°C (不凍結) | |
| 應答時間 | 80 ms | |
| 定格電壓 | AC110V, AC220V (50/60)Hz, DC24V | |
| 電力消耗 | AC=13/11VA, DC=10W | |
| 電壓容許範圍 | ±10% | |
| 絕緣等級 | H 級 | |
| 重量 | 1817 g | 2102 g |

訂購代號：



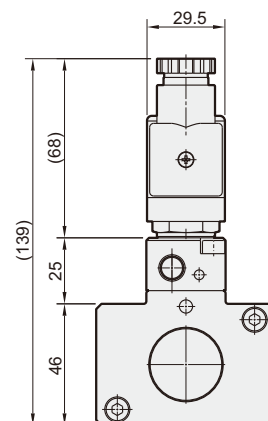
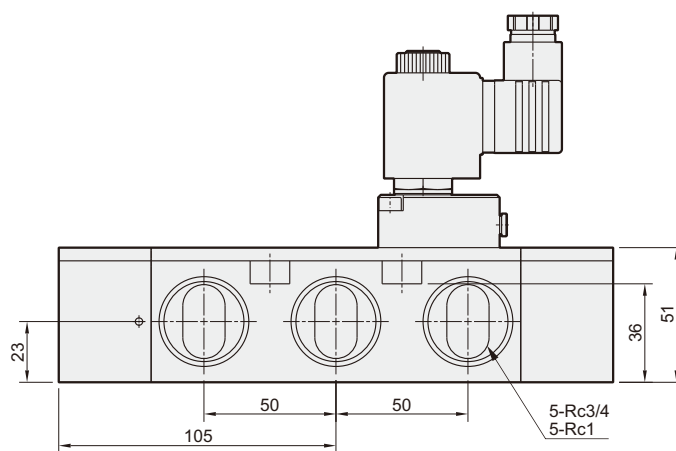
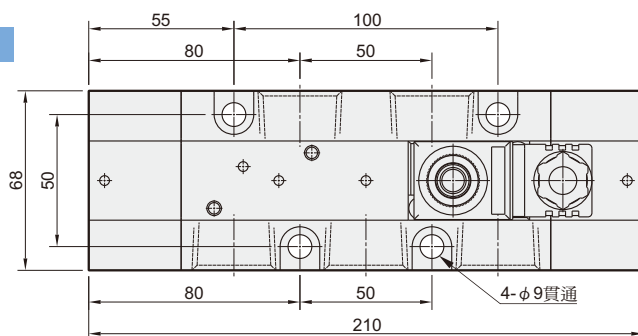
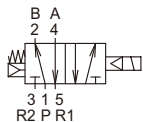
流量特性圖：



MVSE-600 外觀尺寸

電磁閥

MVSE-600-4E1



MVSE-600-4E2

