

MCHGH 系列

中空型平行夾爪 (3 爪)



訂購代號

MCHGH - 64M

型號

本體寬度

M: 附磁石

64
80
100
125
160

特點

- 本體採中空式設計，可貫穿各式長棒材，其中空亦可應用於吹氣屑之功能，或加裝氣缸做推料之動作。
- 超薄之本體設計，更能節省安裝空間，且夾持力比一般廠牌更強。
- 本體經特殊超硬處理，耐磨耗，非一般陽極處理所能比擬。
- 全系列皆可附加埋入式傳感器。

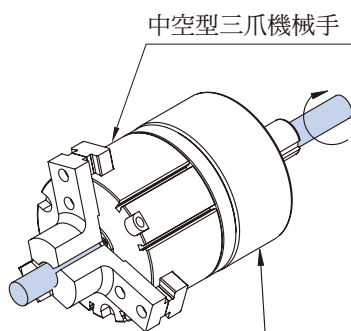
規格

型號	MCHGH				
作動方式	複動型				
本體寬度 (mm)	64	80	100	125	160
開閉行程 (mm)	8	12	16	20	26
使用流體	空氣				
使用壓力範圍	0.1~0.6 MPa				
作動公差	±0.05 mm				
周圍溫度	-10°C~+60°C (不凍結)				
給油 (*1)	不需給油				
傳感器 (*2)	RH: 有接點, RHN: NPN, RHP: PNP				
重量 (kg)	0.52	0.82	1.3	2.1	3.8

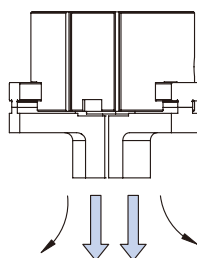
*1. 夾指滑動部份需定期給潤滑油。

*2. 傳感器規格請參 5-12 頁。

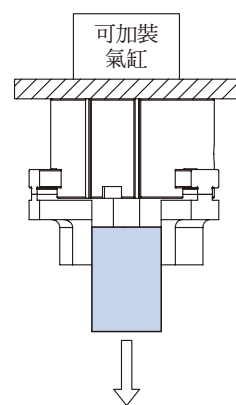
應用例



亦可選用馬達驅動做迴轉動作。

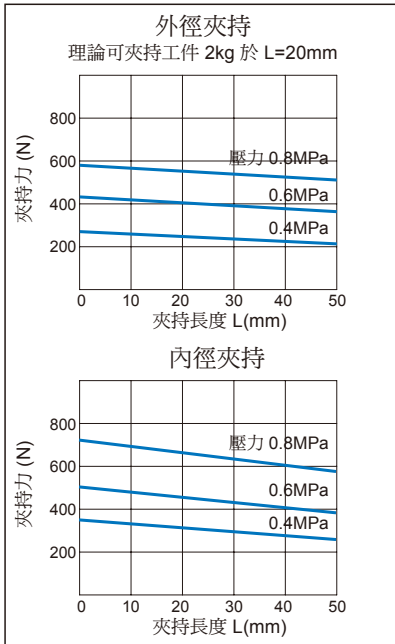


吹氣 / 吹屑功能

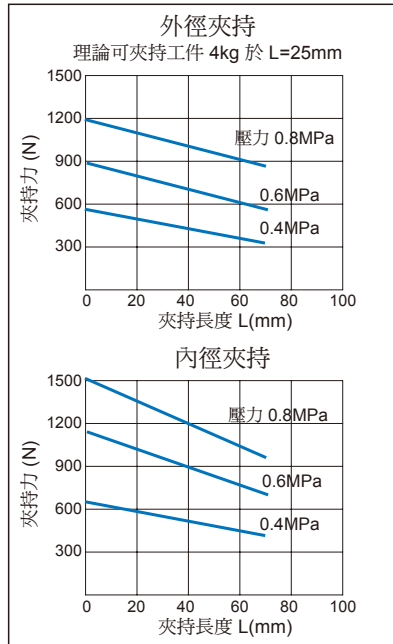


可把工件推出到機器或治具

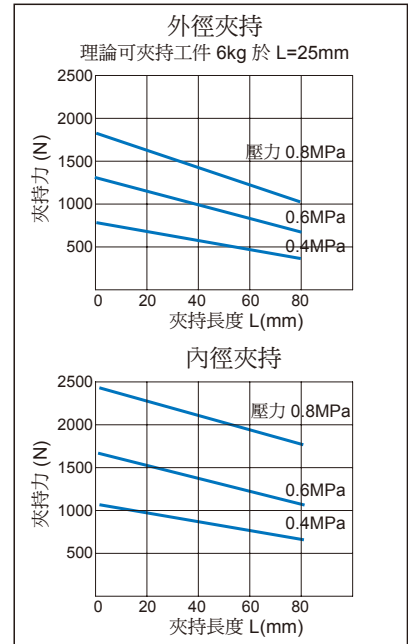
MCHGH-64



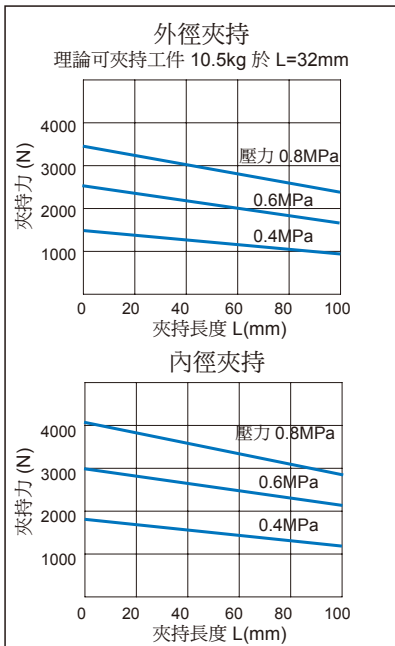
MCHGH-80



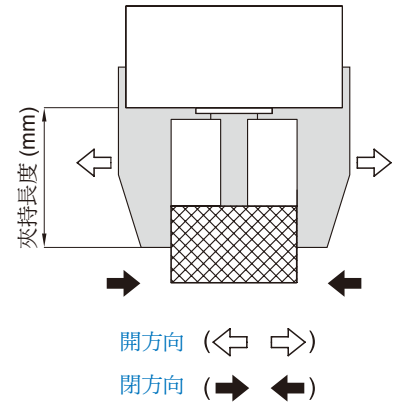
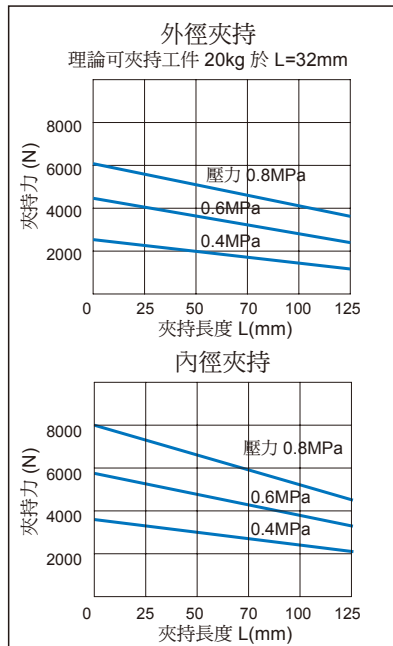
MCHGH-100



MCHGH-125

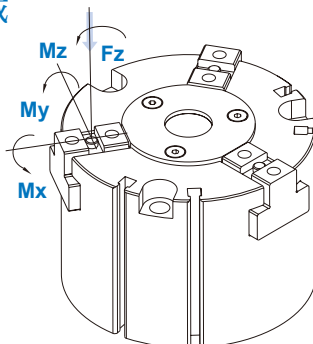


MCHGH-160



- 請選定依工件之重量的 10~20 倍之夾持力，並考慮軟爪與工件之摩擦係數。
- 在工件移動時，需考慮加速度及迴轉衝擊力之安全係數。

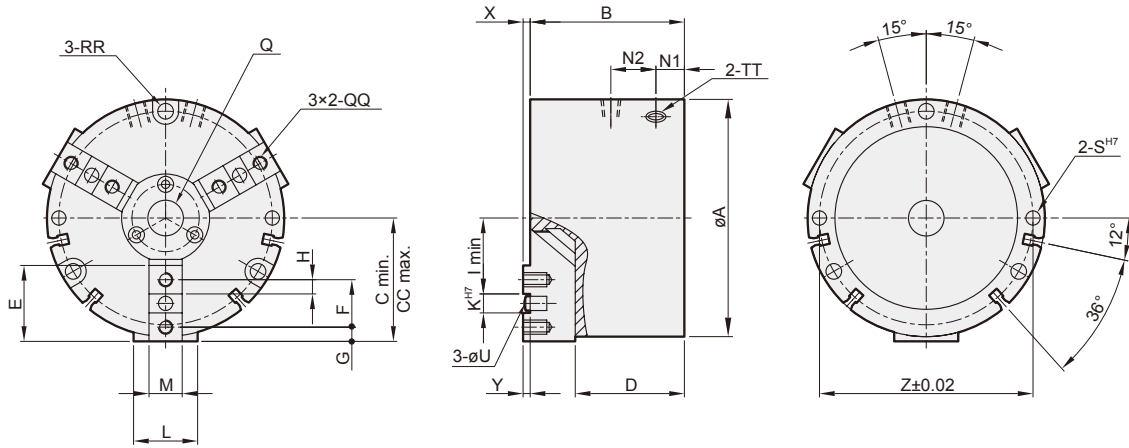
夾爪負載



代號 型號	Mx (Nm)	My (Nm)	Mz (Nm)	Fz (N)
MCHGH-64	12	10	10	500
MCHGH-80	15	30	25	1400
MCHGH-100	30	90	35	1800
MCHGH-125	45	95	45	2300
MCHGH-160	60	100	70	2500

MCHGH 外觀尺寸 $\phi 64 \sim \phi 160$

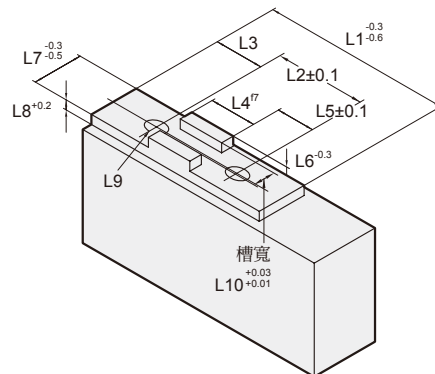
中空型平行夾爪 (3爪)



代號 型號	A	B	C	CC	D	E	F	G	H	I	K	L	M	N1	N2	Q	QQ
MCHGH-64	64	47.5	33	37	32	18	12	3	3.5	22	5	17	10.2	10	16.5	7.5	M3×0.5 深 8
MCHGH-80	80	56.5	42	48	39.5	21	13	4	4	29	5	23	12.2	10	22	15	M4×0.7 深 9
MCHGH-100	100	65	52	60	46	25	16	5	5	36	6	27	14.2	12	24	20	M5×0.8 深 12
MCHGH-125	125	76	65	75	53.5	32	20	6	6	45	8	30	16.2	13.5	28.5	25	M6×1.0 深 12
MCHGH-160	160	94	84	97	67	40	24	8.5	8	59	8	40	20.2	17	36.5	36.5	M6×1.0 深 12

代號 型號	P	RR	S	TT	U	X	Y	Z
MCHGH-64	0.5	$\phi 4.5$ 貫通, $\phi 8$ C/B 深 6 P.C.D 56	$\phi 4$ 深 10	M5	4	1	2.5	56
MCHGH-80	1.2	$\phi 6.6$ 貫通, $\phi 11$ C/B 深 7 P.C.D 70	$\phi 5$ 深 10	M5	4	2	3	70
MCHGH-100	1.2	$\phi 6.6$ 貫通, $\phi 11$ C/B 深 7 P.C.D 90	$\phi 5$ 深 12	M5	5	2	3	90
MCHGH-125	1.2	$\phi 9$ 貫通, $\phi 15$ C/B 深 9 P.C.D 112	$\phi 6$ 深 16	Rc1/8	6	2	3.5	112
MCHGH-160	—	$\phi 9$ 貫通, $\phi 15$ C/B 深 9 P.C.D 146	$\phi 6$ 深 20	Rc1/8	6	2	4	146

軟爪



代號 型號	L1	L2	L3	L4	L5	L6	L7	L8	L9	L10
MCHGH-64	18	12	3	5	3.5	2	10	—	$\phi 3.4$	4
MCHGH-80	21	13	4	5	4	2.5	12	4.5	$\phi 4.5$	4
MCHGH-100	25	16	5	6	5	3	14	5.5	$\phi 5.5$	5
MCHGH-125	32	20	6	8	6	3	16	5.5	$\phi 6.6$	6
MCHGH-160	40	24	8.5	8	8	3.5	20	5.5	$\phi 6.6$	6