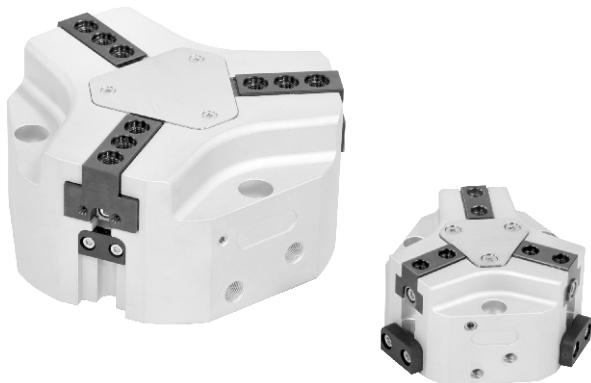


MCHJ 系列

平行夾爪(3爪)



訂購代號：

MCHJ-50

型號

缸體規格

50
66
80
100
125
160
200
300

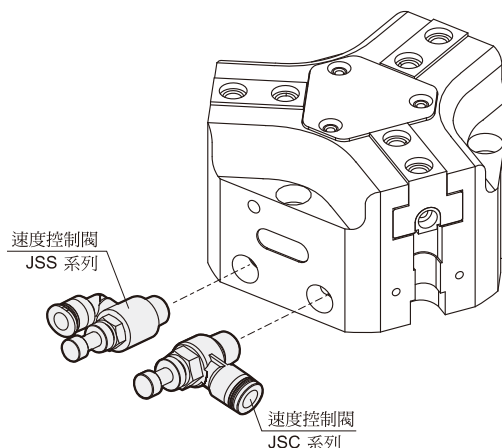
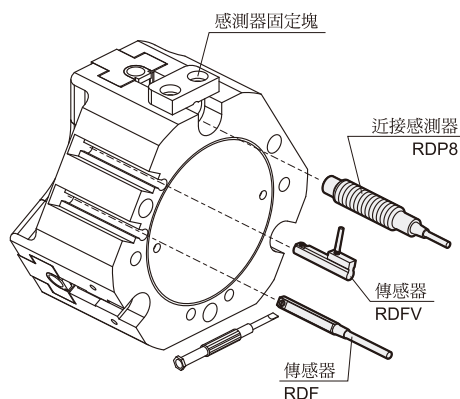
特點：

- 小巧尺寸設計，確保工作中有最低的干涉，且堅固的T型導軌設計，確保精確夾持工件。
- 可達最大力矩，適用長型夾爪設計。
- 大型圓形活塞驅動設計，確保最大夾持力。
- 背板供氣：免管路直接連接或螺絲連接的空氣供給通道，確保在各式自動化系統中皆可彈性供給壓縮空氣。

規格：

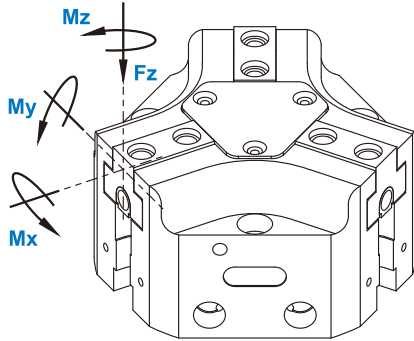
型號	MCHJ							
作動方式	複動型							
缸體規格	50	66	80	100	125	160	200	300
單爪行程(mm)	4	6	8	10	12	16	20	30
夾爪關閉力(N)	450	750	1200	2000	3500	6500	8200	15300
夾爪開啟力(N)	500	800	1300	2100	3600	6600	8450	15550
開閉時間(s)	0.025	0.03	0.05	0.1	0.2	0.25	0.35	0.8
使用流體	空氣							
使用壓力範圍	0.2~0.8 MPa							
壓縮空氣消耗量(cm ³)	9.2	21.5	47	100	190	470	825	2270
周圍溫度	+5°C~ +80°C							
給油	不需給油							
傳感器	RDF, RDFV (規格請參 5-10 頁)							
近接感測器	RDP8 (2線式), RNP8 (3線式)							
附屬配件	感測器固定塊，求心襯套							
重量(kg)	0.22	0.5	0.85	1.6	2.7	5.1	9.6	24
建議工件重量(kg)	2.2	3.8	6.1	10.2	17.8	33.1	41.8	78

傳感器與速度控制閥安裝：

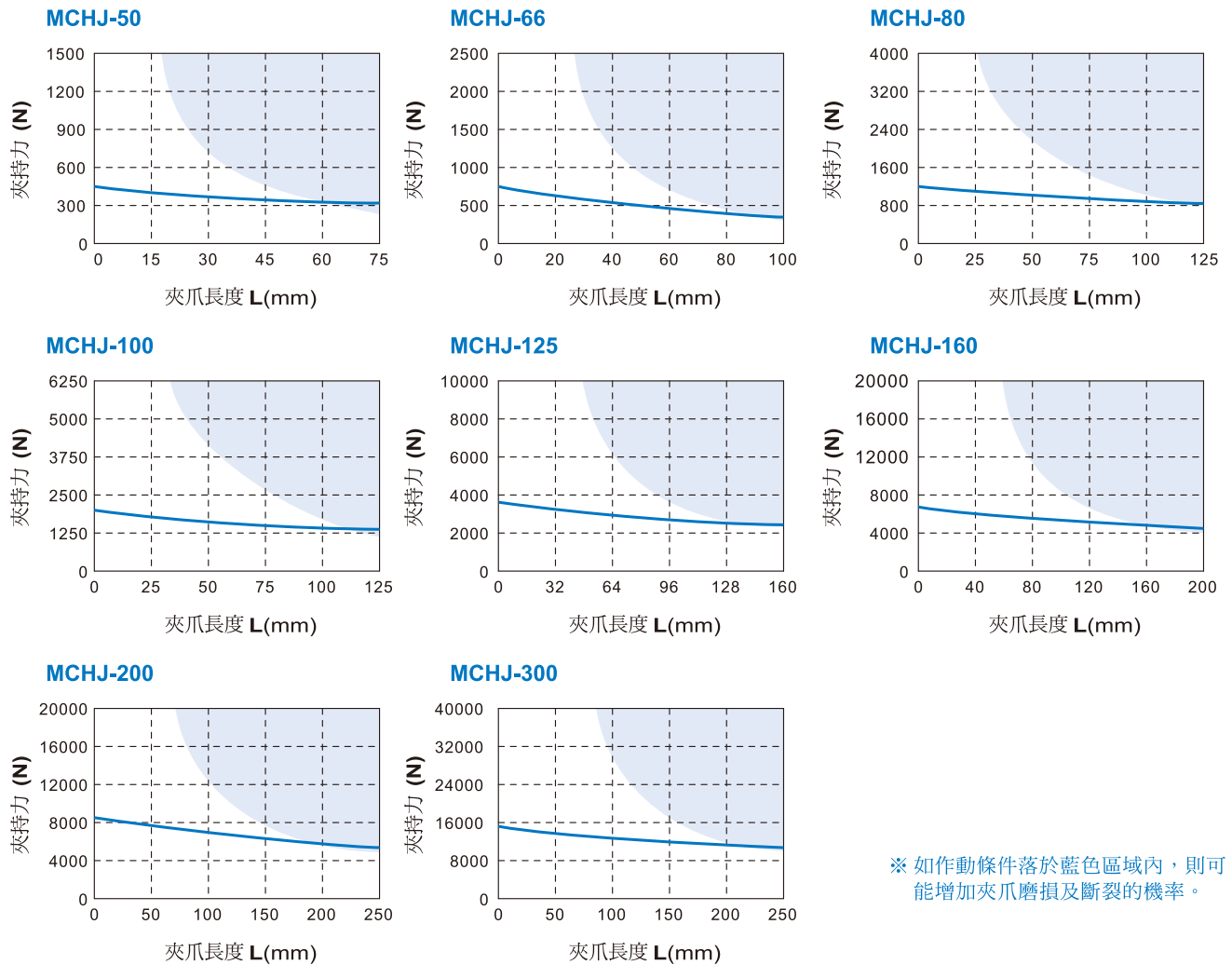


- ※ 調整夾爪張開速度，每個機械夾爪至少需要2個速度控制閥。
- ※ 速度控制閥詳細規格請參9-21頁(第一冊)。

夾持力：

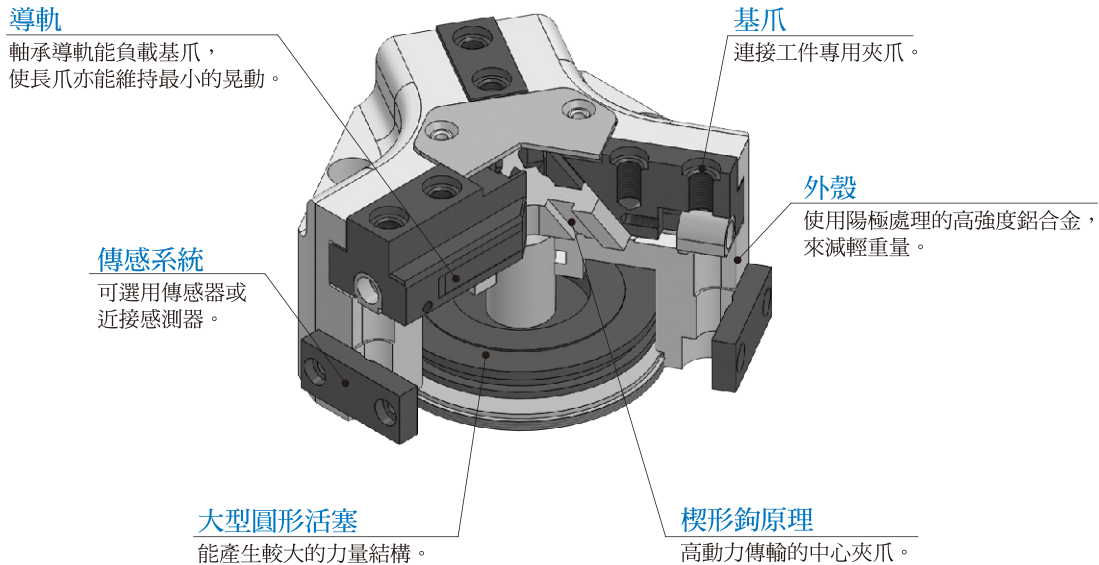


代號 型號	Mx max. (Nm)	My max. (Nm)	Mz max. (Nm)	Fz max. (N)
MCHJ-50	15	15	8	700
MCHJ-66	50	45	35	1200
MCHJ-80	80	60	50	1800
MCHJ-100	100	90	75	2500
MCHJ-125	120	120	100	3200
MCHJ-160	160	180	140	5000
MCHJ-200	180	220	170	7000
MCHJ-300	275	300	200	9000



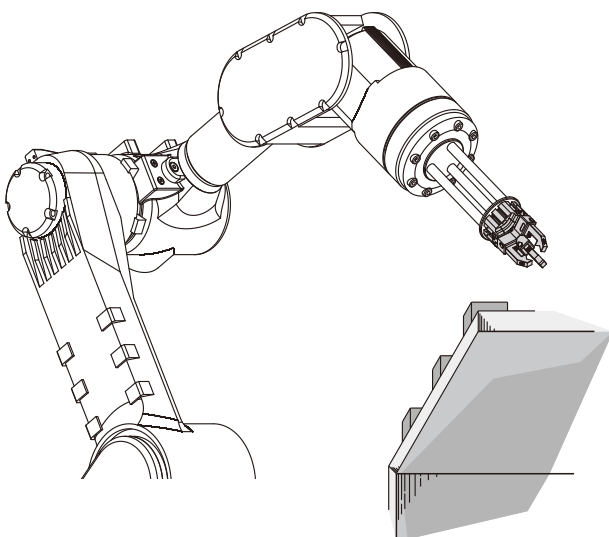
內部構造與作動描述：

藉由壓縮空氣將圓形活塞推升或壓下。透過傾斜的工作面，楔形鉤將運動改向為側向運動，同時作動三基爪的夾持運動。

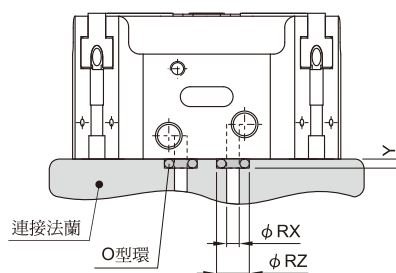


夾爪應用例：

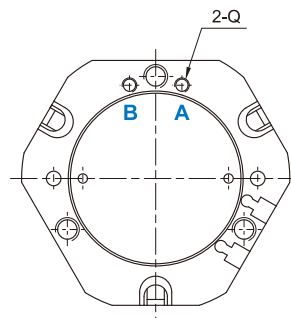
楔形鉤爪可透過傾斜工作面，將作動改為側向同時作動三爪夾持運動。與各式配件搭配即可應用於機械手臂系統環境中。



背板供氣示意：



代號 規格	Q	RX	RZ	Y
50	M3	3	5	0.7
66	M5	5	8	1.2
80	M5	5	8	1.2
100	M5	5	8	1.2
125	M5	5	8	1.2
160	M5	5	8	1.2
200	M6	6	9	1.2
300	G1/8	8.5	12.1	1.8



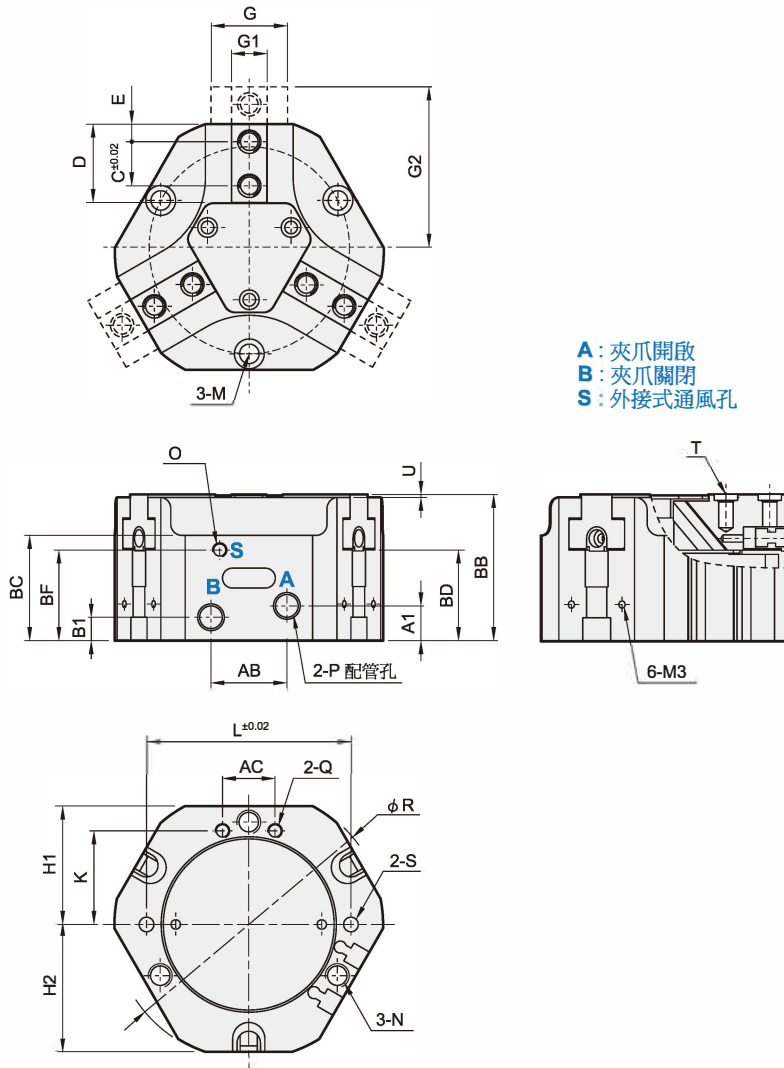
A：夾爪開啟
B：夾爪關閉

MCHJ 外觀尺寸 50 ~ 300

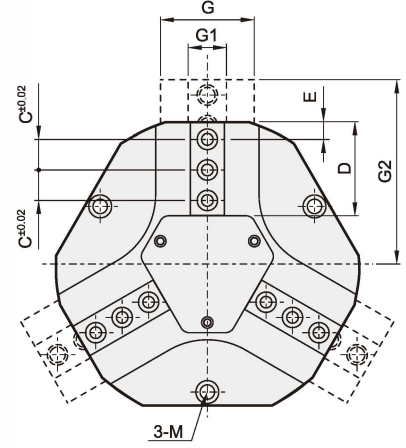
平行夾爪 (3爪)



mindman

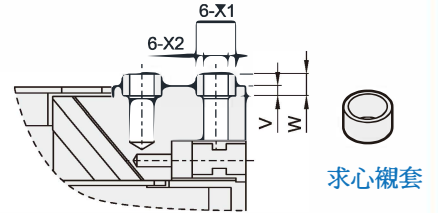


MCHJ-125~300

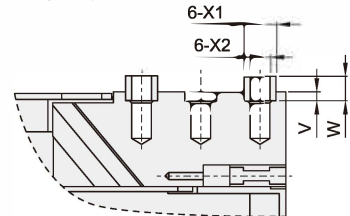


求心襯套尺寸：

MCHJ-50~100



MCHJ-125~300



代號 型號	A1	AB	AC	B1	BB	BC	BD	BF	C	D	E	G	G1	G2	H1	H2	K	L	M	N
MCHJ-50	5	12	12	5	35	26	23	23	8	16	4	12	6.5	31	26	27	19	45	M4 DIN912	M5
MCHJ-66	11.5	12	18	5	43	32	27	27	12	22	5	17	10	41	33	35	25	56	M5 DIN912	M6
MCHJ-80	8	26	18	8	50	36	31	31	15	26.7	6	22	12	51.5	40.5	43.5	32	70	M6 DIN912	M8
MCHJ-100	13.5	24	24	10	60	41	38	34	18	34.2	10	26	14	64	51	54	42	90	M6 DIN912	M8
MCHJ-125	17	30	30	10	68	49	42.5	37	12.5	42.3	10	31	15.5	79	64	67	53	112	M8 DIN912	M10
MCHJ-160	20	44	38	10.5	80	55	48	43.8	18	54.8	10	39	20	102	81	86	67.5	146	M8 DIN912	M10
MCHJ-200	22	54	54	12.5	100	75	61	57	22	67.8	12	42	22	126	100	106	75	180	M10 DIN912	M12
MCHJ-300	35	80	80	14	138	90	86	72	30	91	15	66	32	172	132.5	142	105	240	M12 DIN912	M16

代號 型號	O	P	Q	R	S	T	U	V	W	X1	X2
MCHJ-50	M3	M5	M3	57	φ4H7	6-M3	1	2	4	φ5	φ3
MCHJ-66	M5	M5	M5	74	φ4H7	6-M4	1	2	4	φ6	φ4
MCHJ-80	M5	G1/8	M5	92	φ5H7	6-M6	1	2	4	φ8	φ6
MCHJ-100	M5	G1/8	M5	114	φ5H7	6-M6	1	2	4	φ10	φ6
MCHJ-125	M5	G1/8	M5	139	φ6H7	9-M6	1	2	4	φ10	φ6
MCHJ-160	M5	G1/8	M5	179	φ6H7	9-M8	1	2	5	φ12	φ8
MCHJ-200	M5	G1/4	M6	218	φ10H7	9-M10	1	2.5	4.9	φ14	φ10
MCHJ-300	M5	G1/4	G1/8	292	φ10H7	9-M12	2	2.5	5	φ18	φ12