

MCJA 多位置型 系列

薄型 (治具) 氣壓缸



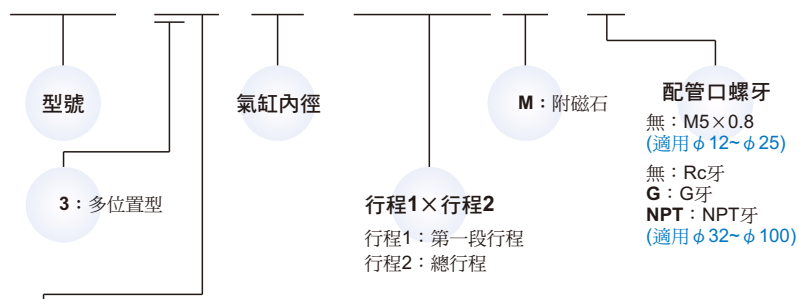
規格：

型號	MCJA-3*									
作動方式	複動型 / 押出型 / 引入型						複動型			
氣缸內徑(mm)	12	16	20	25	32	40	50	63	80	100
配管口徑尺寸	M5×0.8			Rc1/8		Rc1/4		Rc3/8		
使用流體	空氣									
使用壓力範圍 (MPa)	複動	0.05~1	0.03~1	0.02~1						
	單動	0.2~1	0.15~1	0.1~1		—				
耐壓力	1.5 MPa									
周圍溫度	-5°C~+60°C (不凍結)									
使用速度範圍	50~500 mm/sec									
傳感器(※)	RCB, RCE, RCE1, RDEP									

※ 傳感器規格請參 8-8頁(RCB), 8-10頁(RCE / RCE1), 8-15頁(RDEP)。

訂購代號： ※ 特殊規格訂購請參 0-7 頁。

MCJA - 32 - 40 - 10×25 M - □



作動方式/桿端牙型：

代號	記號	說明
3 1		複動外牙
3 2		複動內牙
3 5		押出單動外牙
3 6		押出單動內牙

複動型—標準行程表：

氣缸內徑	行程 (mm)	最大行程 (不附磁)
φ 12, 16	5, 10, 15, 20, 25, 30	300
φ 20, 25, 32 φ 40, 50, 63, 80	5, 10, 15, 20, 25, 30, 35, 40, 45, 50	300
φ 100	5, 10, 15, 20, 25, 30, 35, 40, 45, 50	125

※ 非標準行程亦可承製，請洽業務人員。

※ 行程1：第一段行程；行程2：總行程。

單動型—標準行程表：

氣缸內徑	行程(mm)
φ 12, 16, 20, 25, 32, 40	5, 10, 15, 20, 25, 30
φ 50	5, 10, 15, 20

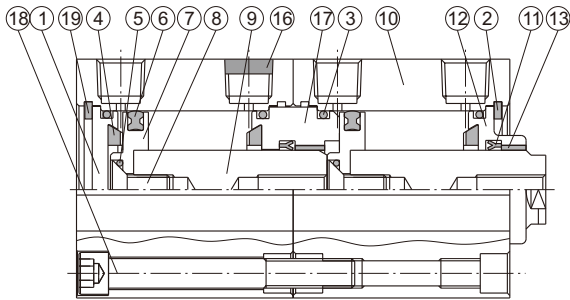
※ 非標準行程亦可承製，請洽業務人員。

MCJA 多位置型 內部構造及主要零件

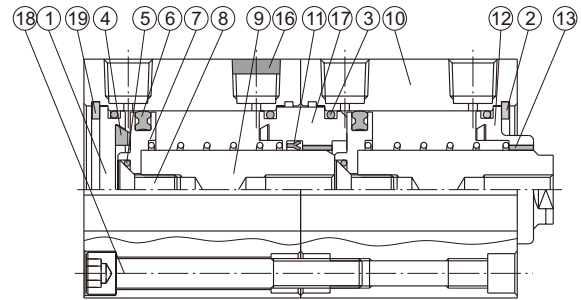
薄型 (治具) 氣壓缸



複動型



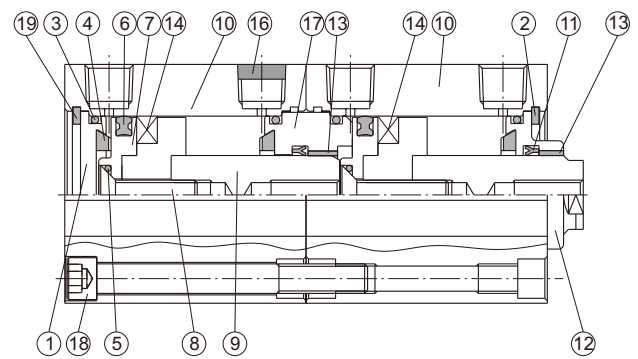
單動押出型



修理包密封環規格一覽表：

作動型式	活塞桿密封環		活塞密封環		缸蓋環		活塞墊圈	
	複動型	押出型	複動型	單動型	複動型	單動型	複動型	單動型
QTY.	2	1	2	2	4	2		
12	KSYR-6	KSYR-6	OPA-12	OPA-12	S-12	d4 × w1		
16	KSYR-6	KSYR-6	OPA-16	OPA-16	S-14	d4 × w1		
20	KSYR-8	KSYR-8	OPA-20	OPA-20	S-18	d6 × w1		
25	KSYR-10	KSYR-10	OPA-25	OPA-25	S-22	d8 × w1		
32	KSYR-12	KSYR-12	OPA-32	OPA-32	d28 × w2	S-9		
40	KSYR-16	KSYR-16	OPA-40	OPA-40	S-36	S-9		
50	KSYR-20	KSYR-20	OPA-50	OPA-50	AS-31	S-16		
63	KSYR-20	—	OPA-63	—	AS-35	S-16		
80	ORA-25	—	OPA-80	—	AS-41	d20 × w1		
100	SDR-30	—	OPA-100	—	S-95	S-26		

附磁型



主要零件材質：

項目	名稱	內徑	12	16	20	25	32	40	50	63	80	100	數量	不含衝程料件(內含)	修理包(內含)
1	尾蓋		鋁合金										1	●	
2	孔用C型扣環(前端)	SUS	彈簧鋼	SUS	彈簧鋼								1	●	
3	缸蓋環		NBR										4	●	●
4	緩衝墊片	—	NBR										4	●	●
5	活塞墊圈		NBR										2	●	●
6	活塞密封環		NBR										2	●	●
7	活塞		鋁合金										2	●	
8	活塞固定螺絲	附磁	不銹鋼 SUS				工具鋼 SCM				2	●			
		不附磁	SCM	不銹鋼 SUS				工具鋼 SCM				2	●		
9	活塞桿	附磁	不銹鋼 SUS				碳鋼(鍍硬鉻處理)				2				
		不附磁	SUS	碳鋼(鍍硬鉻處理)								2			
10	本體		鋁合金										2		
11	活塞桿密封環		NBR										2 ^(*)	●	●
12	前蓋		鋁合金										1	●	
13	活塞桿襯套	—					軸承合金				2	●			
14	磁性環		磁石材										2	●	
15	彈簧		琴鋼線 SWP				—				2	●			
16	消音片		粉末冶銅				—				1	●			
17	中間蓋		鋁合金										1	●	
18	本體固定螺栓		工具鋼 SCM										2	●	
19	孔用C型扣環(後端)		不銹鋼 SUS				彈簧鋼				1	●			

* 單動押出型，活塞桿密封環的數量=1。

訂購代號：

不含衝程料件 M: 附磁

內徑	不含衝程料件
φ 12	CP-MCJA-3-12(M)
φ 16	CP-MCJA-3-16(M)
φ 20	CP-MCJA-3-20(M)
φ 25	CP-MCJA-3-25(M)
φ 32	CP-MCJA-3-32(M)
φ 40	CP-MCJA-3-40(M)
φ 50	CP-MCJA-3-50(M)
φ 63	CP-MCJA-3-63(M)
φ 80	CP-MCJA-3-80(M)
φ 100	CP-MCJA-3-100(M)

修理包

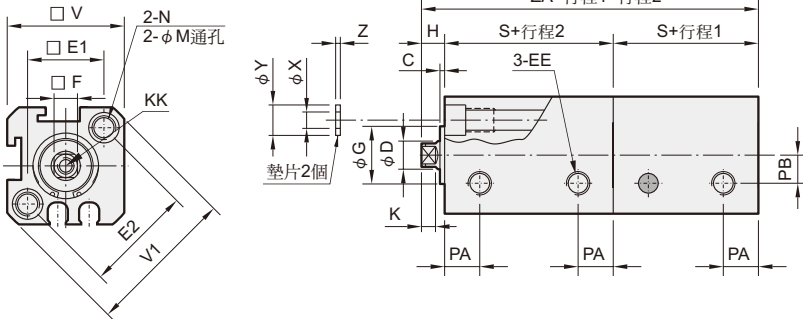
內徑	修理包
φ 12	PS-MCJA-3-12
φ 16	PS-MCJA-3-16
φ 20	PS-MCJA-3-20
φ 25	PS-MCJA-3-25
φ 32	PS-MCJA-3-32
φ 40	PS-MCJA-3-40
φ 50	PS-MCJA-3-50
φ 63	PS-MCJA-3-63
φ 80	PS-MCJA-3-80
φ 100	PS-MCJA-3-100

MCJA 多位置型 複動內牙型 $\phi 12\sim\phi 100$

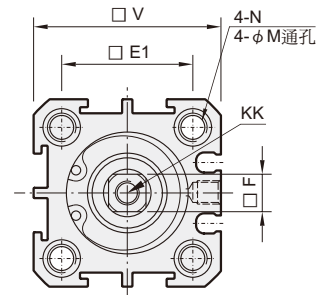
薄型 (治具) 氣壓缸



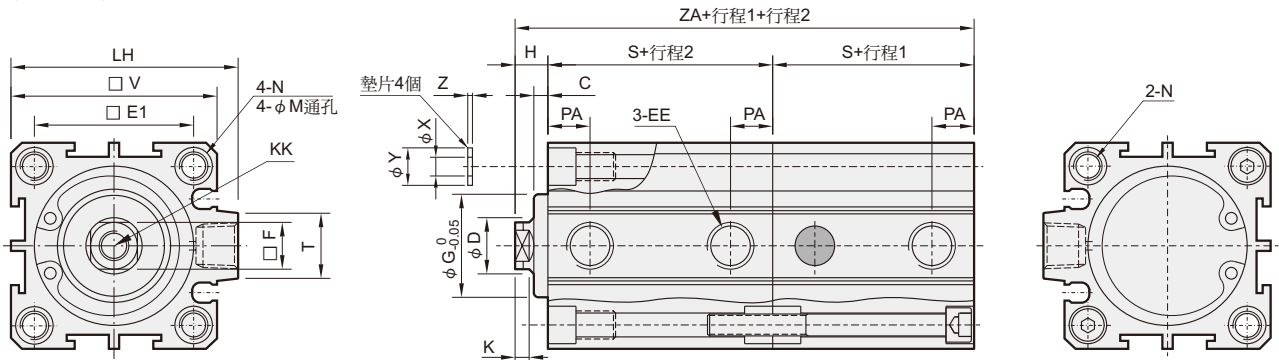
$\phi 12, \phi 16$



$\phi 20, \phi 25$



$\phi 32\sim\phi 100$



※ 行程1：第一段行程 行程2：總行程

代號 內徑	C	D	EE	E1	E2	F	G	H	K	KK	LH	M	N (固定孔)	PA	PB
12	1	6	M5×0.8	16.3	23	5	11	5	3	M3×0.5×6深	-	4.3	φ6.5×4.5深, M5×0.8×7.5深	6.5	6
16	1.5	6	M5×0.8	19.8	28	5	11	5.5	3	M3×0.5×6深	-	4.3	φ6.5×4.5深, M5×0.8×7.5深	7	6.5
20	1.5	8	M5×0.8	24	-	6	15	5.5	3	M4×0.7×8深	-	4.3	φ6.5×4.5深, M5×0.8×7.5深	7.5	-
25	2	10	M5×0.8	28	-	8	17	6	3	M5×0.8×10深	-	5.1	φ9×7深, M6×1.0×10深	8	-
32	3	12	Rc1/8(※1)	34	-	10	22	7	3	M6×1.0×12深	48.5	5.1	φ9×7深, M6×1.0×10深	9	-
40	3	16	Rc1/4(※2)	40	-	14	28	7	3	M8×1.25×12深	56.5	6.9	φ10.5×8深, M8×1.25×12深	10	-
50	4	20	Rc1/4(※2)	48	-	17	38	9	3	M10×1.5×15深	70	6.9	φ11×8.5深, M8×1.25×16.5深	10	-
63	4	20	Rc1/4(※2)	60	-	17	40	9	3	M10×1.5×15深	83	6.9	φ11×8.5深, M8×1.25×16.5深	12	-
80	5	25	Rc3/8(※3)	74	-	22	45	11	4	M14×1.5×20深	102	10.5	φ14×10.5深, M12×1.75×12深	13	-
100	5	30	Rc3/8(※3)	90	-	27	55	12	4	M18×1.5×20深	122	12.3	φ18.5×13深, M14×2×17深	17	-

※1. 不附磁第一段行程為5mm時, EE=M5×0.8 ※3. 不附磁第一段行程為5mm時, EE=Rc1/4

※2. 不附磁第一段行程為5mm時, EE=Rc1/8

代號 內徑	T	V	V1	X	Y	Z	不附磁型		附磁型	
							S	ZA	S	ZA
12	-	25	32	3.2	6.3	1	17	39	27	59
16	-	29	38	3.2	6.3	1	18.5	42.5	28.5	62.5
20	-	34	-	3.2	6.3	1	19.5	44.5	29.5	64.5
25	-	40	-	4.2	7.8	1	21	48	31	68
32	14	44	-	4.2	7.8	1	24.5	56	34.5	76
40	14	52	-	6.2	10.3	1.6	26	59	36	79
50	19	62	-	6.2	10.8	1.6	28	65	38	85
63	20	75	-	6.2	10.8	1.6	32	73	42	93
80	27	94	-	8.2	13.8	1.6	41	93	51	113
100	26	114	-	10.2	17.3	2	51	114	61	134

長行程無承窩孔

附磁型：行程超過100mm
不附磁型：行程超過110mm

$\phi 12\sim\phi 100$

