

# MCGS 系列 $\phi 6, \phi 10$

## 迷你雙導桿氣壓缸



訂購代號：

**MCGS-6-10**

型號

氣缸內徑

行程

### 特點：

- 可由兩個方向安裝氣缸。
- 不迴轉精度為  $\pm 0.1^\circ$ 。
- 使用埋入型傳感器。
- 搭配垂直型傳感器可與配管同一方向。
- 全系列均附磁。

### 規格：

型號	MCGS	
作動方式	複動型	
氣缸內徑 (mm)	6	10
配管口徑尺寸	M3×0.5	
使用流體	空氣	
最大使用壓力	0.7 MPa	
最小使用壓力	0.15 MPa	
耐壓力	1 MPa	
周圍溫度	$-5^\circ\text{C} \sim +60^\circ\text{C}$ (不凍結)	
給油	不需給油	
使用速度範圍	50~400 mm/sec	
傳感器	RDGV (規格請參8-17頁)	

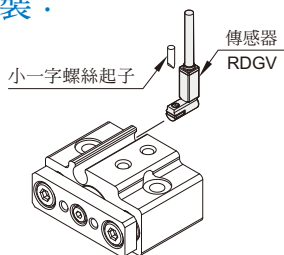
※ 本產品不適用於阻擋用。

### 重量表：

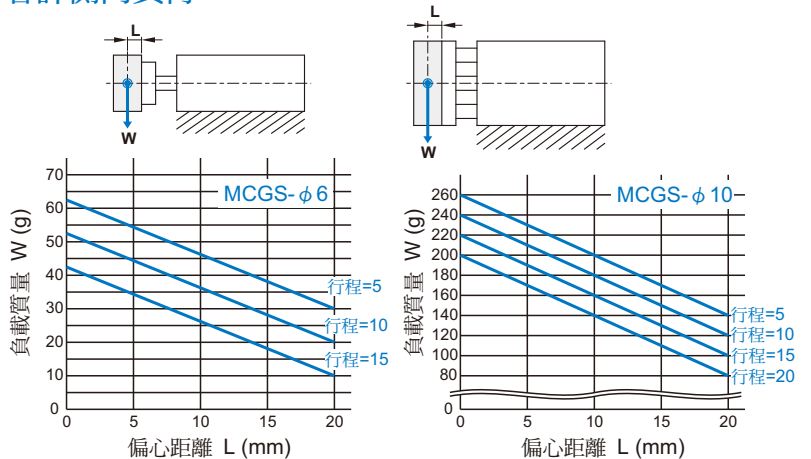
單位：g

氣缸內徑	標準行程 (mm)			
	5	10	15	20
$\phi 6$	29	34	39	—
$\phi 10$	41	49	57	65

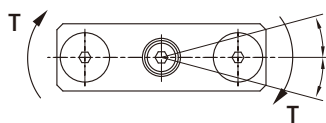
### 傳感器安裝：



### 容許側向負荷：



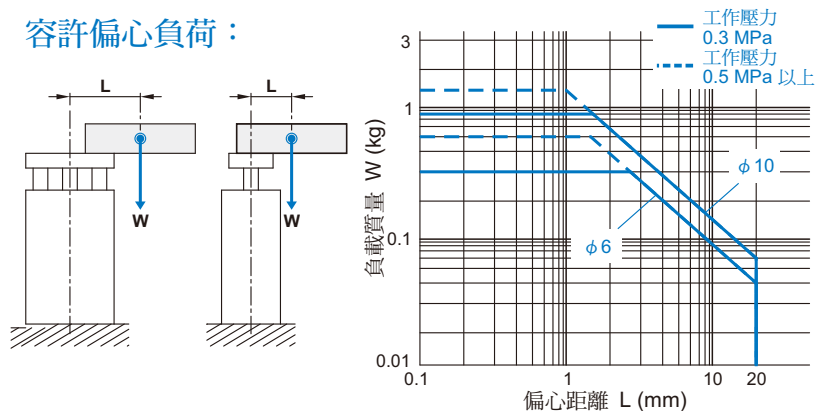
### 容許轉動扭距值及不迴轉精度：



單位：N·m

內徑	行程 (mm)				不迴轉精度 $\theta$
	5	10	15	20	
$\phi 6$	0.9	0.7	0.6	—	$\pm 0.15^\circ$
$\phi 10$	4.7	3.9	3.3	2.8	

### 容許偏心負荷：

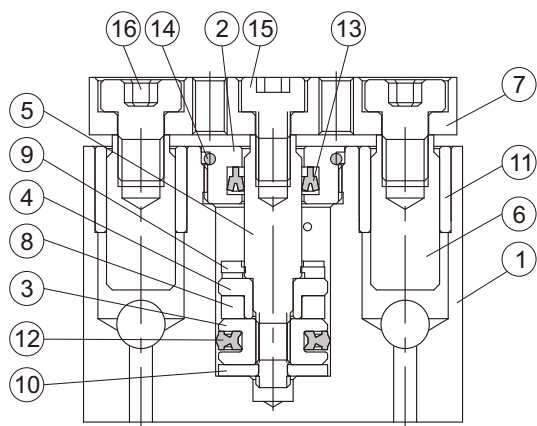


# MCGS 內部構造 / 外觀尺寸 $\phi 6, \phi 10$

## 迷你雙導桿氣壓缸



### 內部構造及主要零件：



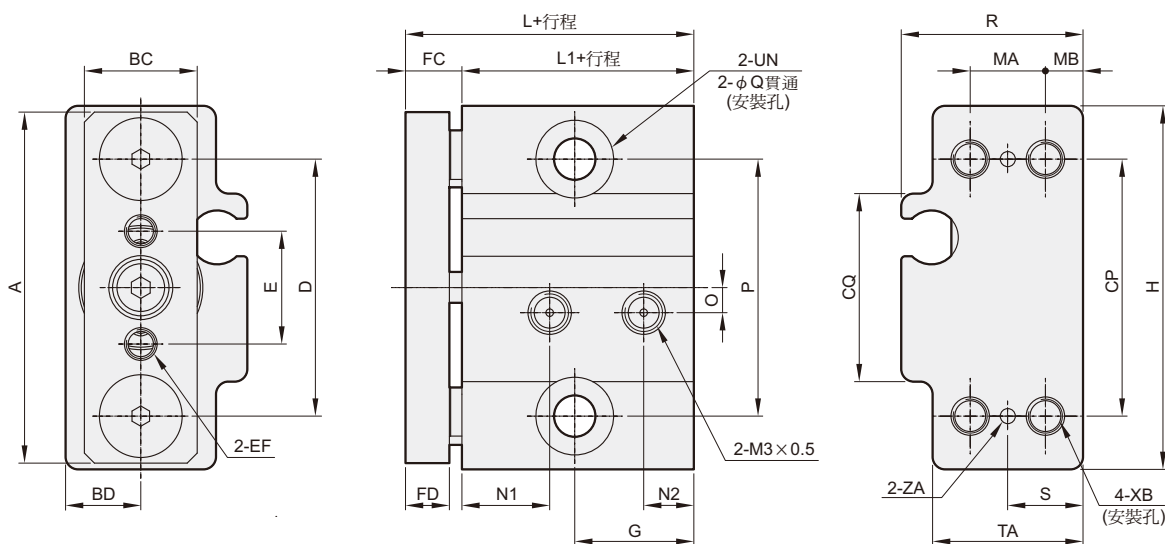
### 主要零件材質：

No.	零件名稱	材質	數量	修理包 (內含)
1	本體	鋁合金	1	
2	前蓋	銅合金	1	
3	活塞	鋁合金	1	
4	附磁活塞	鋁合金	1	
5	活塞桿	不銹鋼	1	
6	引導桿	碳鋼	2	
7	連接塊	鋁合金	1	
8	磁性環	磁石材	1	
9	前緩衝墊片	NBR	1	●
10	後緩衝墊片	NBR	1	●
11	引導桿襯套	銅合金	2	
12	活塞密封環	NBR	1	●
13	活塞桿密封環	NBR	1	●
14	O型環	NBR	1	●
15	六角承窩螺栓	碳鋼	1	
16	短頭六角承窩螺栓	碳鋼	2	

### 修理包 / 訂購代號：

內徑	修理包
$\phi 6$	PS-MCGS-6
$\phi 10$	PS-MCGS-10

### 外觀尺寸：



代號 內徑	A	BC	BD	CP	CQ	D	E	EF	FC	FD	G	H	L	L1	MA	MB	N1	N2
6	28	9	6	20.5	15	20.5	9	M2.5×0.45 貫通	4.5	3.5	9.5	29	23	18.5	6	3	7	4
10	32	10	7.5	23	17.5	23	11	M3×0.5 貫通	6	5	8.5	33	25	19	8	3.5	7	4.5

代號 內徑	O	P	Q	R	S	TA	UN	XB	ZA
6	2	20.5	3.3	14.5	6	12	$\phi 6.2 \times 0.5$ 深	M3×0.5×5 深	$\phi 1.2$
10	3	23	4.3	17	7.5	15	$\phi 8 \times 0.5$ 深	M4×0.7×5 深	$\phi 2$

# MCGS 系列 $\phi 12 \sim \phi 63$

## 迷你雙導桿氣壓缸



### 特點：

- 為了追求最實用的效果，本公司設計此省空間，且方便安裝的產品。
- 可由兩個側面安裝配管。
- 有三種安裝本體方式。
- 配置四個溝槽，安裝埋入型傳感器。
- 全系列均附磁。

### 規格：

型號	MCGS		
模組外形			
作動方式	複動型		
氣缸內徑 (mm)	12, 16	20, 25, 32, 40	50, 63
配管口徑尺寸	M5×0.8	Rc1/8	Rc1/4
使用流體	空氣		
使用壓力範圍	0.1~1 MPa		
耐壓力	1.5 MPa		
周圍溫度	-5°C~+60°C (不凍結)		
給油	不需給油		
使用速度範圍	50~500 mm/sec		
緩衝裝置	NBR 緩衝墊片		
傳感器	RCE, RCE1, RDEP (規格請參 8-10, 8-15 頁)		

### 氣缸 / 訂購代號：

MCGS - 03 - 12 - 50 - □

型號

氣缸內徑

行程

配管口螺牙  
無：M5×0.8  
(適用  $\phi 12, \phi 16$ )  
無：Rc牙  
G：G牙  
NPT：NPT牙  
(適用  $\phi 20 \sim \phi 63$ )

用途 / 導桿軸承部型式：

代號	用途 / 軸承種類
03	阻擋型 / 滑動軸承
23*	推出型 / 線性滾珠軸承

※ 此型僅要於連接塊上，組合一承載板，即可當作舉起型用。

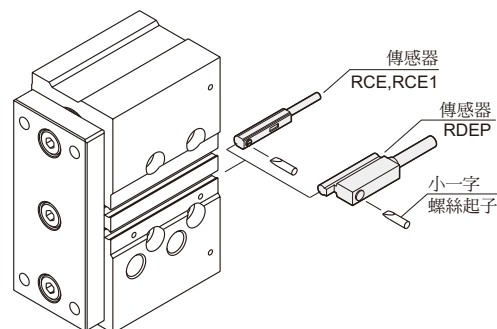
### 標準行程表：

型式	軸承種類	內徑	行程 (mm)																
			10	20	25	30	40	50	75	100	125	150	175	200	250	300	350	400	
03 型	滑動軸承	$\phi 12$																	
		$\phi 16$																	
		$\phi 20$																	
		$\phi 25$																	
		$\phi 32^*$																	
		$\phi 40$																	
23 型	線性滾珠軸承	$\phi 12$																	
		$\phi 16$																	
		$\phi 20$																	
		$\phi 25$																	
		$\phi 32^*$																	
		$\phi 40$																	

※1. 缸徑  $\phi 32$  者其最短的標準行程為 25mm。

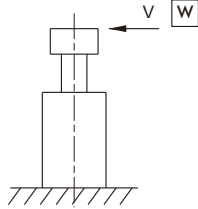
※2. 屬中間行程者，用大於其之規格之本體於活塞上加一墊塊。

### 傳感器安裝方式：



### 橫荷重圖表：

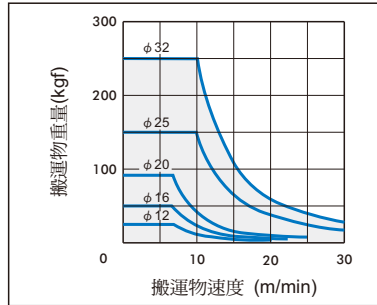
作阻擋使用時的容許性能



請注意：線性滾珠軸承式之導桿缸，不適於當阻擋用途

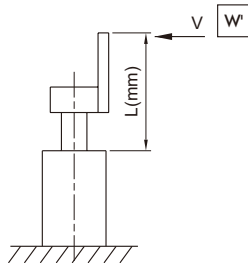
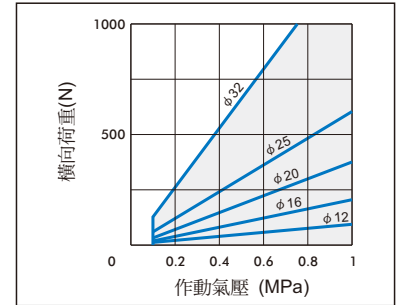
### 容許阻擋能力表：

MCGS-03...行程30mm者



### 常用橫荷重表：

MCGS-03...行程30mm者



對於在連結塊上，固定一檔板使時，請依據下式關係，將W換算成W'當量值

換算用系數表：

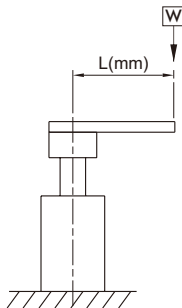
$$W = W' \times \frac{L}{\ell}$$

MCGS 系列	$\phi 12$	$\phi 16$	$\phi 20$	$\phi 25$	$\phi 32$
$\ell$	40	42	42	42	44

W：換算出的W當量值，仍須符合上述搬運物重量—速度關係圖

### 舉起型使用之偏心荷重：

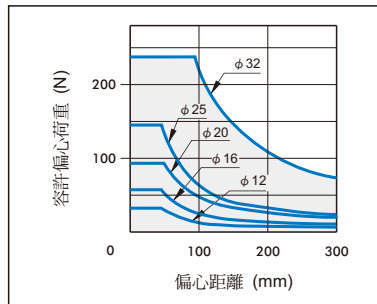
作業起使用時的容許偏心荷重（考慮作動氣壓 0.5 MPa 情況時）



圖示W表氣缸作動時，距離導桿中心Lmm處，容許因動態所產生的荷重值

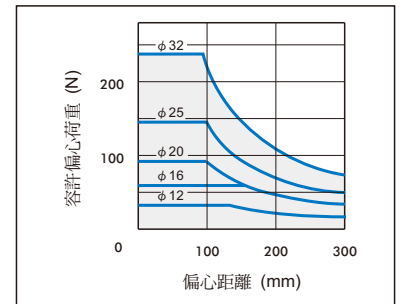
### 滑動軸承型：

MCGS-03...行程10-50mm者



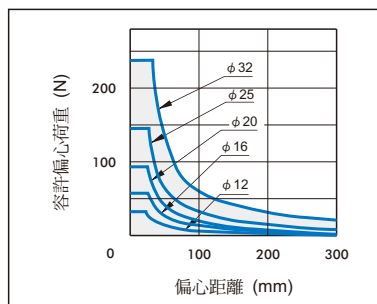
### 滑動軸承型：

MCGS-03...行程51mm以上者



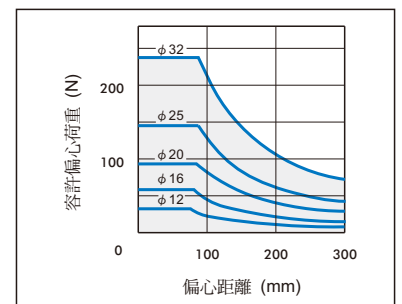
### 線性滾珠軸承型：

MCGS-23...行程10-50者



### 線性滾珠軸承型：

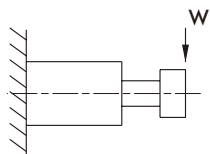
MCGS-23...行程51mm以上者



### 橫荷重表：

單位：N

#### 容許橫向荷重：

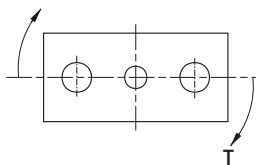


考慮驅動氣缸過程時，於導桿端部，所能承受，因動態所產生的最大荷重（指垂直於導桿軸心線的荷重）

氣缸內徑	軸承種類	行程 (mm)																
		10	20	25	30	40	50	75	100	125	150	175	200	250	300	350	400	
$\phi 12$	滑動軸承	31	24	/	19	16	13	37	31	15	13	12	10	9	/	/	/	
	線性滾珠軸承	23	17	/	14	34	30	23	19	12	11	9	8	6	/	/	/	
$\phi 16$	滑動軸承	50	39	/	32	27	24	54	45	27	24	21	19	16	/	/	/	
	線性滾珠軸承	36	29	/	24	59	52	40	33	20	17	15	13	10	/	/	/	
$\phi 20$	滑動軸承	/	51	/	44	39	35	54	46	74	66	59	54	28	24	21	19	
	線性滾珠軸承	/	43	/	36	98	87	69	57	46	40	36	32	32	27	23	20	
$\phi 25$	滑動軸承	/	68	/	59	52	46	72	61	98	88	79	72	53	46	41	37	
	線性滾珠軸承	/	67	/	56	148	132	105	87	70	62	55	50	42	36	30	27	
$\phi 32$	滑動軸承	/	/	165	/	/	/	129	106	90	138	123	111	101	88	77	68	61
	線性滾珠軸承	/	/	104	/	/	/	74	165	138	114	100	90	81	66	56	48	42

#### 容許旋轉扭矩：

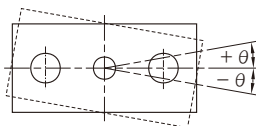
單位：N.m



考慮驅動氣缸過程時，於導桿端部所能承受，因動態所產生的最大扭矩

氣缸內徑	軸承種類	行程 (mm)																
		10	20	25	30	40	50	75	100	125	150	175	200	250	300	350	400	
$\phi 12$	滑動軸承	0.64	0.48	/	0.39	0.32	0.28	0.75	0.63	0.15	0.13	0.12	0.11	0.09	/	/	/	
	線性滾珠軸承	0.47	0.35	/	0.29	0.71	0.62	0.4	0.38	0.13	0.11	0.09	0.08	0.07	/	/	/	
$\phi 16$	滑動軸承	1.14	0.9	/	0.74	0.63	0.55	1.23	1.04	0.31	0.27	0.24	0.22	0.18	/	/	/	
	線性滾珠軸承	0.84	0.66	/	0.54	1.35	1.19	0.93	1.76	0.23	0.19	0.17	0.15	0.12	/	/	/	
$\phi 20$	滑動軸承	/	1.14	/	1.21	1.07	0.95	1.49	1.25	2.03	1.81	1.63	1.48	0.37	0.32	0.29	0.26	
	線性滾珠軸承	/	1.19	/	0.99	2.69	2.4	1.89	1.56	1.26	1.1	0.98	0.88	0.43	0.36	0.31	0.27	
$\phi 25$	滑動軸承	/	2.19	/	1.88	1.65	1.47	2.31	1.94	3.15	2.8	2.52	2.3	0.85	0.74	0.66	0.59	
	線性滾珠軸承	/	2.14	/	1.79	4.74	4.22	3.36	2.78	2.25	1.98	1.76	1.59	0.68	0.57	0.49	0.42	
$\phi 32$	滑動軸承	/	/	6.61	/	/	/	5.16	4.23	3.59	5.52	4.93	4.45	4.06	1.72	1.50	1.33	1.20
	線性滾珠軸承	/	/	4.17	/	/	/	2.95	6.6	5.52	4.56	4.02	3.59	3.24	1.29	1.09	0.94	0.82

#### 不迴轉精度： (抵抗偏擺的能力)



- 此精度值  $\theta$  是以活塞桿為中心的偏擺角度作表示
- 此精度值  $\theta$  忽略之導桿本身的撓度情況

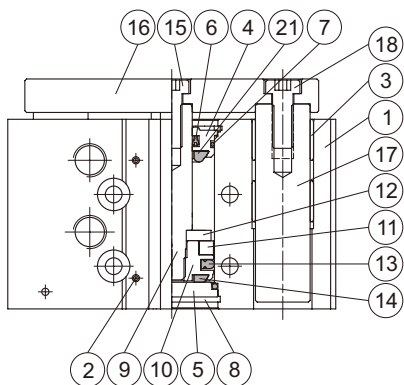
氣缸內徑	軸承種類	不迴轉精度
		$\theta$
$\phi 12$	滑動軸承	$\pm 0.09^\circ$
	線性滾珠軸承	$\pm 0.06^\circ$
$\phi 16$	滑動軸承	$\pm 0.08^\circ$
	線性滾珠軸承	$\pm 0.06^\circ$
$\phi 20$	滑動軸承	$\pm 0.08^\circ$
	線性滾珠軸承	$\pm 0.03^\circ$
$\phi 25$	滑動軸承	$\pm 0.07^\circ$
	線性滾珠軸承	$\pm 0.05^\circ$
$\phi 32$	滑動軸承	$\pm 0.07^\circ$
	線性滾珠軸承	$\pm 0.03^\circ$

# MCGS-03 內部構造及主要零件

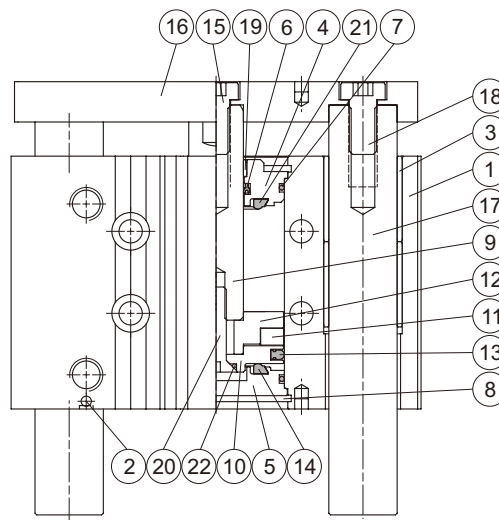
迷你雙導桿氣壓缸



$\phi 12 \sim \phi 32$



$\phi 40 \sim \phi 63$



主要零件材質：

No.	名稱	內徑	12	16	20	25	32	40	50	63	數量	修理包 (內含)	
1	本體		鋁合金									1	
2	封氣鋼珠		不銹鋼									1	
3	滑動軸承		銅合金				軸承合金					4	
4	前蓋		鋁合金									1	
5	後蓋	※		碳鋼			鋁合金				1		
6	活塞桿密封環		NBR									1	●
7	缸蓋墊片		NBR									2	●
8	止動環		彈簧鋼									2	
9	活塞桿		不銹鋼		碳鋼							1	
10	活塞		鋁合金									1	
11	磁性環		磁石材									1	
12	磁性環固定座		不銹鋼				鋁合金					1	
13	活塞密封環		NBR									1	●
14	緩衝墊片		NBR									1	●
15	六角承窩螺栓		工具鋼									1	
16	連接塊		碳鋼									1	
17	引導桿		碳鋼									2	
18	固定螺絲		工具鋼									2	
19	活塞桿襯套		—			軸承合金						1	
20	活塞螺栓		—			工具鋼						1	
21	前緩衝墊片		NBR									1	●
22	活塞墊片		—			NBR						1	●

※ 鋁合金

修理包 / 訂購代號：

內徑	修理包
$\phi 12$	<b>PS-MCGS-12</b>
$\phi 16$	<b>PS-MCGS-16</b>
$\phi 20$	<b>PS-MCGS-20</b>
$\phi 25$	<b>PS-MCGS-25</b>
$\phi 32$	<b>PS-MCGS-32</b>
$\phi 40$	<b>PS-MCGS-40</b>
$\phi 50$	<b>PS-MCGS-50</b>
$\phi 63$	<b>PS-MCGS-63</b>

重量表：

單位:g

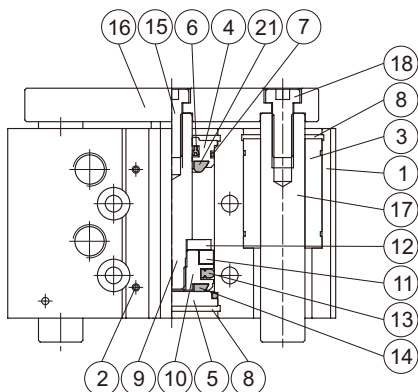
型號	基本重量 MCGS-03	每 5 mm MCGS-03
內徑		
$\phi 12$	191	21
$\phi 16$	283	28
$\phi 20$	450	45
$\phi 25$	670	63
$\phi 32$	1,210	90
$\phi 40$	1,474	88
$\phi 50$	2,540	140
$\phi 63$	3,295	151

# MCGS-23 內部構造及主要零件

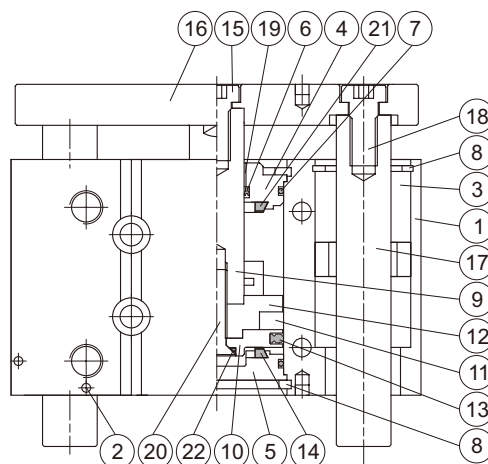
迷你雙導桿氣壓缸



$\phi 12 \sim \phi 32$



$\phi 40 \sim \phi 63$



主要零件材質：

No.	名稱	內徑								數量	修理包 (內含)
		12	16	20	25	32	40	50	63		
1	本體	鋁合金								1	
2	封氣鋼珠	不銹鋼								1	
3	線性滾珠軸承	—								2 or 4	
4	前蓋	鋁合金								1	
5	後蓋	*	碳鋼				鋁合金			1	
6	活塞桿密封環	NBR								1	●
7	缸蓋墊片	NBR								2	●
8	止動環	彈簧鋼								4	
9	活塞桿	不銹鋼		碳鋼						1	
10	活塞	鋁合金								1	
11	磁性環	磁石材								1	
12	磁性環固定座	不銹鋼				鋁合金				1	
13	活塞密封環	NBR								1	●
14	緩衝墊片	NBR								1	●
15	六角承窩螺栓	工具鋼								1	
16	連接塊	碳鋼								1	
17	引導桿	特殊鋼								2	
18	固定螺絲	工具鋼								2	
19	活塞桿襯套	—				軸承合金				1	
20	活塞螺栓	—				工具鋼				1	
21	前緩衝墊片	NBR								1	●
22	活塞墊片	—				NBR				1	●

\* 鋁合金

修理包 / 訂購代號：

內徑	修理包
$\phi 12$	<b>PS-MCGS-12</b>
$\phi 16$	<b>PS-MCGS-16</b>
$\phi 20$	<b>PS-MCGS-20</b>
$\phi 25$	<b>PS-MCGS-25</b>
$\phi 32$	<b>PS-MCGS-32</b>
$\phi 40$	<b>PS-MCGS-40</b>
$\phi 50$	<b>PS-MCGS-50</b>
$\phi 63$	<b>PS-MCGS-63</b>

重量表：

單位:g

型號	基本重量	
	MCGS-23	每 5 mm MCGS-23
內徑		
$\phi 12$	211	18
$\phi 16$	260	30
$\phi 20$	470	45
$\phi 25$	740	60
$\phi 32$	1,170	85
$\phi 40$	1,300	98
$\phi 50$	2,360	150
$\phi 63$	3,010	168

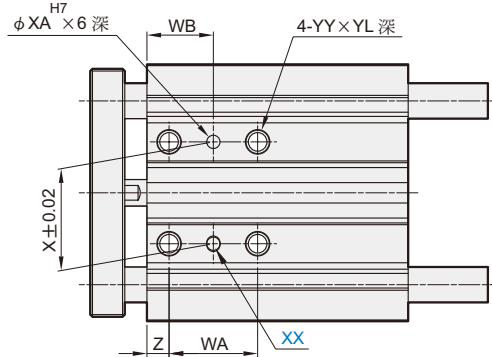


# MCGS 外觀尺寸 $\phi 12 \sim \phi 32$

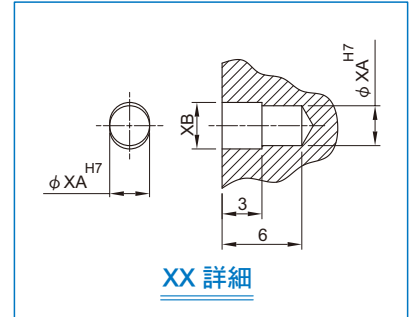
## 迷你雙導桿氣壓缸



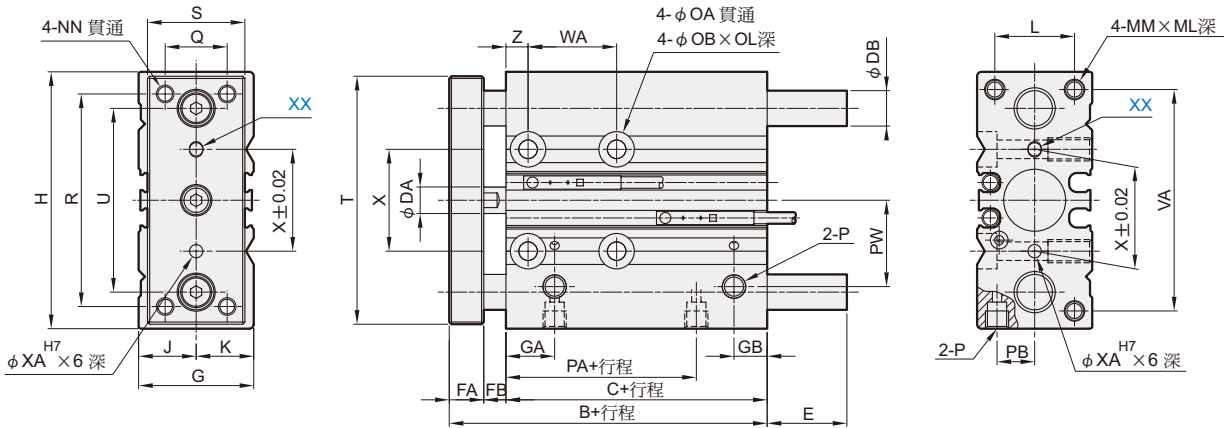
Mindman



背面圖



XX 詳細



### MCGS-03 / MCGS-23

代號 內徑	B	C	DA	DB		FA	FB	G	GA	GB	H	J	K	L	MM	ML	NN	OA	OB	OL	P	PA	PB
				03型	23型																		
12	42	29	6	8	6	8	5	26	11	15(註1)	58	13	13	18	M4×0.7	10	M4×0.7	4.3	8.0	4.5	M5×0.8	14	8.5
16	46	33	8	10	8	8	5	30	11	18(註2)	64	15	15	22	M5×0.8	12	M5×0.8	4.3	8.0	4.5	M5×0.8	15	10.0
20	53	37	10	12	10	10	6	36	10.5	8.5	85	17	19	24	M5×0.8	13	M5×0.8	5.2	9.5	5.5	Rc1/8	12.5	11.5
25	53.5	37.5	12	16	13	10	6	42	11.5	9	96	21	21	30	M6×1.0	15	M6×1.0	5.2	9.5	5.5	Rc1/8	12.5	13.5
32	59.5	37.5	16	20	16	12	10	51	12.5	9	116	26	25	34	M8×1.25	20	M8×1.25	6.6	11.0	7.5	Rc1/8	7	16.0

代號 內徑	PW	Q	R	S	T	U	VA	X	XA	XB	YY	YL	Z
12	18	14	48	22	56	41.5	50	23	3	3.5	M5×0.8	10	5
16	19	16	54	25	62	46	56	24	3	3.5	M5×0.8	10	5
20	25	18	70	30	81	55	72	28	3	3.5	M6×1.0	12	17
25	28.5	26	78	38	91	65	82	34	4	4.5	M6×1.0	12	17
32	34	30	96	44	110	80	98	42	4	4.5	M8×1.25	16	21

### MCGS-03

代號 內徑	E		
	10~50st	51~100st	101st以上
12	—	18.5	43
16	—	18.5	49

代號 內徑	E		
	50st以下	51~200st	201st以上
20	—	31.5	69
25	—	31.5	68.5
32	37.5	42.5	80.5

代號 內徑	WA					WB				
	39st以下	40~100st	125~200st	201~300st	301st以上	39st以下	40~100st	125~200st	201~300st	301st以上
12	20	40	110	200	—	15	25	60	105	—
16	24	44	110	200	—	17	27	60	105	—
20	24	44	120	200	300	29	39	77	117	167
25	24	44	120	200	300	29	39	77	117	167

### MCGS-23

代號 內徑	E		
	10~30st	31~100st	101st以上
12	1	13	43
16	3	19	49

代號 內徑	E			
	20~30st	31~100st	101~200st	201st以上
20	10	27	51	69
25	16	32	51	68.5

代號 內徑	WA				WB					
	25~49st	50~100st	125~200st	201~300st	301st以上	25~49st	50~100st	125~200st	201~300st	301st以上
32	24	48	124	200	300	33	45	83	121	171

代號 內徑	E			
	25~50st	51~100st	101~200st	201st以上
32	21.5	38.5	58.5	80.5

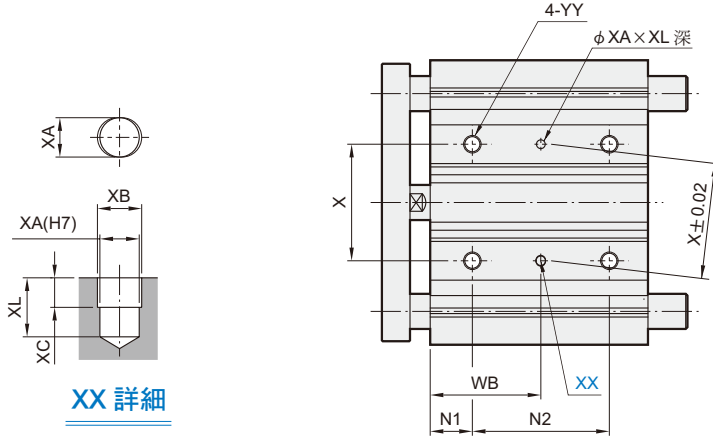
註1. 行程為19以下時，GB=7.5。

註2. 行程為19以下時，GB=9。



# MCGS 外觀尺寸 $\phi 40\sim\phi 63$

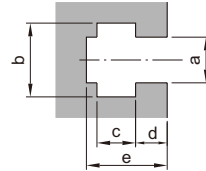
## 迷你雙導桿氣壓缸



XX 詳細

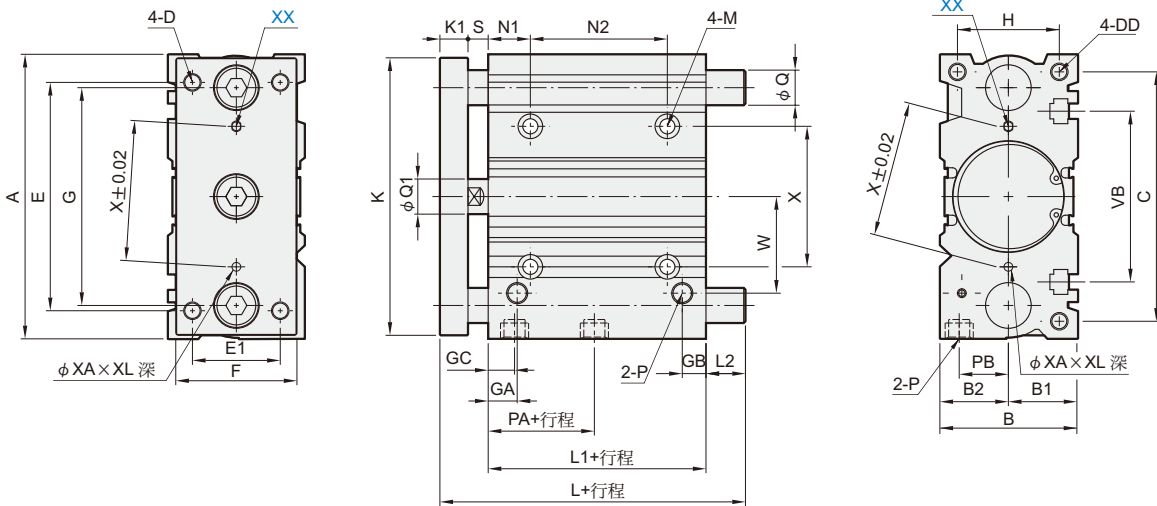
背面圖

T溝尺寸



T溝尺寸

內徑	a	b	c	d	e
40	6.5	10.5	5.5	4	11
50	8.5	13.5	7.5	4.5	13.5
63	11	17.8	10	7	18.5



### MCGS-03/MCGS-23

代號 內徑	A	B	B1	B2	C	D	DD	E	E1	F	G	GA	GB	GC	H	K	K1	L1	M	N1	P
40	120	54	27	27	106	M8×1.25	M8×1.25×20深	104	30	44	86	14	10	14	40	118	12	44	$\phi 6.6$ 貫通, $\phi 11 \times 7.5$ 深 沉孔	22	Rc1/8
50	148	64	32	32	130	M10×1.5	M10×1.5×22深	130	40	60	110	14	11	12	46	146	16	44	$\phi 8.6$ 貫通, $\phi 14 \times 9$ 深 沉孔	24	Rc1/4
63	162	78	39	39	142	M10×1.5	M10×1.5×22深	130	50	70	124	16.5	13.5	16.5	58	158	16	49	$\phi 8.6$ 貫通, $\phi 14 \times 9$ 深 沉孔	24	Rc1/4

代號 內徑	PA	PB	Q1	S	VB	W	X	XA <sup>H7</sup>	XB	XC	XL	YY	N2					WB				
													25st	50,75,100st	101~200st	201~300st	301~400st	25st	50,75,100st	101~200st	201~300st	301~400st
40	13	18	16	10	72	38	50	4	4.5	3	6	M8×1.25×16深	24	48	124	200	300	34	46	84	122	172
50	9	21.5	20	12	92	47	66	5	6	4	8	M10×1.5×20深	24	48	124	-	-	36	48	86	-	-
63	14	28	20	12	110	55	80	5	6	4	8	M10×1.5×20深	28	52	128	-	-	38	50	88	-	-

### MCGS-03

代號 內徑	L		L2			Q
	25,50st	51st以上	25,50st	51~200st	201st~400st	
40	97	102	31	36	63.5	$\phi 20$
50	106.5	118	34.5	46	-	$\phi 25$
63	106.5	118	29.5	41	-	$\phi 25$

### MCGS-23

代號 內徑	L			L2				Q
	25,50st	75,100st	101st以上	25,50st	75,100st	101~200st	201st~400st	
40	81	98	118	15	32	52	72.5	$\phi 16$
50	93	114	134	21	42	62	-	$\phi 20$
63	93	114	134	16	37	57	-	$\phi 20$