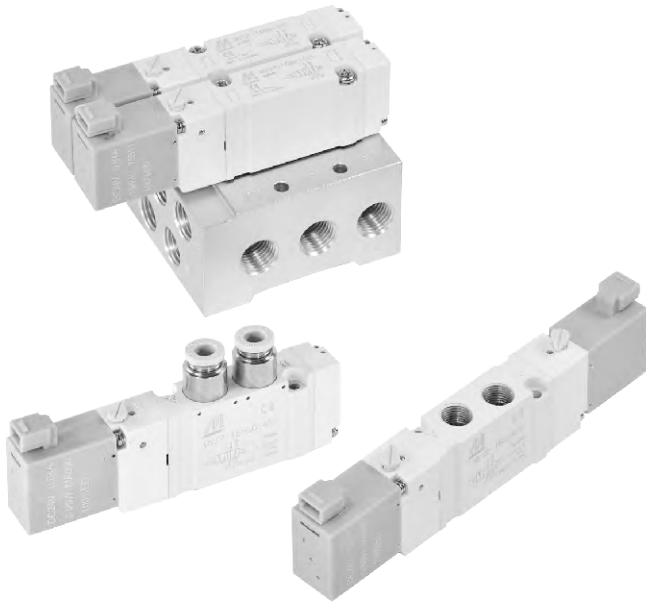


MVSP-156 系列

電磁閥

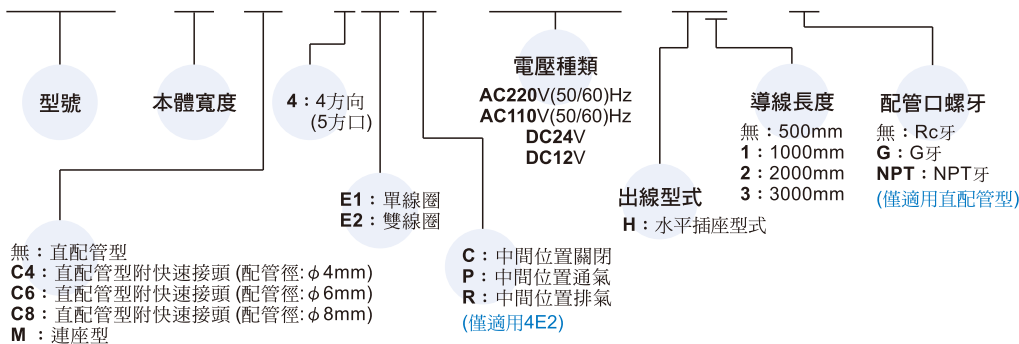


規格：

型號	4E1	4E2	4E2C.P.R
配管口徑尺寸	Rc1/8		
方口數/位置數	5口/2位置	5口/3位置	
使用流體	空氣		
使用壓力範圍	0.15~0.7 MPa	0.2~0.7 MPa	
耐壓力	1 MPa		
有效斷面積	直配管型 11 mm ²	連座型 9.5 / 14.6 / 9.5 mm ²	
應答時間	30 ms		
周圍溫度	-5~+50℃ (不凍結)		
定格電壓	AC110V, 220V (50/60)Hz, DC12/24V		
電力消耗	AC=2.5VA, DC=0.95W		
電壓容許範圍	±10%		
絕緣等級	F 級		
重量	83g	118g	127g

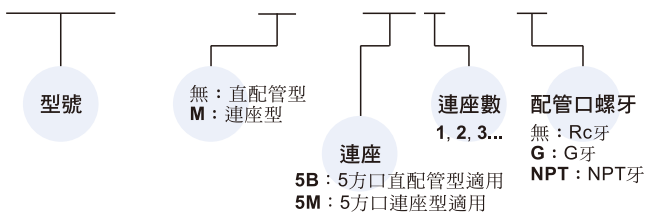
閥 / 訂購代號：

MVSP - 156M - 4E2C - AC110 - H1 - G



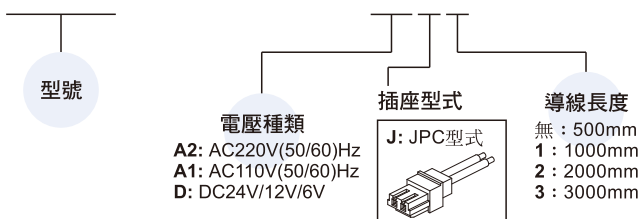
連座 / 訂購代號： * 與 MVSU 共用連座

MVSU - 156M - 5M3 - G



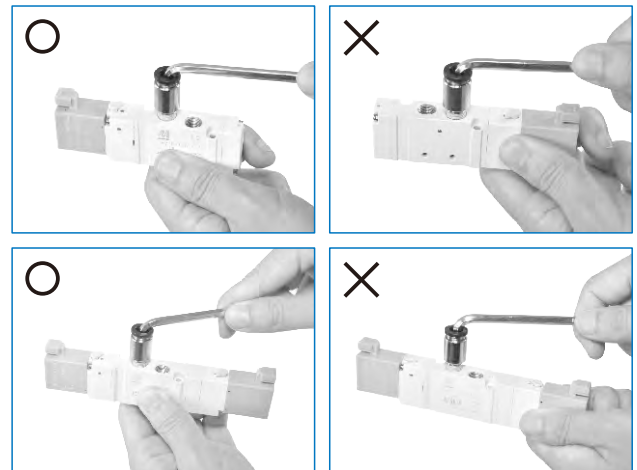
導線 / 訂購代號： * 與 MVDY 共用導線

MVDY - 100 - WA2J2



注意事項：

鎖付接頭時應避免直接施力緊握於線圈，以免損壞。

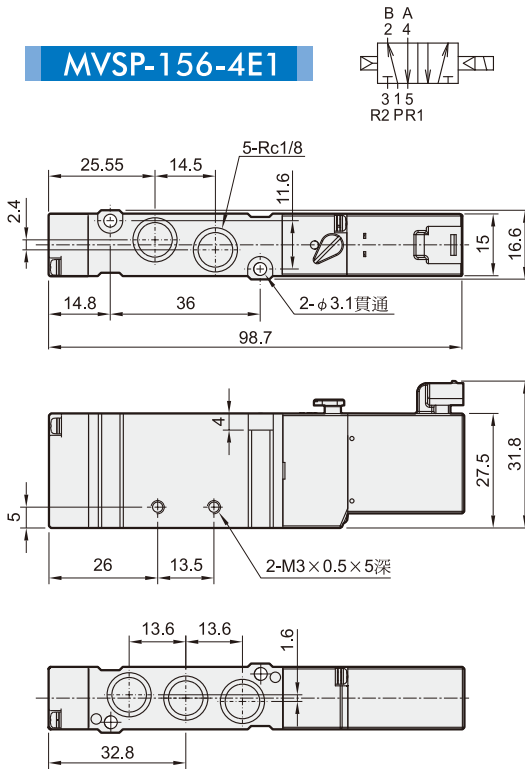


MVSP-156 外觀尺寸

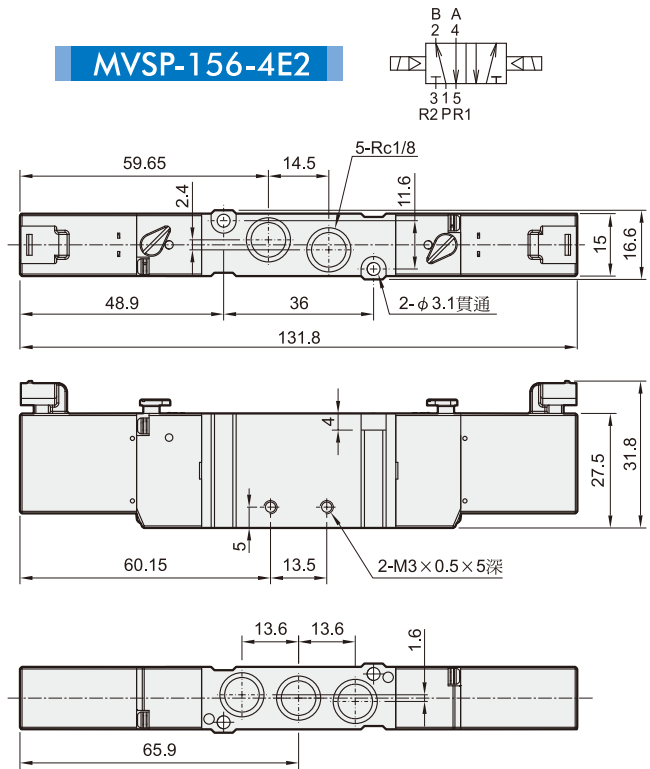
電磁閥



MVSP-156-4E1



MVSP-156-4E2

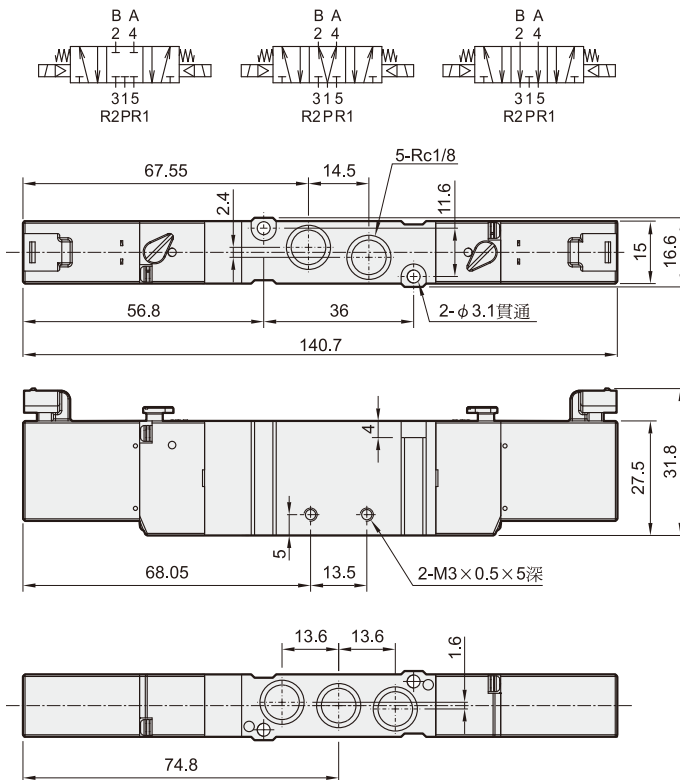


MVSP-156-4E2C.PR

MVSP-156-4E2C

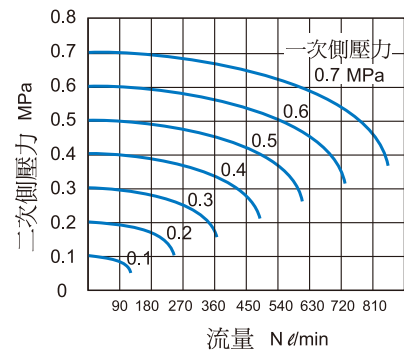
MVSP-156-4E2P

MVSP-156-4E2R

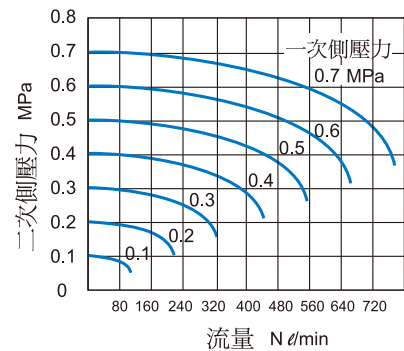


流量特性圖：

MVSP-156-4E1/4E2



MVSP-156M-4E1/4E2

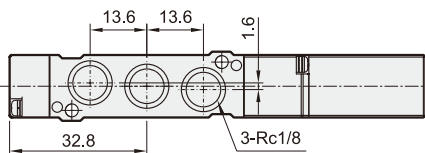
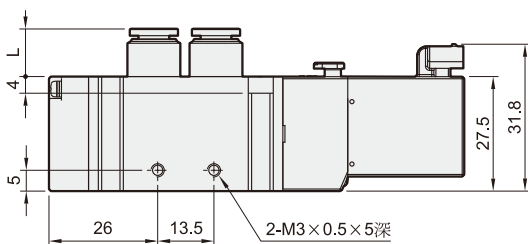
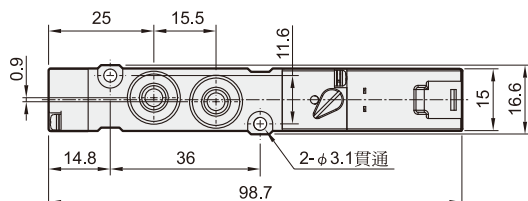
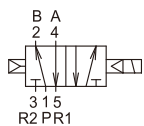


MVSP-156 外觀尺寸

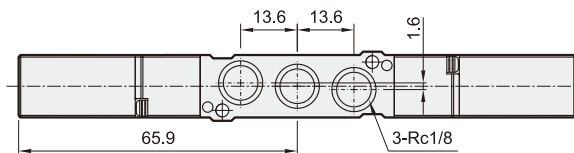
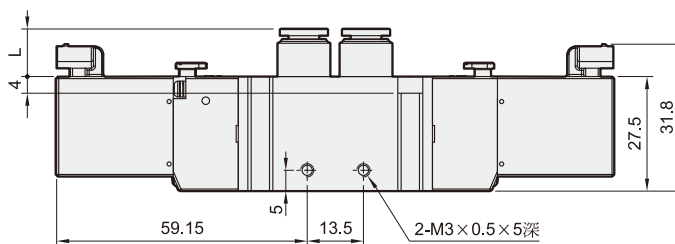
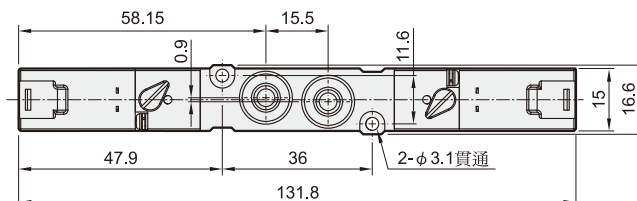
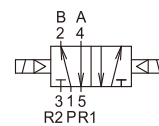
電磁閥



MVSP-156C*-4E1



MVSP-156C*-4E2

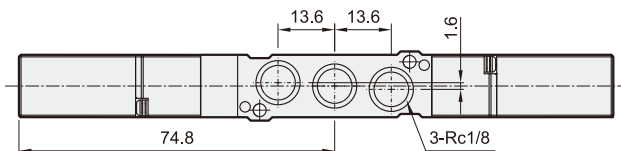
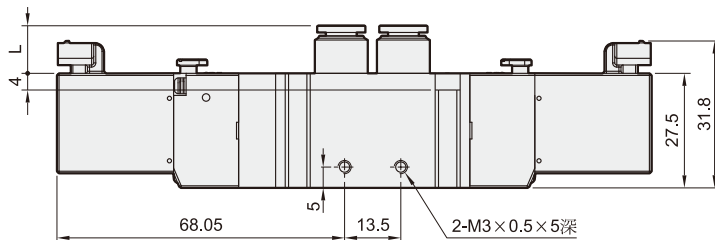
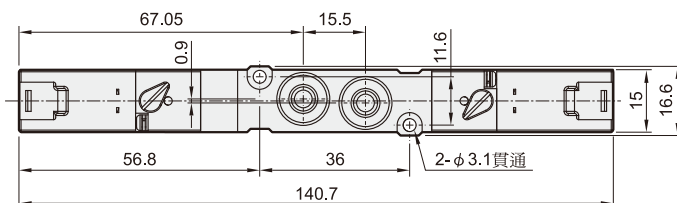
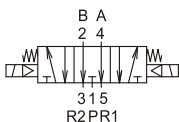
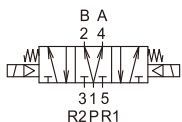
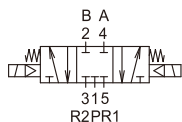


MVSP-156C*-4E2C.PR

MVSP-156-4E2C

MVSP-156-4E2P

MVSP-156-4E2R



代號	L
C4	13
C6	14
C8	18.5

MVSP-156 連座

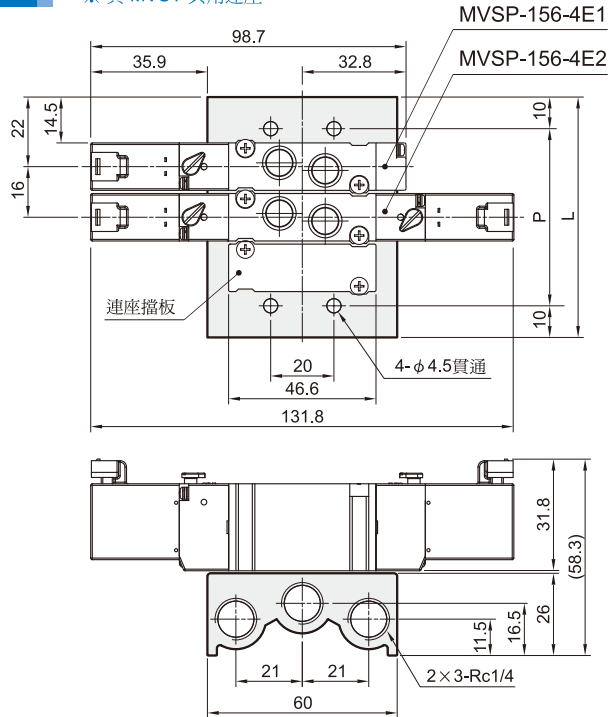
電磁閥



MVSY-156-5B*

5方口直配管型用

※ 與 MVSY 共用連座

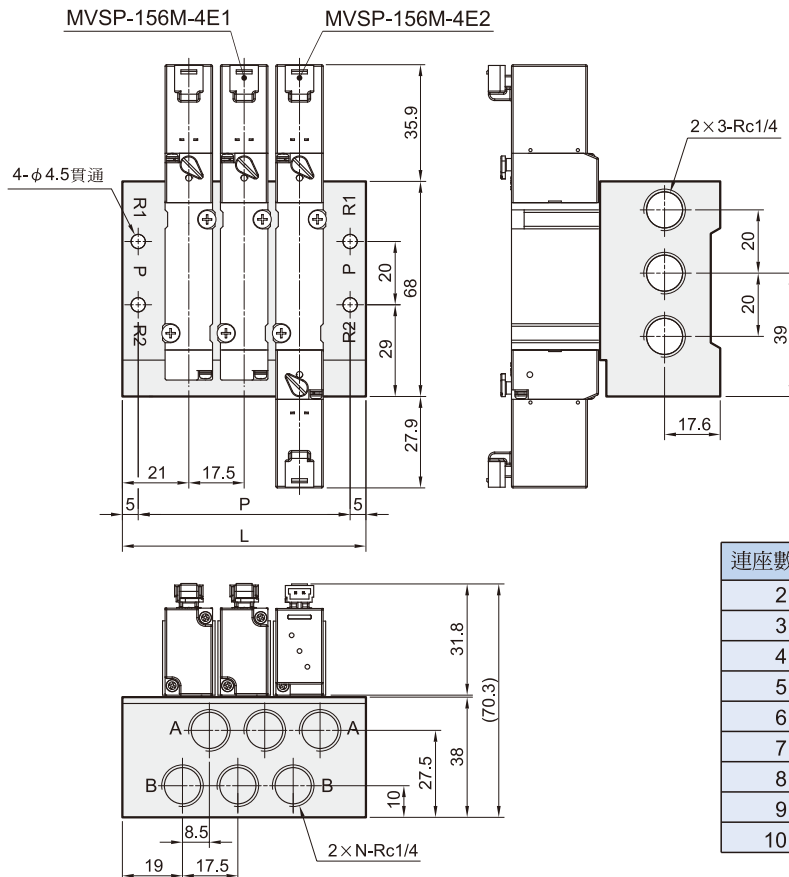


連座數	P	L
2	40	60
3	56	76
4	72	92
5	88	108
6	104	124
7	120	140
8	136	156
9	152	172
10	168	188

MVSY-156M-5M*

5方口連座型用

※ 與 MVSY 共用連座



連座數(N)	P	L
2	49.5	59.5
3	67	77
4	84.5	94.5
5	102	112
6	119.5	129.5
7	137	147
8	154.5	164.5
9	172	182
10	189.5	199.5

MVSP-156 安裝配件 / 分歧塊

電磁閥



支架 / 訂購代號： ※ 與 MVSY-156 共用支架

MVSY - 156 - 1A

型號

安裝配件

1A : 支架
2A : 腳架

分歧塊 / 訂購代號： ※ 與 MVSY-156 共用分歧塊

MVSY - 156M - 5BP

型號

無 : 直配管型
M : 連座型

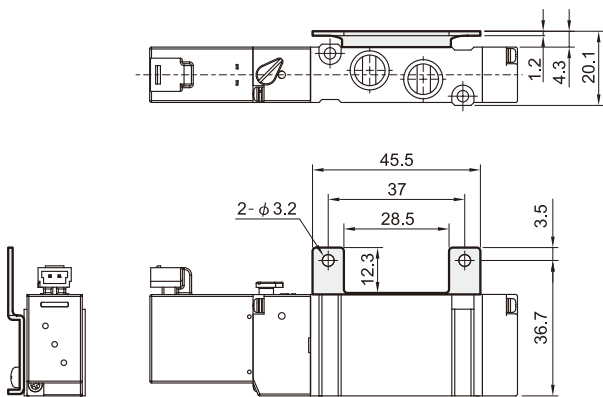
適用電磁閥型式

5B : 5方口直配管型
5M : 5方口連座型

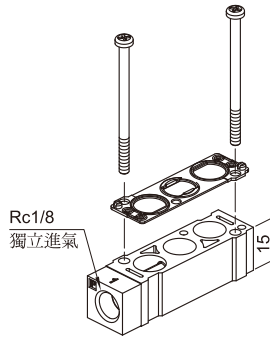
分歧塊

P : 獨立進氣
R : 獨立排氣
PR : 獨立進氣+獨立排氣

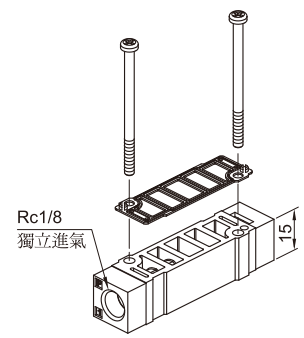
MVSY-156-1A



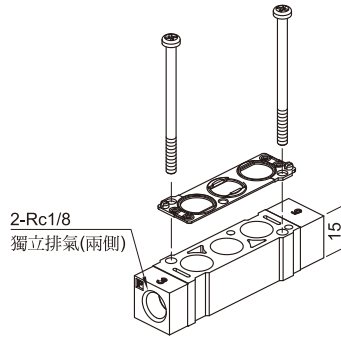
MVSY-156-5BP



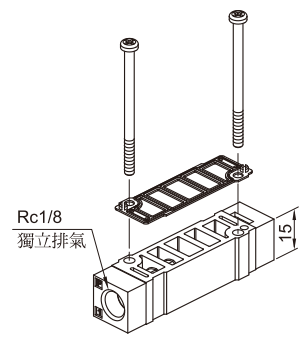
MVSY-156M-5MP



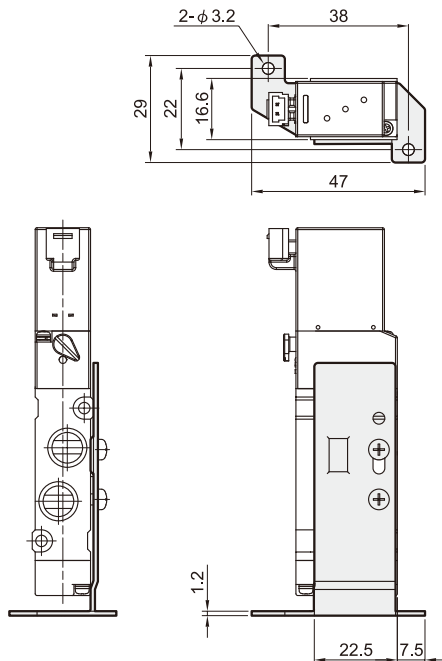
MVSY-156-5BR



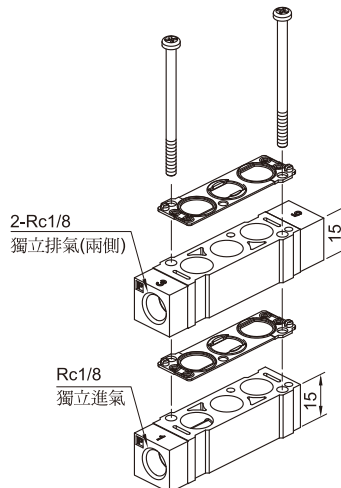
MVSY-156M-5MR



MVSY-156-2A



MVSY-156-5BPR



MVSY-156M-5MPR

