

### 特點：

- 本公司追求效率成本及容易安裝使用，而設計出的產品。
- 此系列產品之安裝，全部使用沉頭孔牙設計的安裝方式，不需任何固定腳架，達到節省配置空間的要求。
- 本體使用精心挑選的鋁合金素材，經過硬質陽極處理；更具耐磨耐蝕性，配合精密的組裝技術；並且藉由嚴格地全數檢查，達到可絕對信賴的品質要求。
- 於缸體擠製時，於外圍預留裝配槽；使傳感器在安裝固定及位置調整時，均極其簡單。
- 精巧固定設計，RCE、RCE1傳感器固定於本體上不突出，也不佔空間。
- 可自由選擇傳感器固定方向， $\phi 12$ 、 $\phi 16$  可三面固定， $\phi 20\sim 100$  可四面固定。

### 複動型—標準行程表：

| 氣缸內徑             | 行程 (mm)   | 長行程 (mm)                              |
|------------------|---|---------------------------------------|
| $\phi 12, 16$    | 5, 10, 15, 20, 25, 30                             | 35, 40, 45, 50, 75, 100               |
| $\phi 20$        | 5, 10, 15, 20, 25,                                | 75, 100, 125, 150, 175, 200           |
| $\phi 25$        | 30, 35, 40, 45, 50                                | 75, 100, 125, 150, 175, 200, 250, 300 |
| $\phi 32\sim 80$ | 5, 10, 15, 20, 25, 30,<br>35, 40, 45, 50, 75, 100 | 125, 150, 175, 200, 250, 300          |
| 氣缸內徑             | 標準行程 (mm)   |                                       |
| $\phi 100$       | 5, 10, 15, 20, 25, 30, 35, 40, 45, 50, 75, 100    |                                       |

- 標準行程與長行程的外觀尺寸不同，訂購時請注意。
- 非標準行程亦可承製，請洽業務人員。

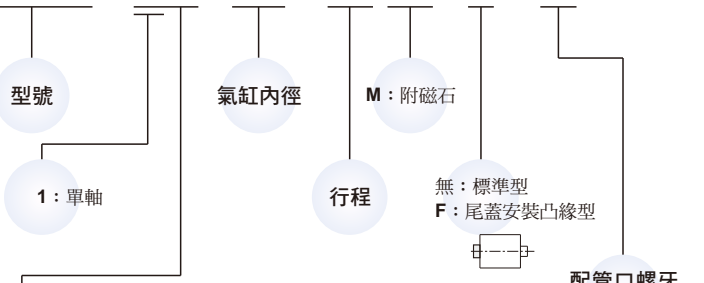
### 規格：

| 型號           | MCJQ                 |        |        |        |         |
|--------------|----------------------|--------|--------|--------|---------|
| 作動方式         | 複動型                  |        |        |        |         |
| 氣缸內徑 (mm)    | 12, 16               | 20, 25 | 32, 40 | 50, 63 | 80, 100 |
| 配管口徑尺寸       | M5×0.8               |        | Rc1/8  | Rc1/4  | Rc3/8   |
| 使用流體         | 空氣                   |        |        |        |         |
| 使用壓力範圍 (MPa) | 0.07~1               |        | 0.05~1 |        |         |
| 耐壓力          | 1.5 MPa              |        |        |        |         |
| 周圍溫度         | -5°C~+60°C (不凍結)     |        |        |        |         |
| 使用速度範圍       | 50~500 mm/sec        |        |        |        |         |
| 傳感器 (*)      | RCB, RCE, RCE1, RDEP |        |        |        |         |


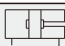
\* 傳感器規格請參 8-8 頁 (RCB), 8-10 頁 (RCE / RCE1), 8-15 頁 (RDEP)。RCB 僅適用於  $\phi 50\sim\phi 100$ 。

氣缸 / 訂購代號： ※ 特殊規格訂購請參 0-7 頁。

MCJQ - 12 - 20 - 25 M - F - □




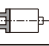
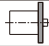
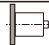
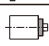
作動方式 / 桿端牙型：

| 代號  | 記號  | 說明   |
|-----|---|------|
| 1 1 |  | 複動外牙 |
| 1 2 |  | 複動內牙 |

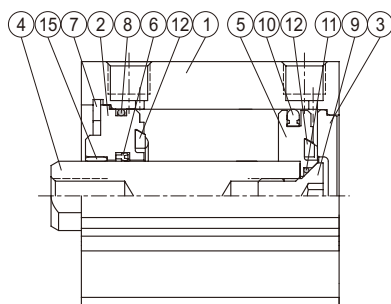
安裝配件：

FAC - MCJQ - 20

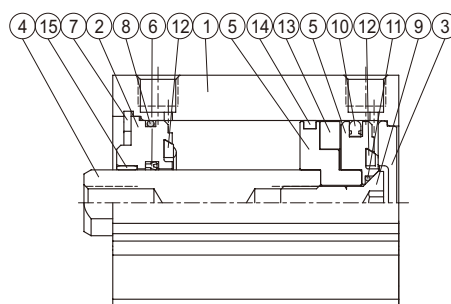


| 安裝型式  | 型號  |
|---|-----|
|  | LB  |
|  | CB  |
|  | FAC |
|  | FBC |
|  | RF  |

### 標準行程



### 標準行程附磁型



### 標準行程—主要零件材質：

| 項目 | 名稱     | 內徑      |     |    |         |    |    |    |    |    | 備註           | 數量 | 不含衝程料件<br>(內含) | 修理包<br>(內含) |
|----|--------|---------|-----|----|---------|----|----|----|----|----|--------------|----|----------------|-------------|
|    |        | 12      | 16  | 20 | 25      | 32 | 40 | 50 | 63 | 80 |              |    |                |             |
| 1  | 本體     | 鋁合金     |     |    |         |    |    |    |    |    | 硬質陽極處理       | 1  |                |             |
| 2  | 前蓋     | 鋁合金     |     |    |         |    |    |    |    |    | ※            | 1  | ●              |             |
| 3  | 尾蓋     | 鋁合金     |     |    |         |    |    |    |    |    | 陽極處理         | 1  | ●              |             |
| 4  | 活塞桿    | 附磁      | SUS |    |         | 碳鋼 |    |    |    |    |              | 1  |                |             |
|    |        | 不附磁     | SUS | 碳鋼 |         |    |    |    |    |    |              |    | 1              |             |
| 5  | 活塞     | 鋁合金     |     |    |         |    |    |    |    |    | φ 12~32 陽極處理 | 1  | ●              |             |
| 6  | 活塞桿密封環 | NBR     |     |    |         |    |    |    |    |    |              | 1  | ●              | ●           |
| 7  | 孔用扣環   | 不銹鋼 SUS |     |    | 彈簧鋼     |    |    |    |    |    | 1            | ●  |                |             |
| 8  | 缸蓋環    | NBR     |     |    |         |    |    |    |    |    |              | 1  | ●              | ●           |
| 9  | 活塞螺栓   | 不銹鋼 SUS |     |    | 工具鋼 SCM |    |    |    |    |    | 1            | ●  |                |             |
| 10 | 活塞密封環  | NBR     |     |    |         |    |    |    |    |    |              | 1  | ●              | ●           |
| 11 | 活塞墊片   | NBR     |     |    |         |    |    |    |    |    |              | 1  | ●              | ●           |
| 12 | 緩衝墊片   | NBR     |     |    |         |    |    |    |    |    |              | 2  | ●              | ●           |
| 13 | 磁石     | 塑膠      |     |    |         |    |    |    |    |    |              | 1  | ●              |             |
| 14 | 耐磨環    | 鐵弗龍     |     |    |         |    |    |    |    |    |              | 1  | ●              |             |
| 15 | 活塞桿襯套  | —       |     |    | 軸承合金    |    |    |    |    |    |              | 1  | ●              |             |

※ φ 12~32 硬質陽極處理 ; φ 40~100 陽極處理

### 標準行程—修理包密封環規格一覽表：

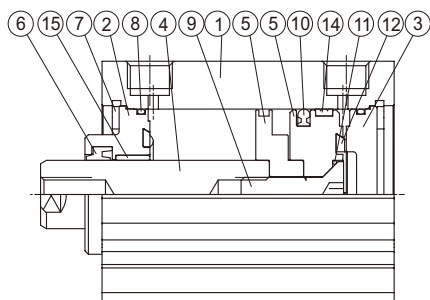
| 作動型式 | 活塞桿密封環   | 活塞密封環   | 端蓋環    | 活塞墊片   |
|------|----------|---------|--------|--------|
|      | 複動型      |         |        |        |
| 數量   | 1        | 1       | 1      | 1      |
| 12   | KSYR-6   | OPA-12  | S-11   | d4×w1  |
| 16   | KSYR-8   | OPA-16  | S-14   | d5×w1  |
| 20   | KSYR-10A | OPA-20  | S-18   | d6×w1  |
| 25   | KSYR-12  | OPA-25  | S-22.4 | d8×w1  |
| 32   | KSYR-16  | OPA-32  | S-28   | S-9    |
| 40   | KSYR-16  | OPA-40  | S-36   | S-10   |
| 50   | KSYR-20  | OPA-50  | S-46   | S-16   |
| 63   | KSYR-20  | OPA-63  | S-60   | S-16   |
| 80   | ORA-25   | OPA-80  | G-75   | d20×w1 |
| 100  | ORA-30   | OPA-100 | G-95   | S-26   |

### 訂購代號：

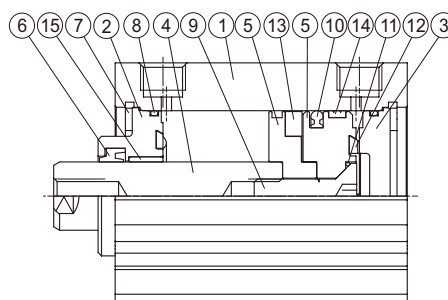
不含衝程料件 M: 附磁 修理包

| 內徑    | 不含衝程料件         | 內徑    | 修理包         |
|-------|----------------|-------|-------------|
| φ 12  | CP-MCJQ-12(M)  | φ 12  | PS-MCJQ-12  |
| φ 16  | CP-MCJQ-16(M)  | φ 16  | PS-MCJQ-16  |
| φ 20  | CP-MCJQ-20(M)  | φ 20  | PS-MCJQ-20  |
| φ 25  | CP-MCJQ-25(M)  | φ 25  | PS-MCJQ-25  |
| φ 32  | CP-MCJQ-32(M)  | φ 32  | PS-MCJQ-32  |
| φ 40  | CP-MCJQ-40(M)  | φ 40  | PS-MCJQ-40  |
| φ 50  | CP-MCJQ-50(M)  | φ 50  | PS-MCJQ-50  |
| φ 63  | CP-MCJQ-63(M)  | φ 63  | PS-MCJQ-63  |
| φ 80  | CP-MCJQ-80(M)  | φ 80  | PS-MCJQ-80  |
| φ 100 | CP-MCJQ-100(M) | φ 100 | PS-MCJQ-100 |

### 長行程



### 長行程附磁型



### 長行程—主要零件材質：

| 項目 | 名稱     | 內徑      |    |    |    |         |    |    |    | 備註           | 數量 | 不含衝程料件<br>(內含) | 修理包<br>(內含) |
|----|--------|---------|----|----|----|---------|----|----|----|--------------|----|----------------|-------------|
|    |        | 12      | 16 | 20 | 25 | 32      | 40 | 50 | 63 |              |    |                |             |
| 1  | 本體     | 鋁合金     |    |    |    |         |    |    |    | 硬質陽極處理       | 1  |                |             |
| 2  | 前蓋     | 鋁合金     |    |    |    |         |    |    |    | ※            | 1  | ●              |             |
| 3  | 尾蓋     | 鋁合金     |    |    |    |         |    |    |    | 陽極處理         | 1  | ●              |             |
| 4  | 活塞桿    | 附磁 SUS  |    |    |    | 碳鋼      |    |    |    |              | 1  |                |             |
|    |        | 不附磁 SUS |    | 碳鋼 |    |         |    |    |    |              | 1  |                |             |
| 5  | 活塞     | 鋁合金     |    |    |    |         |    |    |    | φ 12~32 陽極處理 | 1  | ●              |             |
| 6  | 活塞桿密封環 | NBR     |    |    |    |         |    |    |    |              | 1  | ●              | ●           |
| 7  | 孔用扣環   | 不銹鋼 SUS |    |    |    | 彈簧鋼     |    |    |    |              | 2  | ●              |             |
| 8  | 缸蓋環    | NBR     |    |    |    |         |    |    |    |              | 2  | ●              | ●           |
| 9  | 活塞螺栓   | 不銹鋼 SUS |    |    |    | 工具鋼 SCM |    |    |    |              | 1  | ●              |             |
| 10 | 活塞密封環  | NBR     |    |    |    |         |    |    |    |              | 1  | ●              | ●           |
| 11 | 活塞墊片   | NBR     |    |    |    |         |    |    |    |              | 1  | ●              | ●           |
| 12 | 緩衝墊片   | NBR     |    |    |    |         |    |    |    |              | 2  | ●              | ●           |
| 13 | 磁石     | 塑膠      |    |    |    |         |    |    |    |              | 1  | ●              |             |
| 14 | 耐磨環    | 鐵弗龍     |    |    |    |         |    |    |    |              | 1  | ●              |             |
| 15 | 活塞桿襯套  | —       |    |    |    | 軸承合金    |    |    |    |              | 1  | ●              |             |

※ φ 12~32 硬質陽極處理 ; φ 40~100 陽極處理

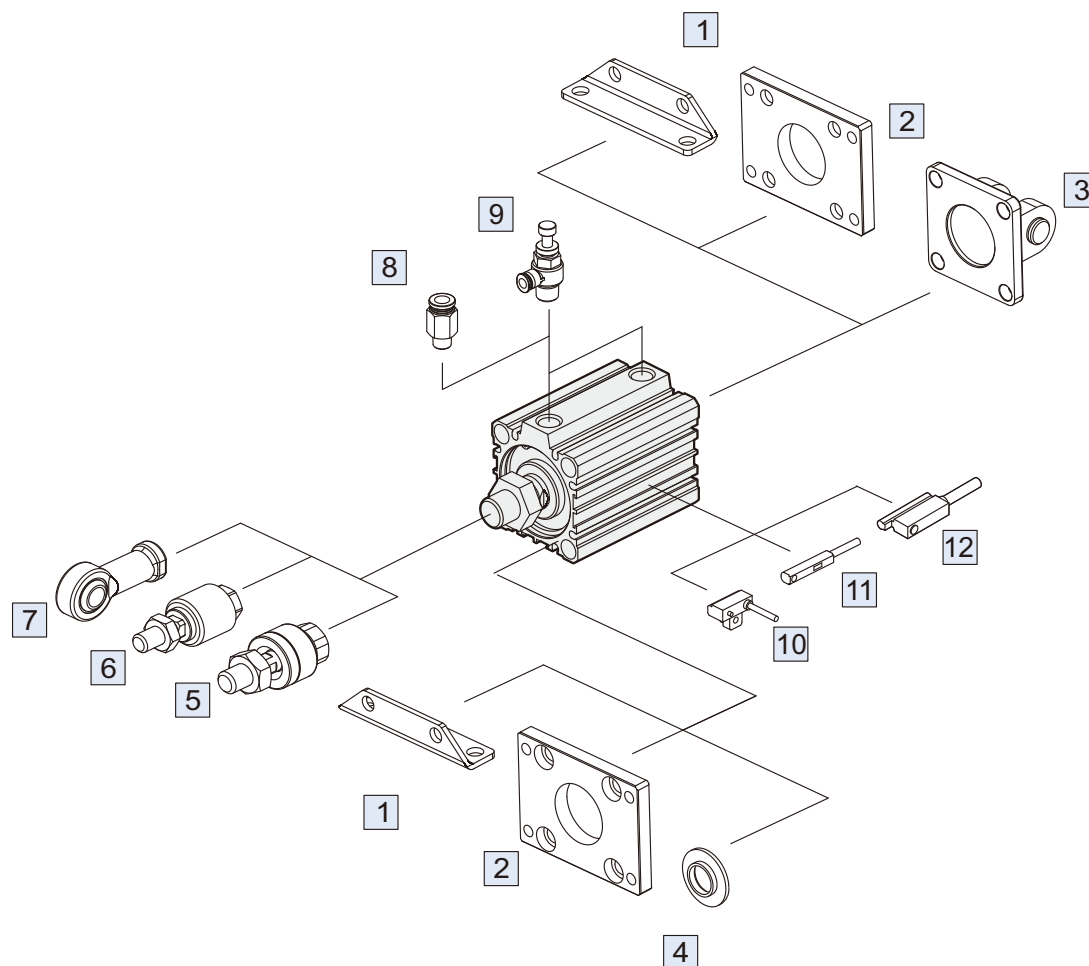
### 長行程—修理包密封環規格一覽表：

| 作動型式 | 活塞桿密封環   | 活塞密封環  | 端蓋環      |      | 活塞墊片     |
|------|----------|--------|----------|------|----------|
|      | 複動型      |        |          |      |          |
| 數量   | 1        | 1      | 2        |      | 1        |
| 12   | KSYR-6   | OPA-12 | S-11     |      | d4 × w1  |
| 16   | KSYR-8   | OPA-16 | S-14     |      | d5 × w1  |
| 20   | KSYR-10A | OPA-20 | S-18     |      | d6 × w1  |
| 25   | KSYR-12  | OPA-25 | S-22     |      | d8 × w1  |
| 32   | KSYR-16  | OPA-32 | d28 × w2 |      | S-9      |
| 40   | ORA-16   | OPA-40 | S-36     |      | S-10     |
| 50   | ORA-20   | OPA-50 | S-46     |      | S-16     |
| 63   | ORA-20   | OPA-63 | S-60     |      | S-16     |
| 80   | ORA-25   | OPA-80 | AS-41    | G-75 | d20 × w1 |

### 訂購代號：

不含衝程料件 M: 附磁 修理包

| 內徑   | 不含衝程料件         | 內徑   | 修理包         |
|------|----------------|------|-------------|
| φ 12 | CPL-MCJQ-12(M) | φ 12 | PSL-MCJQ-12 |
| φ 16 | CPL-MCJQ-16(M) | φ 16 | PSL-MCJQ-16 |
| φ 20 | CPL-MCJQ-20(M) | φ 20 | PSL-MCJQ-20 |
| φ 25 | CPL-MCJQ-25(M) | φ 25 | PSL-MCJQ-25 |
| φ 32 | CPL-MCJQ-32(M) | φ 32 | PSL-MCJQ-32 |
| φ 40 | CPL-MCJQ-40(M) | φ 40 | PSL-MCJQ-40 |
| φ 50 | CPL-MCJQ-50(M) | φ 50 | PSL-MCJQ-50 |
| φ 63 | CPL-MCJQ-63(M) | φ 63 | PSL-MCJQ-63 |
| φ 80 | CPL-MCJQ-80(M) | φ 80 | PSL-MCJQ-80 |



| No. | 安裝配件         | 頁次             |
|-----|--------------|----------------|
| 1   | LB 安裝配件      | 2-14,16        |
| 2   | FAC/FBC 安裝配件 | 2-14, 15,17,18 |
| 3   | CB+PIN 安裝配件  | 2-15,19,20     |
| 4   | RF 尾蓋安裝凸緣型   | 2-20           |
| 5   | MFC 浮動接頭     | 8-2            |
| 6   | MFCS 浮動接頭    | 8-4            |
| 7   | PHS 魚眼接頭     | 8-5            |

| No. | 安裝配件            | 頁次         |
|-----|-----------------|------------|
| 8   | PC 管接頭 (PISCO)  | 9-3 (第一冊)  |
| 9   | JSC 調速器 (PISCO) | 9-21 (第一冊) |
| 10  | RCB 傳感器         | 8-8        |
| 11  | RCE/RCE1 傳感器    | 8-10       |
| 12  | RDEP 傳感器        | 8-15       |

# MCJQ 外觀尺寸 $\phi 12 \sim \phi 32$

薄型 (治具) 氣壓缸



Mindman

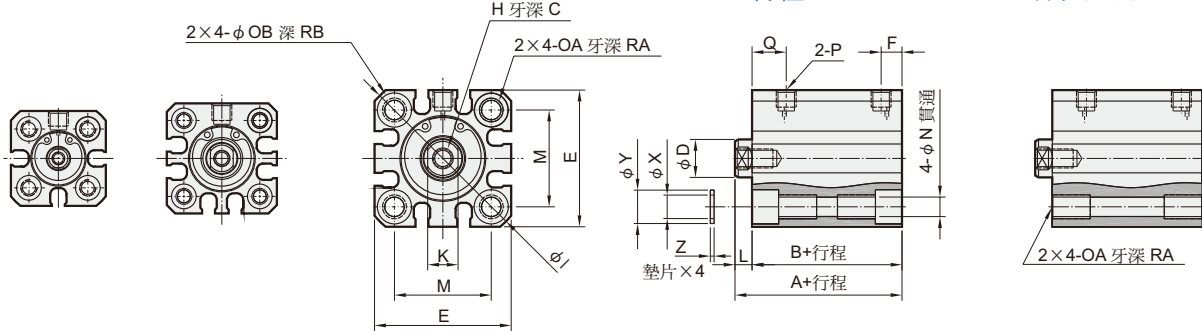
$\phi 12$

$\phi 16$

$\phi 20, \phi 25$

行程 5~100

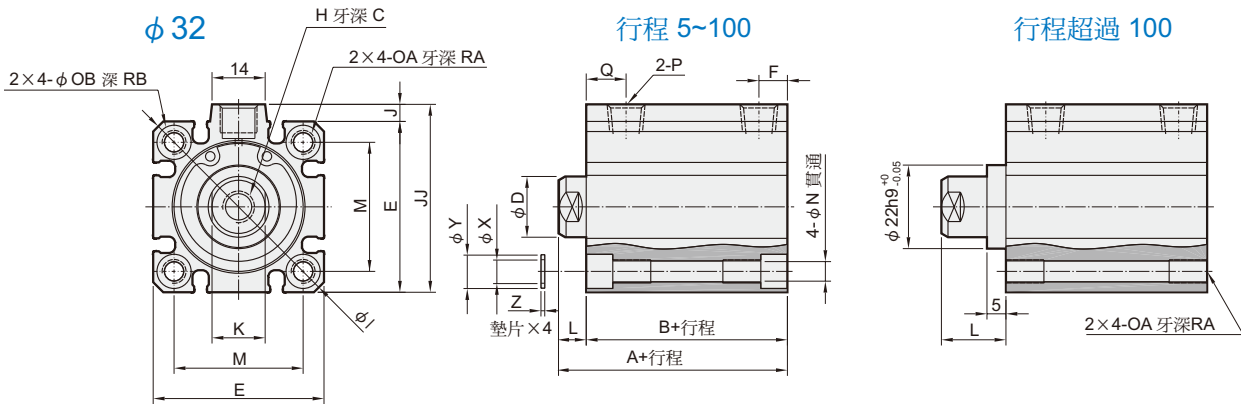
行程超過100



$\phi 32$

行程 5~100

行程超過 100

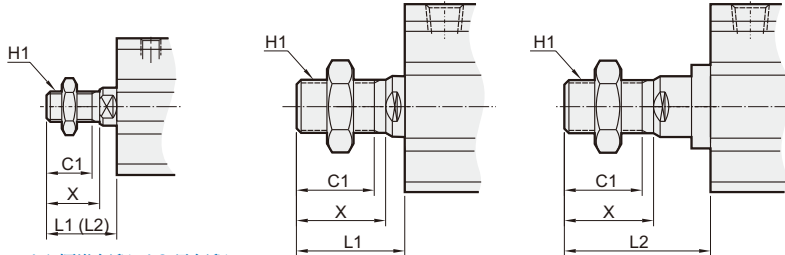


$\phi 12 \sim 25$

$\phi 32$  標準行程 5~100

$\phi 32$  長行程 (超過100)

MCJQ-11(桿端外牙)



※ L1 標準行程, L2 長行程

| 代號<br>內徑 | C1   | H1       | L1   | L2   | X    |
|----------|------|----------|------|------|------|
| 12       | 9    | M5×0.8   | 14   | 24   | 10.5 |
| 16       | 10   | M6×1.0   | 15.5 | 25.5 | 12   |
| 20       | 12   | M8×1.25  | 18.5 | 28.5 | 14   |
| 25       | 15   | M10×1.25 | 22.5 | 32.5 | 17.5 |
| 32       | 20.5 | M14×1.5  | 28.5 | 38.5 | 23.5 |

$\phi 12 \sim 25$

| 代號<br>內徑 | 標準行程 |      |      |     |     |      |      |     |      |        | 長行程  |    |     |      |    |    |    |        |    |    |      |     |        |     |        |     |    |    |     |     |     |   |
|----------|------|------|------|-----|-----|------|------|-----|------|--------|------|----|-----|------|----|----|----|--------|----|----|------|-----|--------|-----|--------|-----|----|----|-----|-----|-----|---|
|          | 不附磁型 |      |      |     |     | 附磁型  |      |     |      |        | 行程範圍 |    |     |      |    | C  | D  | E      | H  | I  | K    | M   | N      | OA  | OB     | P   | Q  | RA | RB  | X   | Y   | Z |
|          | A    | B    | F    | L   | A   | B    | F    | L   | 行程範圍 | A      | B    | F  | L   |      |    |    |    |        |    |    |      |     |        |     |        |     |    |    |     |     |     |   |
| 12       | 5~30 | 20.5 | 17   | 5   | 3.5 | 25.5 | 22   | 5   | 3.5  | 31~100 | 45.5 | 32 | 7.5 | 13.5 | 6  | 6  | 25 | M3×0.5 | 32 | 5  | 15.5 | 3.5 | M4×0.7 | 6.5 | M5×0.8 | 7.5 | 7  | 4  | 4.2 | 6.3 | 0.5 |   |
| 16       | 5~30 | 20.5 | 17   | 5   | 3.5 | 25.5 | 22   | 5   | 3.5  | 31~100 | 45.5 | 32 | 7.5 | 13.5 | 8  | 8  | 29 | M4×0.7 | 38 | 6  | 20   | 3.5 | M4×0.7 | 6.5 | M5×0.8 | 7.5 | 7  | 4  | 4.2 | 6.3 | 0.5 |   |
| 20       | 5~50 | 24   | 19.5 | 5.5 | 4.5 | 34   | 29.5 | 5.5 | 4.5  | 51~200 | 55.5 | 41 | 9   | 14.5 | 7  | 10 | 36 | M5×0.8 | 47 | 8  | 25.5 | 5.4 | M6×1.0 | 9   | M5×0.8 | 9   | 10 | 7  | 6.2 | 8.8 | 1   |   |
| 25       | 5~50 | 27.5 | 22.5 | 5.5 | 5   | 37.5 | 32.5 | 5.5 | 5    | 51~300 | 59   | 44 | 11  | 15   | 12 | 12 | 40 | M6×1.0 | 52 | 10 | 28   | 5.4 | M6×1.0 | 9   | M5×0.8 | 11  | 10 | 7  | 6.2 | 8.8 | 1   |   |

$\phi 32$

| 代號<br>內徑 | 標準行程   |    |     |    |    |     |   | 長行程  |         |      |      |      |    |      |               |    |    |    |         |    |     |      |    |    |     |        |    |    |   |     |     |   |
|----------|--------|----|-----|----|----|-----|---|------|---------|------|------|------|----|------|---------------|----|----|----|---------|----|-----|------|----|----|-----|--------|----|----|---|-----|-----|---|
|          | 不附磁型   |    | 附磁型 |    | F  | L   | Q | 行程範圍 |         |      |      |      | P  | C    | D             | E  | H  | I  | J       | JJ | K   | M    | N  | OA | OB  | RA     | RB | X  | Y | Z   |     |   |
|          | A      | B  | A   | B  |    |     |   | 行程範圍 | A       | B    | F    | L    |    |      |               |    |    |    |         |    |     |      |    |    |     |        |    |    |   |     | Q   |   |
| 32       | 5~50   | 30 | 23  | 40 | 33 | 7.5 | 7 | 10.5 | 101~300 | 62.5 | 45.5 | 12.5 | 17 | 12.5 | Rc1/8<br>(註1) | 13 | 16 | 45 | M8×1.25 | 60 | 4.5 | 49.5 | 14 | 34 | 5.5 | M6×1.0 | 9  | 10 | 7 | 6.2 | 8.8 | 1 |
|          | 51~100 | 40 | 33  | 40 | 33 | 7.5 | 7 | 10.5 |         |      |      |      |    |      |               |    |    |    |         |    |     |      |    |    |     |        |    |    |   |     |     |   |

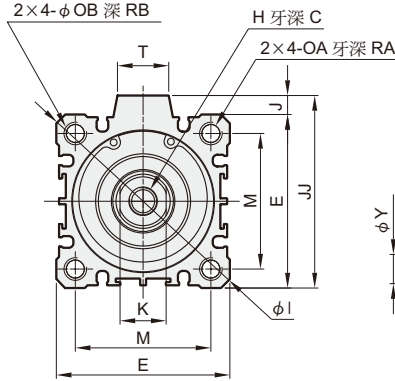
註1. 不附磁行程為 5mm 時, P=M5×0.8、Q=11.5、F=5.5

# MCJQ 外觀尺寸 $\phi 40 \sim \phi 100$

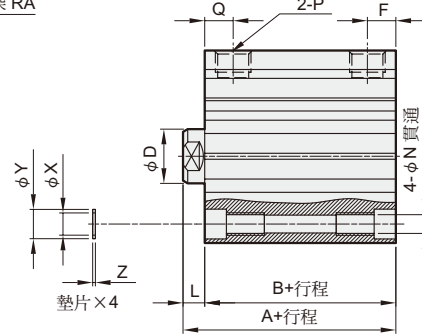
薄型 (治具) 氣壓缸



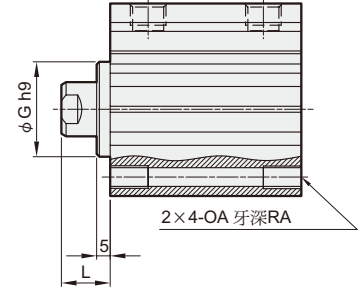
$\phi 50 \sim \phi 100$



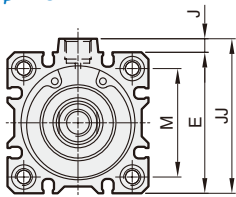
行程 5~100



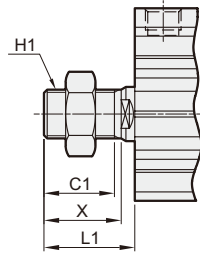
行程超過 100



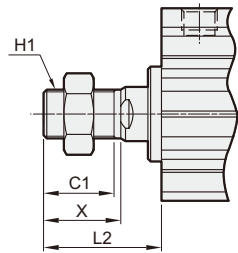
$\phi 40$



$\phi 40 \sim \phi 100$   
(行程 5~100)



$\phi 40 \sim \phi 80$   
(行程超過 100)



MCJQ-11(桿端外牙)

| 代號<br>內徑 | C1   | H1      | L1   | L2   | X    |
|----------|------|---------|------|------|------|
| 40       | 20.5 | M14×1.5 | 28.5 | 38.5 | 23.5 |
| 50       | 26   | M18×1.5 | 33.5 | 43.5 | 28.5 |
| 63       | 26   | M18×1.5 | 33.5 | 43.5 | 28.5 |
| 80       | 32.5 | M22×1.5 | 43.5 | 53.5 | 35.5 |
| 100      | 32.5 | M26×1.5 | 43.5 | —    | 35.5 |

| 代號<br>內徑 | 標準行程   |      |      |      |      |      |    |      |         | 長行程  |      |      |    |      |
|----------|--------|------|------|------|------|------|----|------|---------|------|------|------|----|------|
|          | 行程範圍   | 不附磁型 |      | 附磁型  |      | F    | L  | Q    | 行程範圍    | A    | B    | F    | L  | Q    |
|          |        | A    | B    | A    | B    |      |    |      |         |      |      |      |    |      |
| 40       | 5~50   | 36.5 | 29.5 |      |      |      |    |      | 125~300 | 72   | 55   | 14   | 17 | 14   |
|          | 75,100 | 46.5 | 39.5 | 46.5 | 39.5 | 8    | 7  | 11   |         |      |      |      |    |      |
| 50       | 5~50   | 38.5 | 30.5 |      |      |      |    |      | 125~300 | 73.5 | 55.5 | 14   | 18 | 14   |
|          | 75,100 | 48.5 | 40.5 | 48.5 | 40.5 | 10.5 | 8  | 10.5 |         |      |      |      |    |      |
| 63       | 5~50   | 44   | 36   |      |      |      |    |      | 125~300 | 75   | 57   | 16.5 | 18 | 16.5 |
|          | 75,100 | 54   | 46   | 54   | 46   | 10.5 | 8  | 15   |         |      |      |      |    |      |
| 80       | 5~50   | 53.5 | 43.5 |      |      |      |    |      | 125~300 | 86   | 66   | 19   | 20 | 19   |
|          | 75,100 | 63.5 | 53.5 | 63.5 | 53.5 | 12.5 | 10 | 16   |         |      |      |      |    |      |
| 100      | 5~50   | 65   | 53   |      |      |      |    |      | —       |      |      |      |    |      |
|          | 75,100 | 75   | 63   | 75   | 63   | 13   | 12 | 23   |         |      |      |      |    |      |

| 代號<br>內徑 | C  | D  | E   | G <sup>h9</sup>                    | H       | I   | J   | JJ    | K  | M  | N   | OA       | OB   | P         | RA | RB   | T  | X    | Y    | Z |
|----------|----|----|-----|------------------------------------|---------|-----|-----|-------|----|----|-----|----------|------|-----------|----|------|----|------|------|---|
| 40       | 13 | 16 | 52  | 28 <sup>+0</sup> <sub>-0.052</sub> | M8×1.25 | 70  | 5   | 57    | 14 | 40 | 5.5 | M6×1.0   | 9    | Rc1/8     | 10 | 7    | 14 | 6.2  | 8.8  | 1 |
| 50       | 15 | 20 | 64  | 35 <sup>+0</sup> <sub>-0.062</sub> | M10×1.5 | 86  | 7   | 71    | 17 | 50 | 6.6 | M8×1.25  | 11   | Rc1/4(註1) | 14 | 8    | 19 | 8.2  | 10.8 | 1 |
| 63       | 15 | 20 | 77  | 35 <sup>+0</sup> <sub>-0.062</sub> | M10×1.5 | 103 | 7   | 84    | 17 | 60 | 9   | M10×1.5  | 14   | Rc1/4(註2) | 18 | 10.5 | 19 | 10.2 | 13.8 | 1 |
| 80       | 21 | 25 | 98  | 43 <sup>+0</sup> <sub>-0.062</sub> | M16×2.0 | 132 | 6   | 104   | 22 | 77 | 11  | M12×1.75 | 17.5 | Rc3/8(註3) | 22 | 13.5 | 26 | 12.2 | 17.3 | 2 |
| 100      | 27 | 30 | 117 | —                                  | M20×2.5 | 156 | 6.5 | 123.5 | 27 | 94 | 11  | M12×1.75 | 17.5 | Rc3/8(註3) | 22 | 13.5 | 26 | 12.2 | 17.3 | 2 |

註1. 不附磁行程為5mm時, P=Rc1/8、Q=12、F=8

註2. 不附磁行程為5mm時, P=Rc1/8

註3. 不附磁行程為5mm時, P=Rc1/4

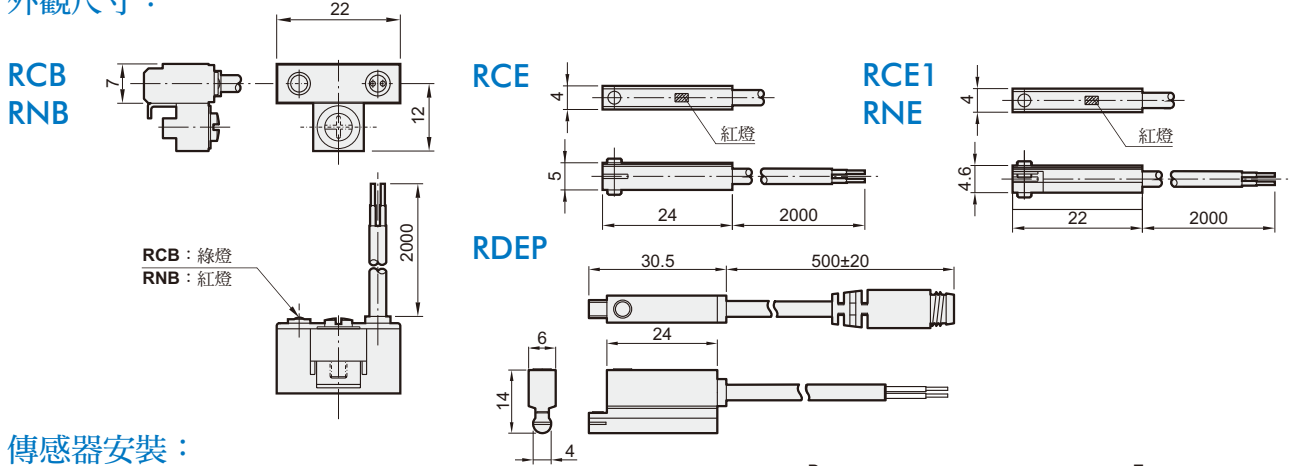
# MCJQ 傳感器 $\phi 12 \sim \phi 100$

薄型 (治具) 氣壓缸



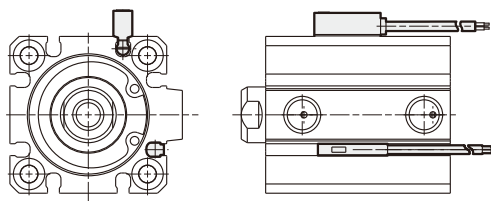
Mindman

## 外觀尺寸：

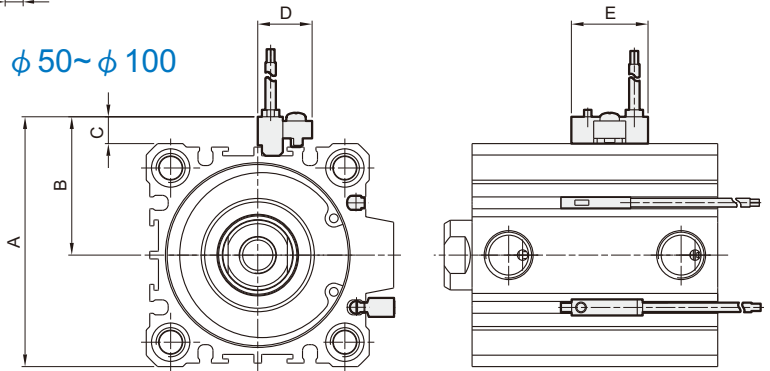


## 傳感器安裝：

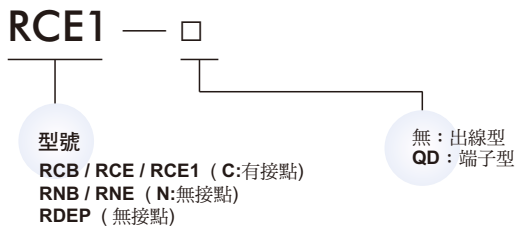
$\phi 12 \sim \phi 40$



$\phi 50 \sim \phi 100$



## 訂購代號：



| 代號<br>內徑 | A   | B    | C | D  | E  |
|----------|-----|------|---|----|----|
| 50       | 72  | 40   | 8 | 16 | 22 |
| 63       | 85  | 46.5 | 8 | 16 | 22 |
| 80       | 106 | 57   | 8 | 16 | 22 |
| 100      | 125 | 66.5 | 8 | 16 | 22 |

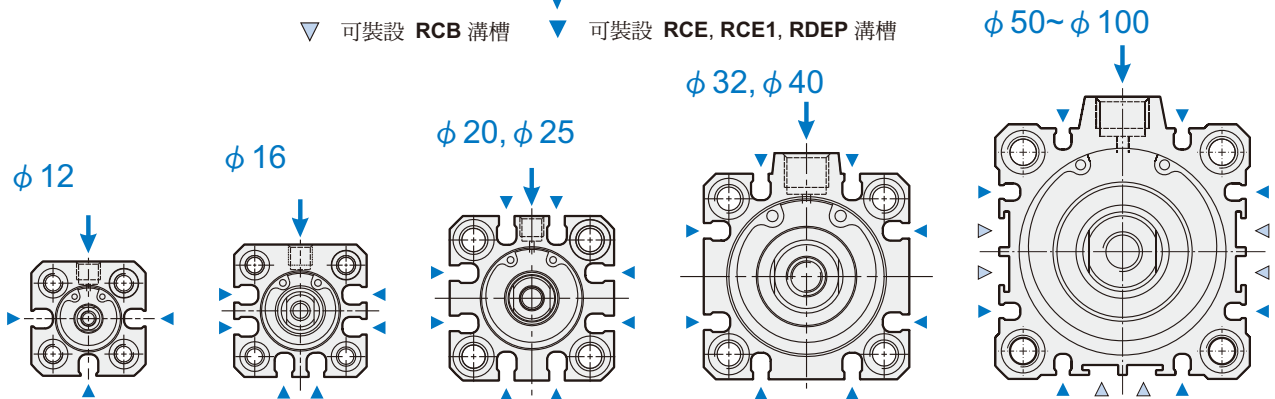
## 傳感器固定面：

記號說明

↓ 進出氣口方向

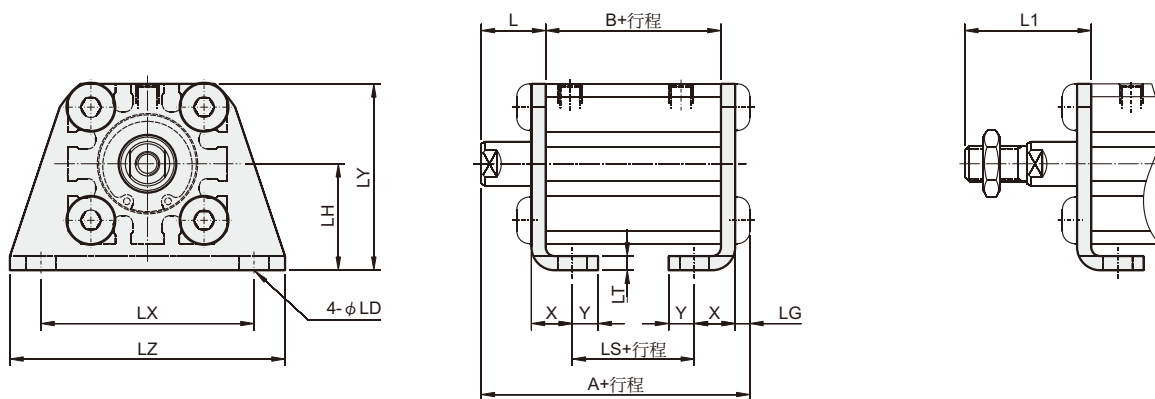
▽ 可裝設 RCB 溝槽

▽ 可裝設 RCE, RCE1, RDEP 溝槽



### LB

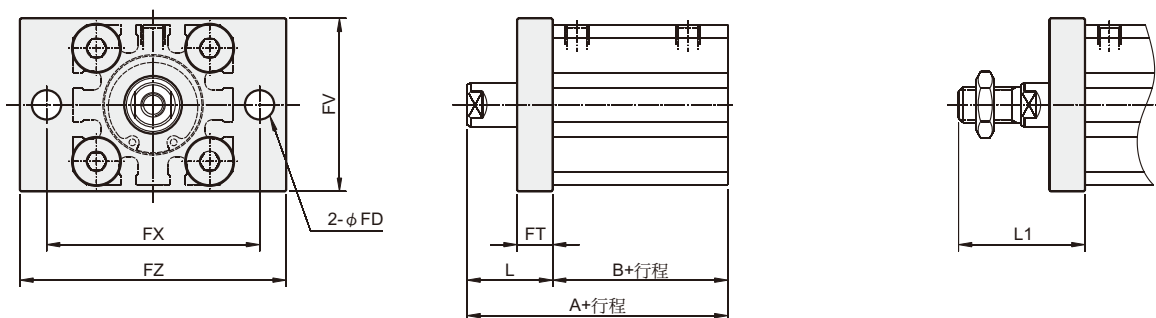
外牙型



| 代號<br>內徑 | 標準行程     |      |      |     |      |      |      | 長行程      |      |    |    | L    | L1   | LD  | LG  | LH | LT  | LX | LY   | LZ | X    | Y   |
|----------|----------|------|------|-----|------|------|------|----------|------|----|----|------|------|-----|-----|----|-----|----|------|----|------|-----|
|          | 行程<br>範圍 | 不附磁型 |      |     | 附磁型  |      |      | 行程<br>範圍 | A    | B  | LS |      |      |     |     |    |     |    |      |    |      |     |
|          |          | A    | B    | LS  | A    | B    | LS   |          |      |    |    |      |      |     |     |    |     |    |      |    |      |     |
| 12       | 5~30     | 35.3 | 17   | 5   | 40.3 | 22   | 10   | 35~100   | 50.3 | 32 | 20 | 13.5 | 24   | 4.5 | 2.8 | 17 | 2   | 34 | 29.5 | 44 | 8    | 4.5 |
| 16       | 5~30     | 35.3 | 17   | 5   | 40.3 | 22   | 10   | 35~100   | 50.3 | 32 | 20 | 13.5 | 25.5 | 4.5 | 2.8 | 19 | 2   | 38 | 33.5 | 48 | 8    | 5   |
| 20       | 5~50     | 41.2 | 19.5 | 7.5 | 51.2 | 29.5 | 17.5 | 75~200   | 62.7 | 41 | 29 | 14.5 | 28.5 | 6.6 | 4   | 24 | 3.2 | 48 | 42   | 62 | 9.2  | 5.8 |
| 25       | 5~50     | 44.7 | 22.5 | 7.5 | 54.7 | 32.5 | 17.5 | 75~300   | 66.2 | 44 | 29 | 15   | 32.5 | 6.6 | 4   | 26 | 3.2 | 52 | 46   | 66 | 10.7 | 5.8 |

### FAC

外牙型

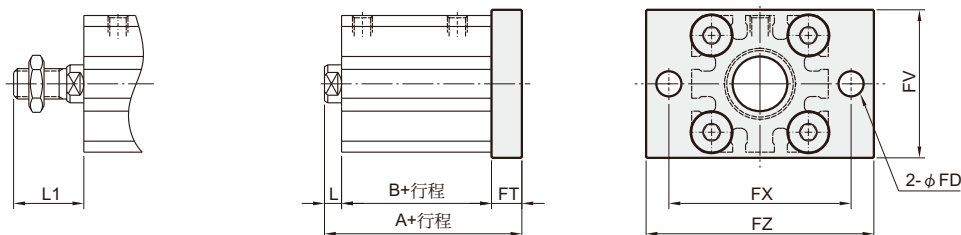


| 代號<br>內徑 | 標準行程     |      |      |      | 長行程  |          |      |    | FD  | FT  | FV | FX | FZ | L    | L1   |
|----------|----------|------|------|------|------|----------|------|----|-----|-----|----|----|----|------|------|
|          | 行程<br>範圍 | 不附磁型 |      | 附磁型  |      | 行程<br>範圍 | A    | B  |     |     |    |    |    |      |      |
|          |          | A    | B    | A    | B    |          |      |    |     |     |    |    |    |      |      |
| 12       | 5~30     | 30.5 | 17   | 35.5 | 22   | 35~100   | 45.5 | 32 | 4.5 | 5.5 | 25 | 45 | 55 | 13.5 | 24   |
| 16       | 5~30     | 30.5 | 17   | 35.5 | 22   | 35~100   | 45.5 | 32 | 4.5 | 5.5 | 30 | 45 | 55 | 13.5 | 25.5 |
| 20       | 5~50     | 34   | 19.5 | 44   | 29.5 | 75~200   | 55.5 | 41 | 6.6 | 8   | 39 | 48 | 60 | 14.5 | 28.5 |
| 25       | 5~50     | 37.5 | 22.5 | 47.5 | 32.5 | 75~300   | 59   | 44 | 6.6 | 8   | 42 | 52 | 64 | 15   | 32.5 |



### FBC

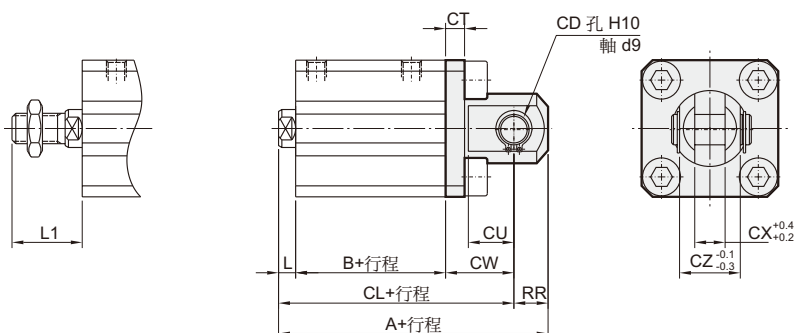
#### 外牙型



| 代號<br>內徑 | 行程<br>範圍 | 標準行程 |      |     |      |      |      |     |      | 長行程      |      |    |      |      | FD  | FT  | FV | FX | FZ |
|----------|----------|------|------|-----|------|------|------|-----|------|----------|------|----|------|------|-----|-----|----|----|----|
|          |          | 不附磁型 |      |     |      | 附磁型  |      |     |      | 行程<br>範圍 | A    | B  | L    | L1   |     |     |    |    |    |
|          |          | A    | B    | L   | L1   | A    | B    | L   | L1   |          |      |    |      |      |     |     |    |    |    |
| 12       | 5~30     | 26   | 17   | 3.5 | 14   | 31   | 22   | 3.5 | 14   | 35~100   | 51   | 32 | 13.5 | 24   | 4.5 | 5.5 | 25 | 45 | 55 |
| 16       | 5~30     | 26   | 17   | 3.5 | 15.5 | 31   | 22   | 3.5 | 15.5 | 35~100   | 51   | 32 | 13.5 | 25.5 | 4.5 | 5.5 | 30 | 45 | 55 |
| 20       | 5~50     | 32   | 19.5 | 4.5 | 18.5 | 42   | 29.5 | 4.5 | 18.5 | 75~200   | 63.5 | 41 | 14.5 | 28.5 | 6.6 | 8   | 39 | 48 | 60 |
| 25       | 5~50     | 35.5 | 22.5 | 5   | 22.5 | 45.5 | 32.5 | 5   | 22.5 | 75~300   | 67   | 44 | 15   | 32.5 | 6.6 | 8   | 42 | 52 | 64 |

### CB

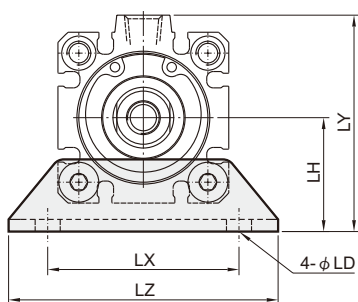
#### 外牙型



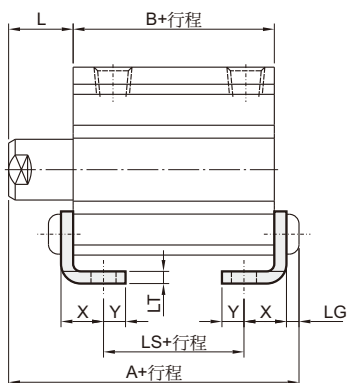
| 代號<br>內徑 | 行程<br>範圍 | 標準行程 |      |      |     |      |      |      |      |     |      | 長行程      |      |    |      |      | CD   | CT | CU | CW | CX | CZ  | RR |    |
|----------|----------|------|------|------|-----|------|------|------|------|-----|------|----------|------|----|------|------|------|----|----|----|----|-----|----|----|
|          |          | 不附磁型 |      |      |     |      | 附磁型  |      |      |     |      | 行程<br>範圍 | A    | B  | CL   | L    |      |    |    |    |    |     |    | L1 |
|          |          | A    | B    | CL   | L   | L1   | A    | B    | CL   | L   | L1   |          |      |    |      |      |      |    |    |    |    |     |    |    |
| 12       | 5~30     | 40.5 | 17   | 34.5 | 3.5 | 14   | 45.5 | 22   | 39.5 | 3.5 | 14   | 35~100   | 65.5 | 32 | 59.5 | 13.5 | 24   | 5  | 4  | 7  | 14 | 5   | 10 | 6  |
| 16       | 5~30     | 41.5 | 17   | 35.5 | 3.5 | 15.5 | 46.5 | 22   | 40.5 | 3.5 | 15.5 | 35~100   | 66.5 | 32 | 60.5 | 13.5 | 25.5 | 5  | 4  | 10 | 15 | 6.5 | 12 | 6  |
| 20       | 5~50     | 51   | 19.5 | 42   | 4.5 | 18.5 | 61   | 29.5 | 52   | 4.5 | 18.5 | 75~200   | 82.5 | 41 | 73.5 | 14.5 | 28.5 | 8  | 5  | 12 | 18 | 8   | 16 | 9  |
| 25       | 5~50     | 57.5 | 22.5 | 47.5 | 5   | 22.5 | 67.5 | 32.5 | 57.5 | 5   | 22.5 | 75~300   | 89   | 44 | 79   | 15   | 32.5 | 10 | 5  | 14 | 20 | 10  | 20 | 10 |

### LB

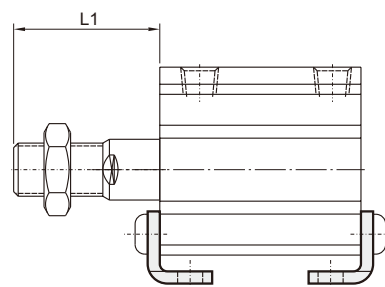
標準行程



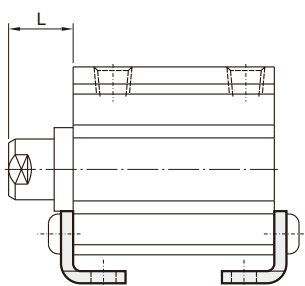
內牙型



外牙型

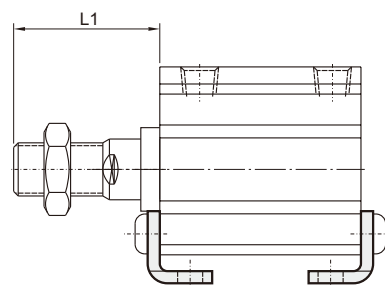


長行程



內牙型

外牙型

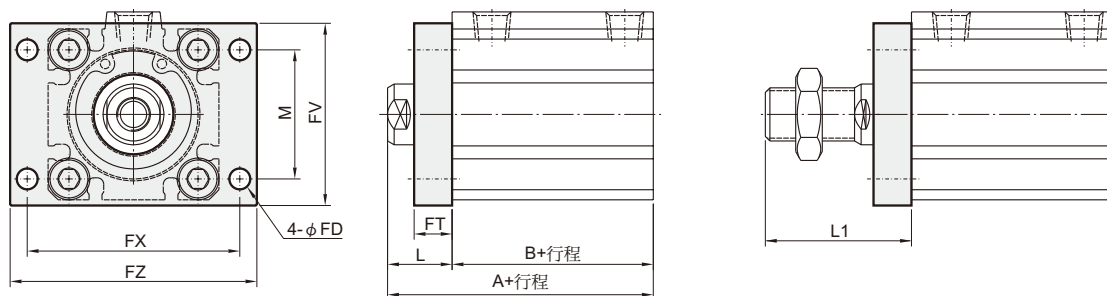


| 代號<br>內徑 | 標準行程     |      |      |      |      |      | 長行程  |          |      |      | L    | L1 | LD   | LG  | LH | LT | LX  | LY  | LZ   | X   | Y    |      |
|----------|----------|------|------|------|------|------|------|----------|------|------|------|----|------|-----|----|----|-----|-----|------|-----|------|------|
|          | 行程<br>範圍 | 不附磁型 |      |      | 附磁型  |      |      | 行程<br>範圍 | A    | B    |      |    |      |     |    |    |     |     |      |     |      | LS   |
|          |          | A    | B    | LS   | A    | B    | LS   |          |      |      |      |    |      |     |    |    |     |     |      |     |      |      |
| 32       | 5~50     | 47.2 | 23   | 7    | 57.2 | 33   | 17   | 125~300  | 69.7 | 45.5 | 29.5 | 17 | 38.5 | 6.6 | 4  | 30 | 3.2 | 57  | 57   | 71  | 11.2 | 5.8  |
|          | 75, 100  | 57.2 | 33   | 17   |      |      |      |          |      |      |      |    |      |     |    |    |     |     |      |     |      |      |
| 40       | 5~50     | 53.7 | 29.5 | 13.5 | 63.7 | 39.5 | 23.5 | 125~300  | 79.2 | 55   | 39   | 17 | 38.5 | 6.6 | 4  | 33 | 3.2 | 64  | 64   | 78  | 11.2 | 7    |
|          | 75, 100  | 63.7 | 39.5 | 23.5 |      |      |      |          |      |      |      |    |      |     |    |    |     |     |      |     |      |      |
| 50       | 5~50     | 56.7 | 30.5 | 7.5  | 66.7 | 40.5 | 17.5 | 125~300  | 81.7 | 55.5 | 32.5 | 18 | 43.5 | 9   | 5  | 39 | 3.2 | 79  | 78   | 95  | 14.7 | 8    |
|          | 75, 100  | 66.7 | 40.5 | 17.5 |      |      |      |          |      |      |      |    |      |     |    |    |     |     |      |     |      |      |
| 63       | 5~50     | 62.2 | 36   | 10   | 72.2 | 46   | 20   | 125~300  | 83.2 | 57   | 31   | 18 | 43.5 | 11  | 5  | 46 | 3.2 | 95  | 91.5 | 113 | 16.2 | 9    |
|          | 75, 100  | 72.2 | 46   | 20   |      |      |      |          |      |      |      |    |      |     |    |    |     |     |      |     |      |      |
| 80       | 5~50     | 75   | 43.5 | 13.5 | 85   | 53.5 | 23.5 | 125~300  | 97.5 | 66   | 36   | 20 | 53.5 | 13  | 7  | 59 | 4.5 | 118 | 114  | 140 | 19.5 | 11   |
|          | 75, 100  | 85   | 53.5 | 23.5 |      |      |      |          |      |      |      |    |      |     |    |    |     |     |      |     |      |      |
| 100      | 5~50     | 88   | 53   | 19   | 98   | 63   | 29   | 125~300  | —    | —    | —    | 22 | 53.5 | 13  | 7  | 71 | 6   | 137 | 136  | 162 | 23   | 12.5 |
|          | 75, 100  | 98   | 63   | 29   |      |      |      |          |      |      |      |    |      |     |    |    |     |     |      |     |      |      |

### FAC

內牙型

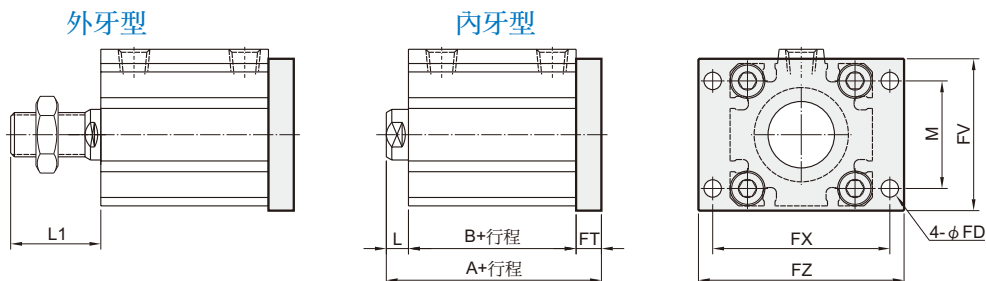
外牙型



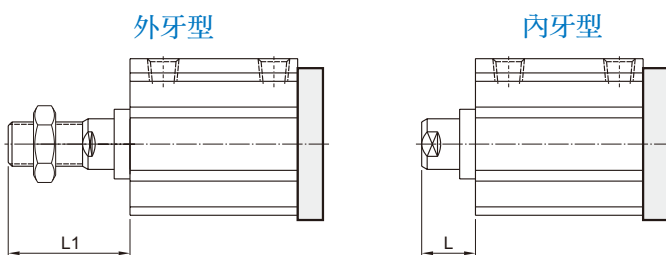
| 代號<br>內徑 | 標準行程     |      |      |      | 長行程  |          |      |      | FD  | FT | FV  | FX  | FZ  | L  | L1   | M  |
|----------|----------|------|------|------|------|----------|------|------|-----|----|-----|-----|-----|----|------|----|
|          | 行程<br>範圍 | 不附磁型 |      | 附磁型  |      | 行程<br>範圍 | A    | B    |     |    |     |     |     |    |      |    |
|          |          | A    | B    | A    | B    |          |      |      |     |    |     |     |     |    |      |    |
| 32       | 5~50     | 40   | 23   | 50   | 33   | 125~300  | 62.5 | 45.5 | 5.5 | 8  | 48  | 56  | 65  | 17 | 38.5 | 34 |
|          | 75, 100  | 50   | 33   |      |      |          |      |      |     |    |     |     |     |    |      |    |
| 40       | 5~50     | 46.5 | 29.5 | 56.5 | 39.5 | 125~300  | 72   | 55   | 5.5 | 8  | 54  | 62  | 72  | 17 | 38.5 | 40 |
|          | 75, 100  | 56.5 | 39.5 |      |      |          |      |      |     |    |     |     |     |    |      |    |
| 50       | 5~50     | 48.5 | 30.5 | 58.5 | 40.5 | 125~300  | 73.5 | 55.5 | 6.6 | 9  | 67  | 76  | 89  | 18 | 43.5 | 50 |
|          | 75, 100  | 58.5 | 40.5 |      |      |          |      |      |     |    |     |     |     |    |      |    |
| 63       | 5~50     | 54   | 36   | 64   | 46   | 125~300  | 75   | 57   | 9   | 9  | 80  | 92  | 108 | 18 | 43.5 | 60 |
|          | 75, 100  | 64   | 46   |      |      |          |      |      |     |    |     |     |     |    |      |    |
| 80       | 5~50     | 63.5 | 43.5 | 73.5 | 53.5 | 125~300  | 86   | 66   | 11  | 11 | 99  | 116 | 134 | 20 | 53.5 | 77 |
|          | 75, 100  | 73.5 | 53.5 |      |      |          |      |      |     |    |     |     |     |    |      |    |
| 100      | 5~50     | 75   | 53   | 85   | 63   | 125~300  | —    | —    | 11  | 11 | 117 | 136 | 154 | 22 | 53.5 | 94 |
|          | 75, 100  | 85   | 63   |      |      |          |      |      |     |    |     |     |     |    |      |    |

### FBC

#### 標準行程



#### 長行程

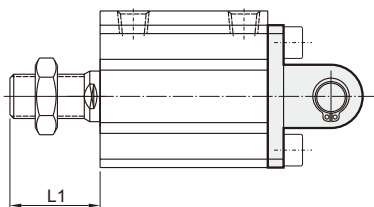


| 代號<br>內徑 | 標準行程     |      |      |      |      |    |      | 長行程      |      |      |    |      |     |    |     |     |     |    |
|----------|----------|------|------|------|------|----|------|----------|------|------|----|------|-----|----|-----|-----|-----|----|
|          | 行程<br>範圍 | 不附磁型 |      | 附磁型  |      | L  | L1   | 行程<br>範圍 | A    | B    | L  | L1   | FD  | FT | FV  | FX  | FZ  | M  |
|          |          | A    | B    | A    | B    |    |      |          |      |      |    |      |     |    |     |     |     |    |
| 32       | 5~50     | 38   | 23   | 48   | 33   | 7  | 28.5 | 125~300  | 70.5 | 45.5 | 17 | 38.5 | 5.5 | 8  | 48  | 56  | 65  | 34 |
|          | 75, 100  | 48   | 33   |      |      |    |      |          |      |      |    |      |     |    |     |     |     |    |
| 40       | 5~50     | 44.5 | 29.5 | 54.5 | 39.5 | 7  | 28.5 | 125~300  | 80   | 55   | 17 | 38.5 | 5.5 | 8  | 54  | 62  | 72  | 40 |
|          | 75, 100  | 54.5 | 39.5 |      |      |    |      |          |      |      |    |      |     |    |     |     |     |    |
| 50       | 5~50     | 47.5 | 30.5 | 57.5 | 40.5 | 8  | 33.5 | 125~300  | 82.5 | 55.5 | 18 | 43.5 | 6.6 | 9  | 67  | 76  | 89  | 50 |
|          | 75, 100  | 57.5 | 40.5 |      |      |    |      |          |      |      |    |      |     |    |     |     |     |    |
| 63       | 5~50     | 53   | 36   | 63   | 46   | 8  | 33.5 | 125~300  | 84   | 57   | 18 | 43.5 | 9   | 9  | 80  | 92  | 108 | 60 |
|          | 75, 100  | 63   | 46   |      |      |    |      |          |      |      |    |      |     |    |     |     |     |    |
| 80       | 5~50     | 64.5 | 43.5 | 74.5 | 53.5 | 10 | 43.5 | 125~300  | 97   | 66   | 20 | 53.5 | 11  | 11 | 99  | 116 | 134 | 77 |
|          | 75, 100  | 74.5 | 53.5 |      |      |    |      |          |      |      |    |      |     |    |     |     |     |    |
| 100      | 5~50     | 76   | 53   | 86   | 63   | 12 | 43.5 | 125~300  | —    | —    | —  | —    | 11  | 11 | 117 | 136 | 154 | 94 |
|          | 75, 100  | 86   | 63   |      |      |    |      |          |      |      |    |      |     |    |     |     |     |    |

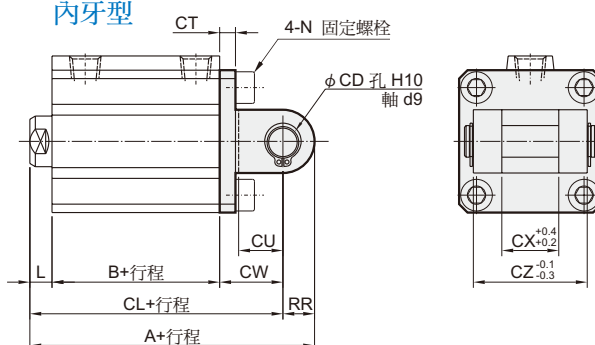
### CB

#### 標準行程

#### 外牙型

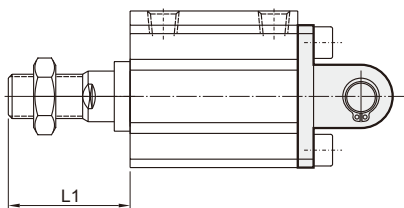


#### 內牙型

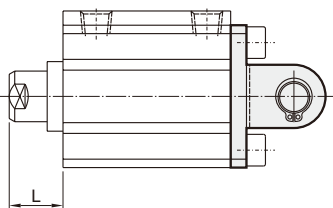


#### 長行程

#### 外牙型

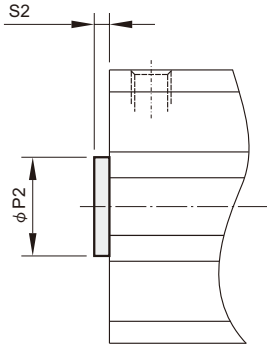


#### 內牙型



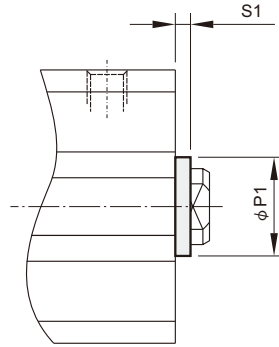
| 代號<br>內徑 | 標準行程     |       |      |       |       |      |       |    |      | 長行程      |       |      |       |    |      | CD | CT | CU | CW | CX | CZ | N        | RR |
|----------|----------|-------|------|-------|-------|------|-------|----|------|----------|-------|------|-------|----|------|----|----|----|----|----|----|----------|----|
|          | 行程<br>範圍 | 不附磁型  |      |       | 附磁型   |      |       | L  | L1   | 行程<br>範圍 | A     | B    | CL    | L  | L1   |    |    |    |    |    |    |          |    |
|          |          | A     | B    | CL    | A     | B    | CL    |    |      |          |       |      |       |    |      |    |    |    |    |    |    |          |    |
| 32       | 5~50     | 60    | 23   | 50    | 70    | 33   | 60    | 7  | 28.5 | 125~300  | 92.5  | 45.5 | 82.5  | 17 | 38.5 | 10 | 5  | 14 | 20 | 18 | 36 | M6×1.0   | 10 |
|          | 75, 100  | 70    | 33   | 60    |       |      |       |    |      |          |       |      |       |    |      |    |    |    |    |    |    |          |    |
| 40       | 5~50     | 68.5  | 29.5 | 58.5  | 78.5  | 39.5 | 68.5  | 7  | 28.5 | 125~300  | 104   | 55   | 94    | 17 | 38.5 | 10 | 6  | 14 | 22 | 18 | 36 | M6×1.0   | 10 |
|          | 75, 100  | 78.5  | 39.5 | 68.5  |       |      |       |    |      |          |       |      |       |    |      |    |    |    |    |    |    |          |    |
| 50       | 5~50     | 80.5  | 30.5 | 66.5  | 90.5  | 40.5 | 76.5  | 8  | 33.5 | 125~300  | 115.5 | 55.5 | 101.5 | 18 | 43.5 | 14 | 7  | 20 | 28 | 22 | 44 | M8×1.25  | 14 |
|          | 75, 100  | 90.5  | 40.5 | 76.5  |       |      |       |    |      |          |       |      |       |    |      |    |    |    |    |    |    |          |    |
| 63       | 5~50     | 88    | 36   | 74    | 98    | 46   | 84    | 8  | 33.5 | 125~300  | 119   | 57   | 105   | 18 | 43.5 | 14 | 8  | 20 | 30 | 22 | 44 | M10×1.5  | 14 |
|          | 75, 100  | 98    | 46   | 84    |       |      |       |    |      |          |       |      |       |    |      |    |    |    |    |    |    |          |    |
| 80       | 5~50     | 109.5 | 43.5 | 91.5  | 119.5 | 53.5 | 101.5 | 10 | 43.5 | 125~300  | 142   | 66   | 124   | 20 | 53.5 | 18 | 10 | 27 | 38 | 28 | 56 | M12×1.75 | 18 |
|          | 75, 100  | 119.5 | 53.5 | 101.5 |       |      |       |    |      |          |       |      |       |    |      |    |    |    |    |    |    |          |    |
| 100      | 5~50     | 132   | 53   | 110   | 142   | 63   | 120   | 12 | 43.5 | 125~300  | —     | —    | —     | —  | —    | 22 | 13 | 31 | 45 | 32 | 64 | M12×1.75 | 22 |
|          | 75, 100  | 142   | 63   | 120   |       |      |       |    |      |          |       |      |       |    |      |    |    |    |    |    |    |          |    |

### F 尾蓋安裝凸緣型



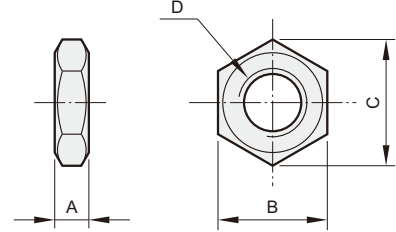
| 代號<br>內徑 | P2 <sup>h9</sup> | S2  |
|----------|------------------|-----|
| 12       | 6                | 1.5 |
| 16       | 10               | 1.5 |
| 20       | 13               | 2   |
| 25       | 15               | 2   |
| 32       | 21               | 2   |
| 40       | 28               | 2   |
| 50       | 35               | 2   |
| 63       | 35               | 2   |
| 80       | 43               | 2   |
| 100      | 59               | 2   |

### RF



| 代號<br>內徑 | P1 <sup>h9</sup> | S1  |
|----------|------------------|-----|
| 12       | 15               | 1.5 |
| 16       | 20               | 1.5 |
| 20       | 13               | 2   |
| 25       | 15               | 2   |
| 32       | 21               | 2   |
| 40       | 28               | 2   |
| 50       | 35               | 2   |
| 63       | 35               | 2   |
| 80       | 43               | 2   |
| 100      | 59               | 2   |

### 桿前螺帽



| 代號<br>內徑 | A  | B  | C    | D        |
|----------|----|----|------|----------|
| 12       | 4  | 8  | 9.2  | M5×0.8   |
| 16       | 5  | 10 | 11.5 | M6×1.0   |
| 20       | 5  | 13 | 15   | M8×1.25  |
| 25       | 6  | 17 | 19.6 | M10×1.25 |
| 32,40    | 8  | 22 | 25.4 | M14×1.5  |
| 50,63    | 11 | 27 | 31.4 | M18×1.5  |
| 80       | 13 | 32 | 37   | M22×1.5  |
| 100      | 16 | 41 | 47.3 | M26×1.5  |

### 插銷

訂購代號：

PIN - MCJQ - 20 - CB - P

插銷

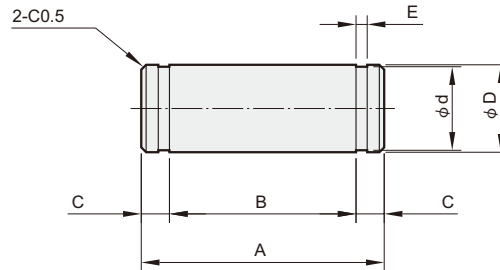
氣缸內徑

12  
16  
20  
25  
32  
40  
50  
63  
80  
100

型式

CB : CB 配件適用

P : 含扣環



適用CB型

| 代號<br>內徑 | A    | B    | C   | $\phi D^{g9}$                 | $\phi d$                    | E                           | 扣環     |
|----------|------|------|-----|-------------------------------|-----------------------------|-----------------------------|--------|
| 12       | 14.6 | 10.2 | 2.2 | 5 <sup>-0.03<br/>-0.06</sup>  | 4.8 <sup>0<br/>-0.04</sup>  | 0.7 <sup>+0.10<br/>0</sup>  | STW-5  |
| 16       | 16.6 | 12.2 | 2.2 | 5 <sup>-0.03<br/>-0.06</sup>  | 4.8 <sup>0<br/>-0.04</sup>  | 0.7 <sup>+0.10<br/>0</sup>  | STW-5  |
| 20       | 21   | 16.2 | 2.4 | 8 <sup>-0.04<br/>-0.06</sup>  | 7.6 <sup>0<br/>-0.06</sup>  | 0.9 <sup>+0.10<br/>0</sup>  | STW-8  |
| 25       | 25.6 | 20.2 | 2.7 | 10 <sup>-0.04<br/>-0.06</sup> | 9.6 <sup>0<br/>-0.06</sup>  | 1.15 <sup>+0.14<br/>0</sup> | STW-10 |
| 32,40    | 41.6 | 36.2 | 2.7 | 10 <sup>-0.04<br/>-0.06</sup> | 9.6 <sup>0<br/>-0.09</sup>  | 1.15 <sup>+0.14<br/>0</sup> | STW-10 |
| 50,63    | 50.6 | 44.2 | 3.2 | 14 <sup>-0.05<br/>-0.10</sup> | 13.4 <sup>0<br/>-0.11</sup> | 1.15 <sup>+0.14<br/>0</sup> | STW-14 |
| 80       | 64   | 56.2 | 3.9 | 18 <sup>-0.05<br/>-0.10</sup> | 17.0 <sup>0<br/>-0.11</sup> | 1.35 <sup>+0.14<br/>0</sup> | STW-18 |
| 100      | 72   | 64.2 | 3.9 | 22 <sup>-0.07<br/>-0.12</sup> | 21.0 <sup>0<br/>-0.21</sup> | 1.35 <sup>+0.14<br/>0</sup> | STW-22 |