

MVSP-220 系列

電磁閥



規格：

型號	3E1	3E2	4E1	4E2	4E2C.P.R
配管口徑尺寸	Rc1/4		Rc1/8, Rc1/4		
方口數/位置數	3口/2位置		5口/2位置		5口/3位置
使用流體	空氣				
使用壓力範圍	0.2~0.8 MPa			0.3~0.8 MPa	
耐壓力	1 MPa				
有效斷面積	18 mm ²			16 mm ²	
周圍溫度	-5~+50°C (不凍結)				
應答時間	30 ms				
定格電壓	AC110V, 220V (50/60)Hz, DC12/24V				
電力消耗	AC=2.5VA, DC=0.95W				
電壓容許範圍	±10%				
絕緣等級	F 級				
重量	86 g	130 g	108 g	152g	198 g

閥 / 訂購代號：

MVSP - 220M - 4E2C - NC - □ - AC110 - H1 - G

型號

本體寬度
無：直配管型
M：連座型

3：3方向 (3方口)
4：4方向 (5方口)

E1：單線圈
E2：雙線圈

C：中間位置關閉
P：中間位置通氣
R：中間位置排氣
(僅適用4E2)

NC：常閉型
NO：常開型
(僅適用3E1)

配管口徑代號
無：Rc1/4
6A：Rc1/8
(僅適用4E* 直配管型)

電壓種類
AC220V(50/60)Hz
AC110V(50/60)Hz
DC24V
DC12V

導線長度
無：500mm
1：1000mm
2：2000mm
3：3000mm

配管口螺牙
無：Rc牙
G：G牙
NPT：NPT牙
(僅適用直配管型)

出線型式
H：水平插座型式

連座 / 訂購代號： ※ 與 MVSC 共用連座

MVSC - 220M - 5M3 - G

型號

無：直配管型
M：連座型

連座

3B：3方口直配管型適用
5B：5方口直配管型適用
5M：5方口連座型適用

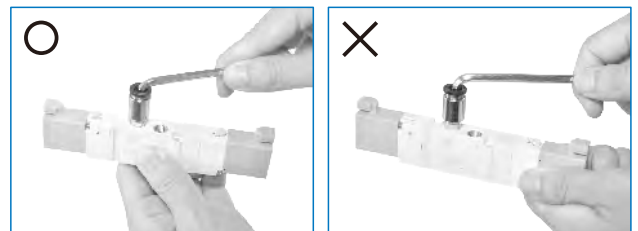
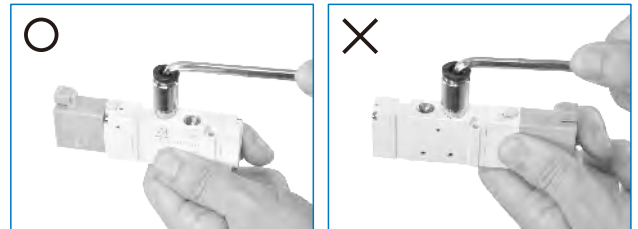
連座數

1, 2, 3...

配管口螺牙
無：Rc牙
G：G牙
NPT：NPT牙

注意事項：

鎖付接頭時應避免直接施力緊握於線圈，以免損壞。



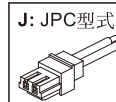
導線 / 訂購代號： ※ 與 MVDY 共用導線

MVDY - 100 - WA2J2

型號

電壓種類
A2：AC220V(50/60)Hz
A1：AC110V(50/60)Hz
D：DC24V/12V/6V

插座型式



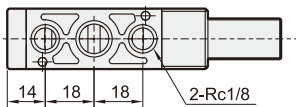
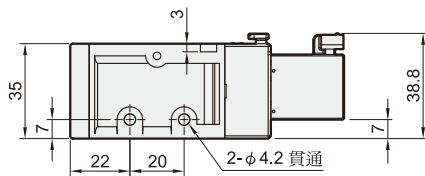
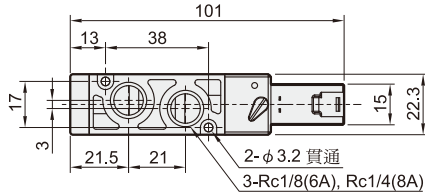
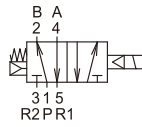
導線長度
無：500mm
1：1000mm
2：2000mm
3：3000mm

MVSP-220 外觀尺寸

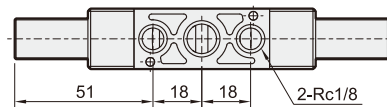
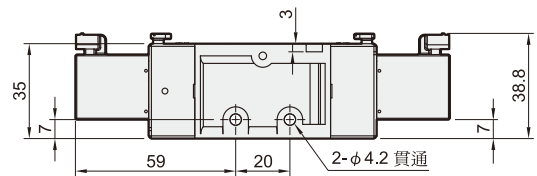
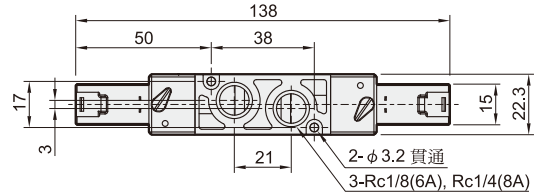
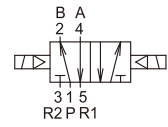
電磁閥



MVSP-220-4E1



MVSP-220-4E2

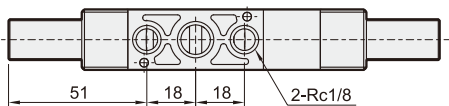
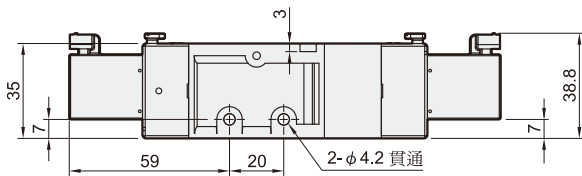
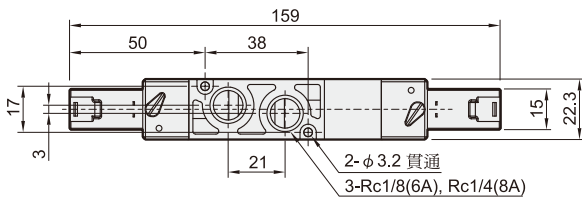
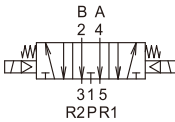
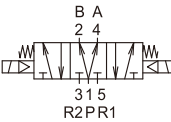
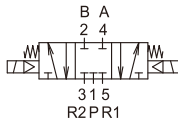


MVSP-220-4E2C.P.R

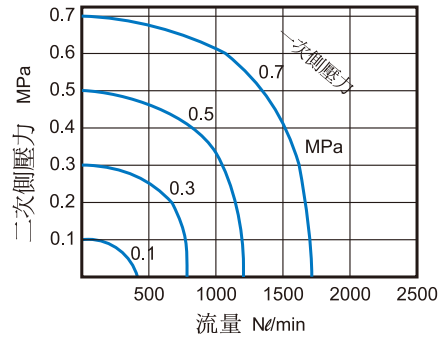
MVSP-220-4E2C

MVSP-220-4E2P

MVSP-220-4E2R



流量特性圖：

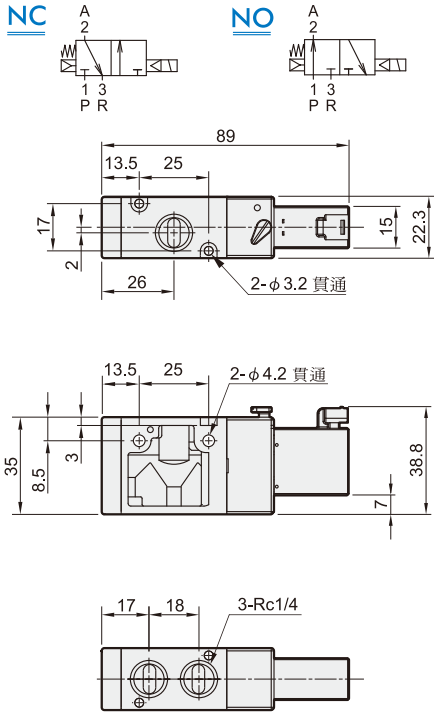


MVSP-220 外觀尺寸

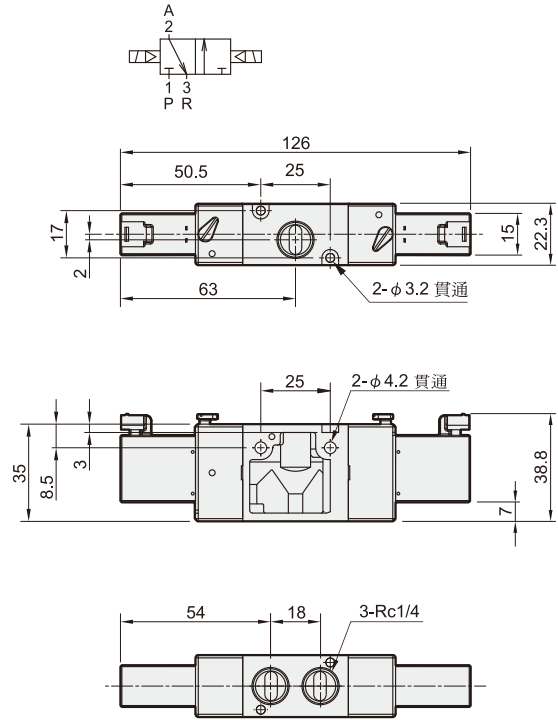
電磁閥



MVSP-220-3E1-NC/NO



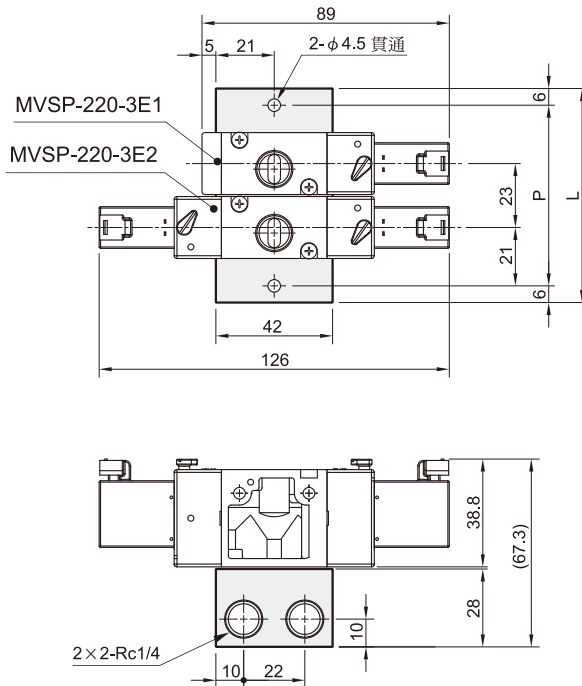
MVSP-220-3E2



MVSC-220-3B*

※ 與 MVSC 共用連座

3方口直配管型用



連座數	P	L
2	65	77
3	88	100
4	111	123
5	134	146
6	157	169
7	180	192
8	203	215
9	226	238
10	249	261

MVSP-220 連座

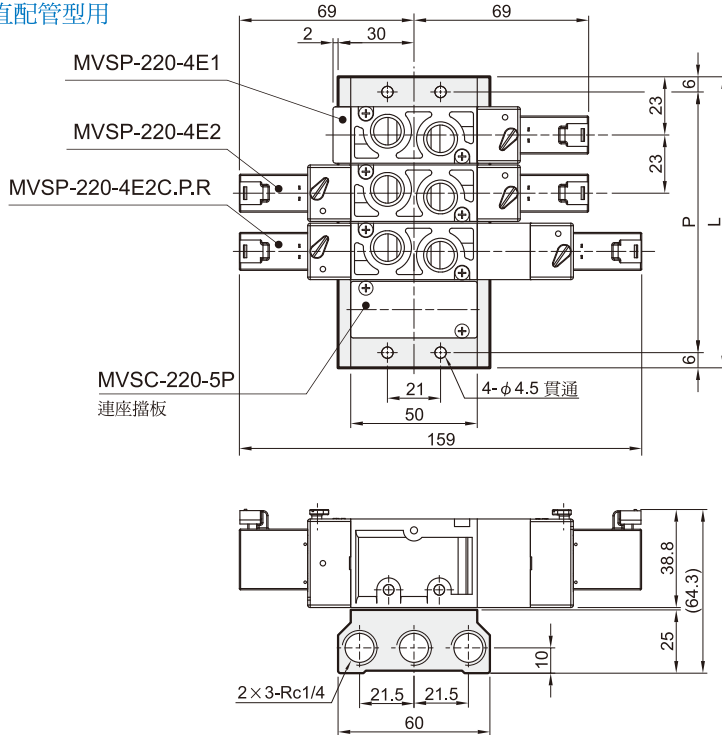
電磁閥



MVSC-220-5B*

※ 與 MVSC 共用連座

5方口直配管型用

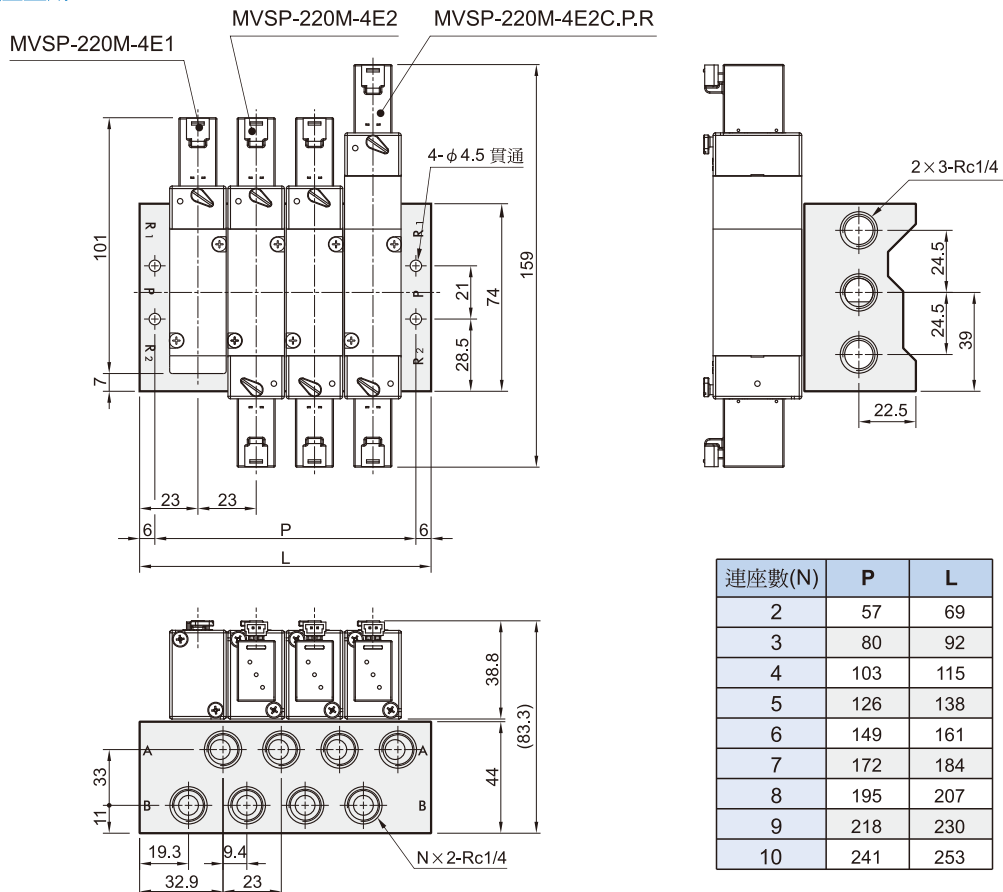


連座數	P	L
2	57	69
3	80	92
4	103	115
5	126	138
6	149	161
7	172	184
8	195	207
9	218	230
10	241	253

MVSC-220M-5M*

※ 與 MVSC 共用連座

5方口連座型用



連座數(N)	P	L
2	57	69
3	80	92
4	103	115
5	126	138
6	149	161
7	172	184
8	195	207
9	218	230
10	241	253