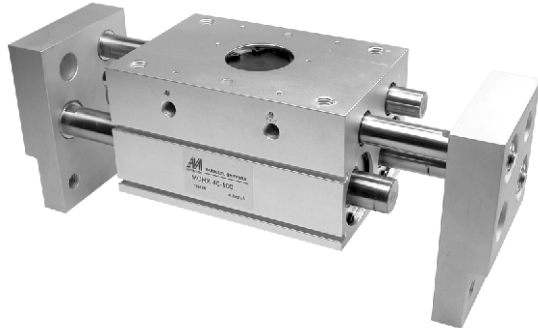


MCHX 系列

寬型平行夾爪



訂購代號：

MCHX - 16 - 30 M

型號

氣缸內徑	行程
10	20, 40, 60
16	30, 60, 80
20	40, 80, 100
25	50, 100, 120
32	70, 120, 160

M：附磁石

特點：

- 採雙倍的活塞出力，使得輕巧的機械爪能有更高的夾持力。
- 爪片在移動時，同時齒輪也帶動四根軸心，因此一般二根軸心夾持更強。
- 所有的軸心，兩端點，皆採自潤軸承支，且具有防塵的機構，防止灰塵進入。
- 全系列均可加裝埋入式傳感器。

規格：

型號	MCHX				
作動方式	複動型				
氣缸內徑 (mm)	10	16	20	25	32
行程 (mm)	20,40,60	30,60,80	40,80,100	50,100,120	70,120,160
使用流體	空氣				
使用壓力範圍	0.2~0.6 MPa				
周圍溫度	-5°C~+60°C (不凍結)				
給油(※1)	不需給油				
重覆精度	±0.1 mm				
傳感器(※2)	RT: 有接點 RDF: 無接點, RNF: NPN, RPF: PNP				

※1. 爪片滑動部份需定期給潤滑油。

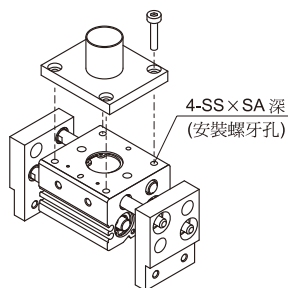
※2. 傳感器規格請參 5-10, 5-14 頁。

規格：

型號	MCHX-10			MCHX-16			MCHX-20			MCHX-25			MCHX-32		
行程(mm)	20	40	60	30	60	80	40	80	100	50	100	120	70	120	160
最高使用頻率(c.p.m)	60	40	40	60	40	40	60	40	40	60	40	40	30	20	20
重量(kg)	0.28	0.35	0.44	0.56	0.8	0.94	1	1.5	1.68	1.69	2.8	3.0	3.15	4.36	5.02

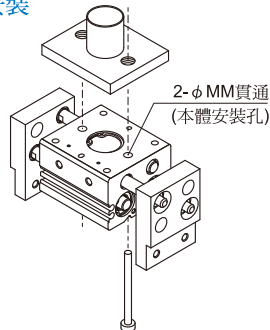
安裝方式：

軸向安裝



型號	SA	SS	最大鎖緊扭力
MCHX-10	8	M4×0.7	2.1 N.m
MCHX-16	10	M5×0.8	4.3 N.m
MCHX-20	12	M6×1.0	7.3 N.m
MCHX-25	16	M8×1.25	17.7 N.m
MCHX-32	16	M8×1.25	18 N.m

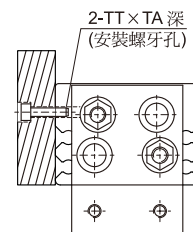
軸向安裝



※ φ 32 不適用此安裝方式。

型號	MM	使用螺絲	最大鎖緊扭力
MCHX-10	4.5	M4×0.7	2.1 N.m
MCHX-16	5.5	M5×0.8	4.3 N.m
MCHX-20	6.6	M6×1.0	7.3 N.m
MCHX-25	9	M8×1.25	17.7 N.m
MCHX-32	-	-	-

側向安裝

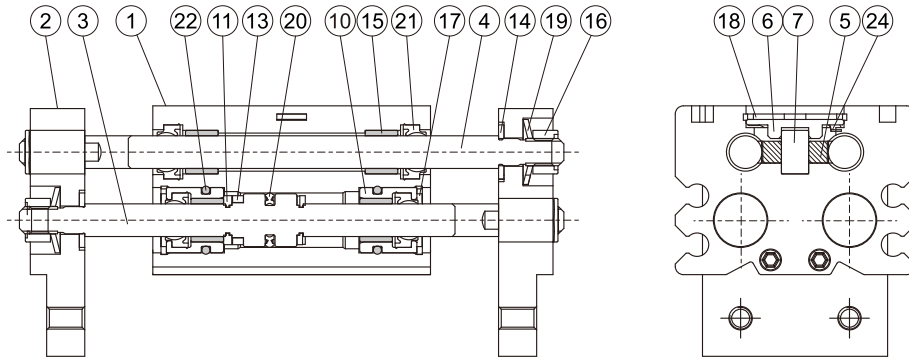


型號	TA	TT	最大鎖緊扭力
MCHX-10	5	M4×0.7	1.4 N.m
MCHX-16	7	M5×0.8	2.8 N.m
MCHX-20	7	M6×1.0	4.8 N.m
MCHX-25	7	M8×1.25	12.0 N.m
MCHX-32	11	M8×1.25	12.0 N.m

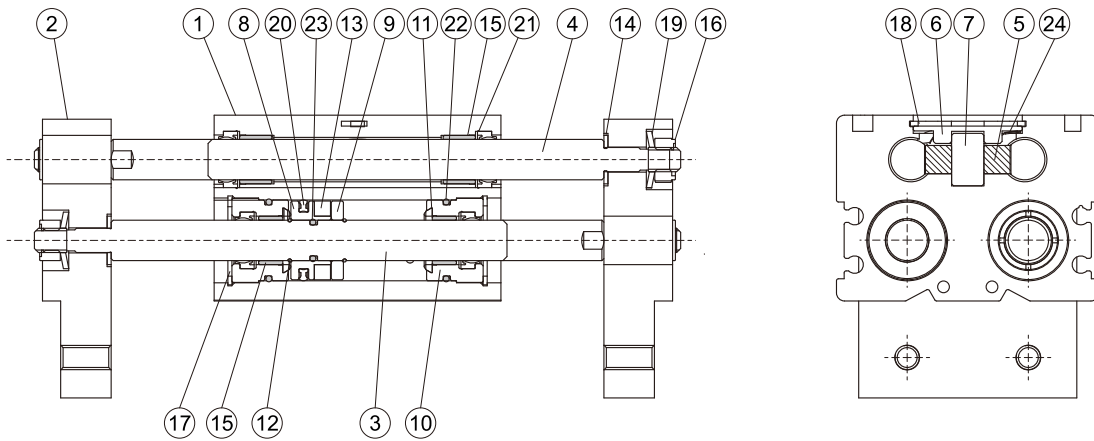
MCHX 內部構造及主要零件

寬型平行夾爪

$\phi 10$



$\phi 16 \sim \phi 32$



主要零件材質：

No.	零件名稱	內徑	材質					數量
			10	16	20	25	32	
1	本體		鋁合金					1
2	爪片		鋁合金					2
3	活塞桿		不銹鋼					2
4	齒條		不銹鋼					2
5	齒輪		碳鋼					1
6	齒輪蓋		碳鋼					1
7	齒輪軸		高碳鋼					1
8	活塞	-	黃銅					2
9	磁性環固定座	-	黃銅					2
10	端蓋		鋁合金					4
11	緩衝墊片		NBR	PU	NBR			4
12	軸用擋圈	-	彈簧鋼 ※1 ※2					4
13	磁性環		磁石材					2
14	墊圈		不銹鋼		碳鋼			4
15	襯套		複合材質					8
16	防鬆螺帽		碳鋼					4
17	R型扣環		碳鋼	※1			碳鋼	4

No.	零件名稱	內徑	材質					數量
			10	16	20	25	32	
18	C型扣環		碳鋼					1
19	錐型彈簧墊圈		不銹鋼					4
20	活塞密封環		NBR					2
21	活塞桿密封環		NBR					8
22	O型環		NBR					4
23	O型環	-	NBR					2
24	波浪型墊圈		碳鋼					1

※1=不銹鋼
※2=彈簧鋼

夾爪選用計算例： ※ 夾爪選用方法請參3-2頁

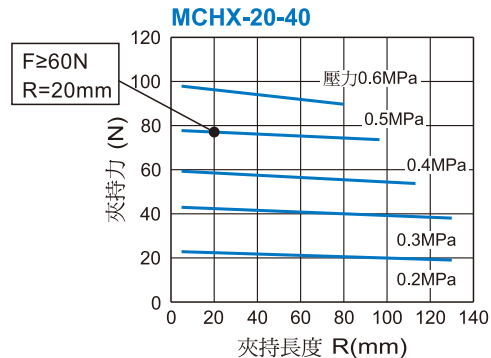
欲使用 MCHX 夾爪缸，以外徑把持方式夾持物重0.3kg，使用空氣壓力: 0.5MPa，夾持點距離R=20mm，無外懸量，軟爪與夾持物間的摩擦係數 $\mu=0.1$ ，夾持搬運時，無大加速度及衝擊，試問何種型號適用？

1. 依算式求出所需最小夾持力

$$F \geq \frac{0.3 \times 9.8}{2 \times 0.1} \times 4$$

$$\geq 60(\text{N})$$

2. 查實效把持力-外徑把持力圖，於使用空氣壓力0.5 MPa，夾持點20mm，滿足夾持力大於60N之氣缸型號，故可選用 **MCHX-20-40** 夾爪缸。

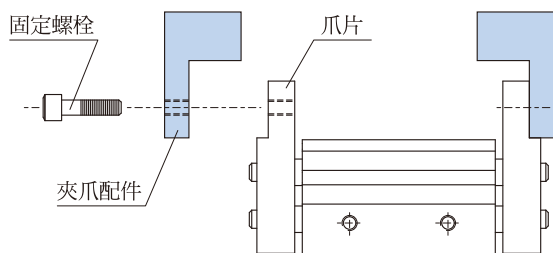


選定建議事項：

1. 建議安全值 $a=4$ ，即可應付一般搬運時產生之衝擊。
2. F值可由各機種夾持力圖表中查得。若摩擦係數(μ)未知，則以 $\mu=0.1$ 行計算。
3. 如工作條件有較大的加速度與衝擊力，則必須提高選定的安全值(a)。

安裝注意事項：

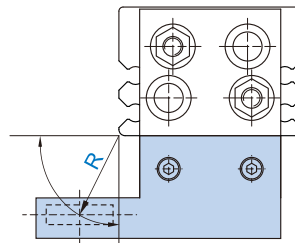
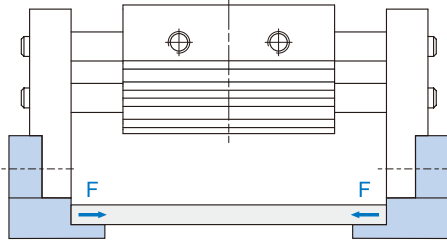
1. 夾爪安裝配件時，為防止活塞桿拗曲，請於夾爪閉合狀態下進行安裝。
2. 請注意，活塞桿摩擦部位如有磨損痕跡，可能導致作動不良與洩漏。
3. 爪片安裝螺栓的鎖緊扭力，請參照下表。



型號	使用螺栓	最大鎖緊扭力
MCHX-10	M4×0.7	1.4 N.m
MCHX-16	M5×0.8	2.8 N.m
MCHX-20	M6×1.0	4.8 N.m
MCHX-25	M8×1.25	12.0 N.m
MCHX-32	M10×1.5	24.0 N.m

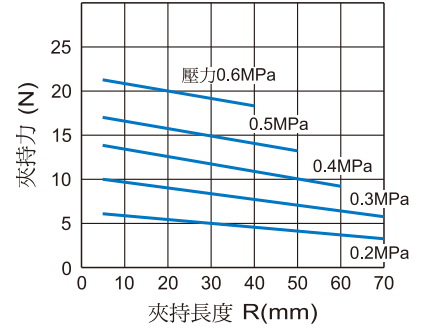
MCHX 性能圖表

寬型平行夾爪

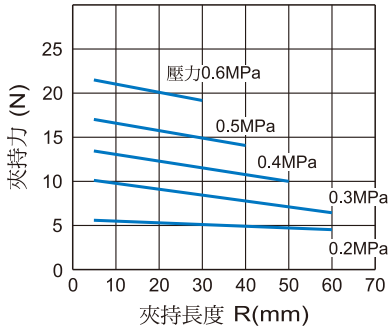


R: 夾持位置mm

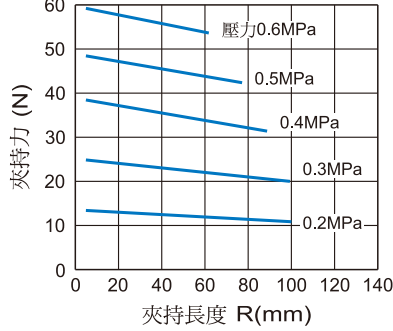
MCHX-10-20



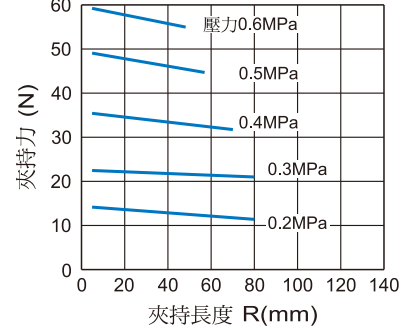
MCHX-10-40
MCHX-10-60



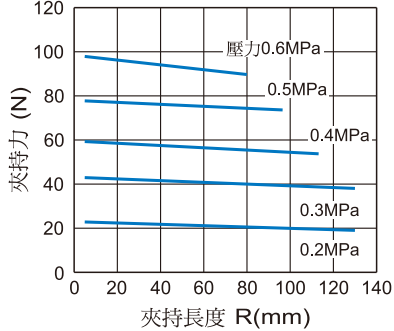
MCHX-16-30



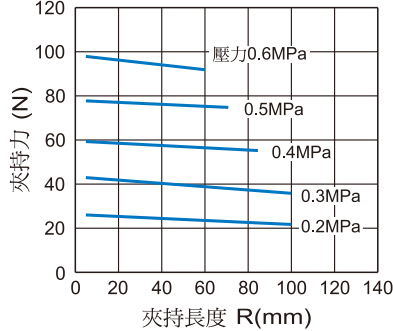
MCHX-16-60
MCHX-16-80



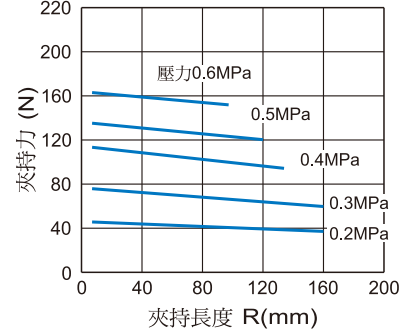
MCHX-20-40



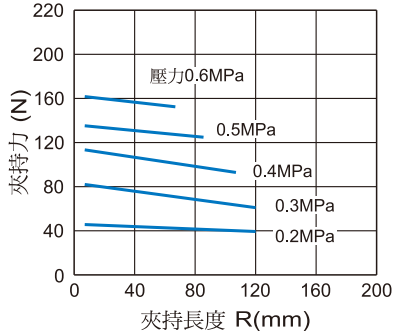
MCHX-20-80
MCHX-20-100



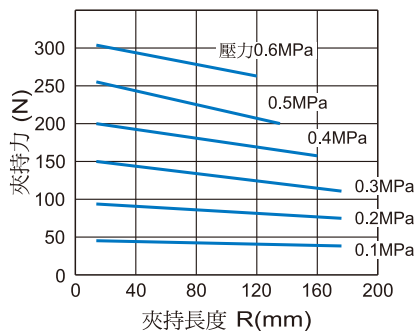
MCHX-25-50



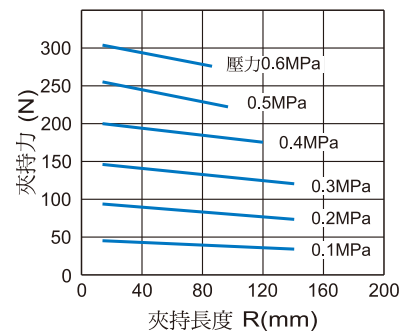
MCHX-25-100
MCHX-25-120



MCHX-32-70



MCHX-32-120
MCHX-32-160

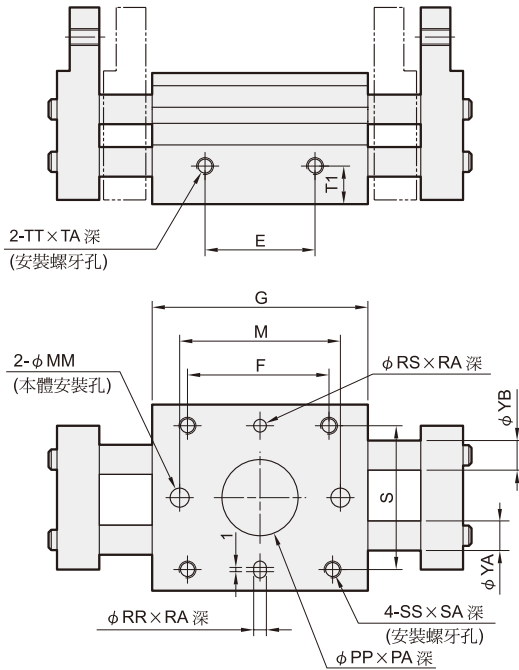


MCHX 外觀尺寸 $\phi 10\sim\phi 32$

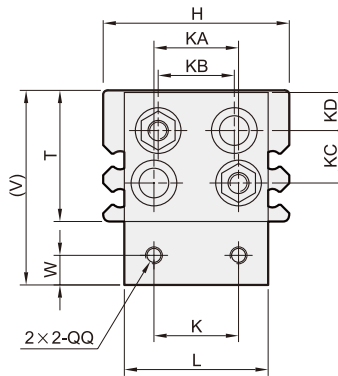
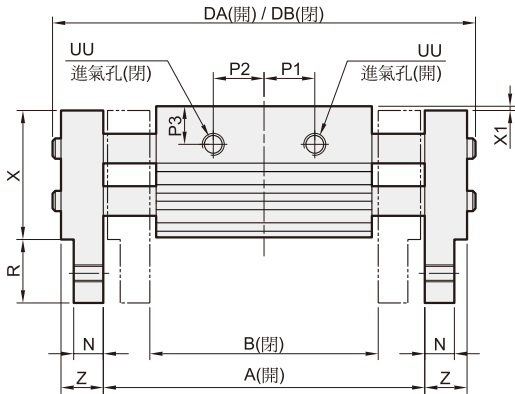
寬型平行夾爪



Mindman



代號 型號	行程	A	B	DA	DB	E	F	G	M	P1	P2
MCHX-10	20	76	56	100	80	26	36	51	38	11.5	11.5
	40	118	78	142	108	42	52	67	54	19.5	19.5
	60	156	96	180	146	60	70	85	72	28.5	28.5
MCHX-16	30	98	68	128	98	28	45	60	40	13	13
	60	170	110	200	152	58	75	90	70	25	25
MCHX-20	80	210	130	240	192	78	95	110	90	35	35
	40	122	82	160	120	38	58	71	54	16	16
	80	222	142	260	194	80	100	113	96	34	34
MCHX-25	100	262	162	300	234	100	120	133	116	44	44
	50	150	100	196	146	48	70	88	66	19	19
	100	282	182	328	244	102	124	142	120	43	43
MCHX-32	120	320	200	366	282	120	142	160	138	52	52
	70	220	150	272	202	60	86	110	-	28	28
	120	318	198	370	282	108	134	158	-	52	52
	160	402	242	454	366	152	178	202	-	74	74



代號 型號	H	K	KA	KB	KC	KD	L	N	MM	PA	PP	P3	QQ	R	RA	RR	RS	S	SA	SS
MCHX-10	44	20	20	18.2	12.5	8	34	7	4.5	1.5	18	9	M4×0.7	15	3	3	3	34	8	M4×0.7
MCHX-16	55	25	25	22.6	16.5	9	43	9	5.5	1.2	23	10	M5×0.8	19	3	3	3	42	10	M5×0.8
MCHX-20	65	30	30	28.2	20	10	54	12.5	6.6	1.5	27	11	M6×1.0	24	4	4	4	52	12	M6×1.0
MCHX-25	76	40	38	33.2	23.5	11.5	64	14	9	1.5	32	16	M8×1.25	29	4.5	4	4	62	16	M8×1.25
MCHX-32	82	50	40	32.2	30	14.5	70	15	-	2.5	35	16	M10×1.5	32	8	6	6	64	16	M8×1.25

代號 型號	T	T1	TA	TT	UU	V	W	X	X1	YA	YB	Z
MCHX-10	31	9	5	M4×0.7	M5×0.8	46	7	30.5	0.5	6	6	10
MCHX-16	39	10	7	M5×0.8	M5×0.8	58	8	38.5	0.5	8	8	13
MCHX-20	46	11	7	M6×1.0	M5×0.8	70	10	45	1	10	10	17
MCHX-25	52	12.5	7	M8×1.25	M5×0.8	81	12	51	1	12	12	21
MCHX-32	68	22	11	M8×1.25	Rc1/8	100	15	67	1	14	16	24