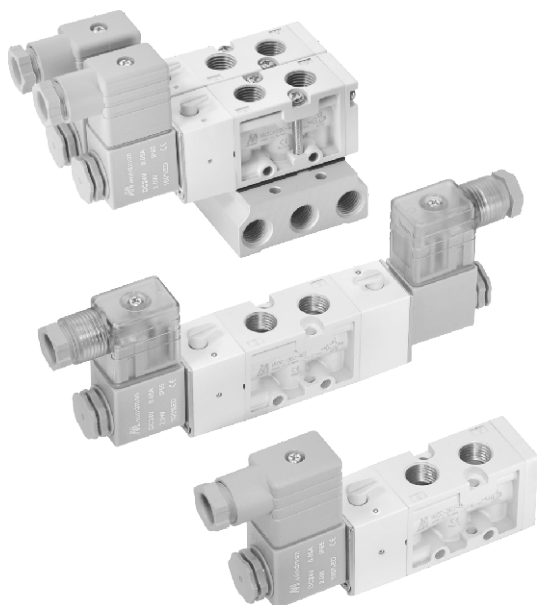


# MVSC-260 系列

電磁閥

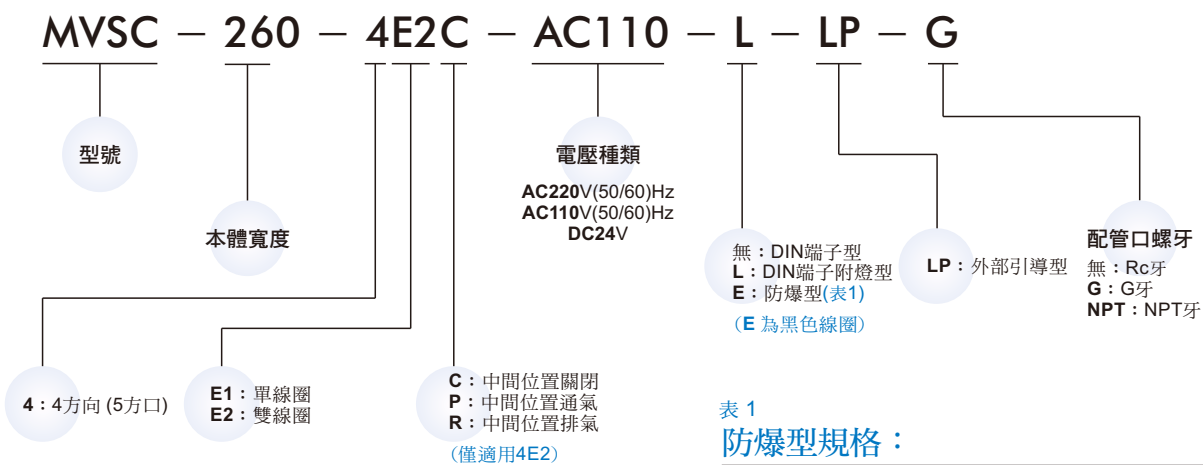


規格：



型號	4E1	4E2	4E2C.P.R
配管口徑代號	8A		
配管口徑尺寸	Rc1/4		
方口數	5口		
位置數	2位置	3位置	
使用流體	空氣		
使用壓力範圍	0.2~0.8 MPa	0.3~0.8 MPa	
使用壓力範圍 (LP)	0~0.8 MPa		
外部引導壓力 (LP)	0.2~0.8 MPa	0.3~0.8 MPa	
耐壓力	1 MPa		
有效斷面積	18 mm <sup>2</sup>	16 mm <sup>2</sup>	
周圍溫度	-5~+50°C (不凍結)		
應答時間	40 ms		
定格電壓	AC110V, 220V (50/60)Hz, DC24V		
電力消耗	AC=4.8/4.4VA, 6/4.9VA DC=2W		
電壓容許範圍	±10%		
絕緣等級	F 級		
重量	228 g	314 g	444 g

閥 / 訂購代號：



連座 / 訂購代號：

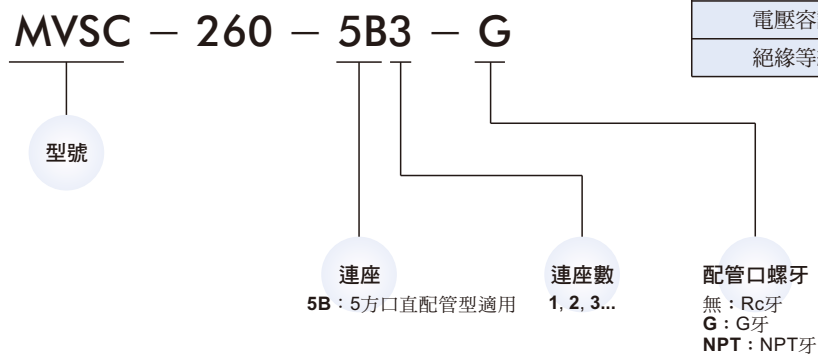


表 1  
防爆型規格：

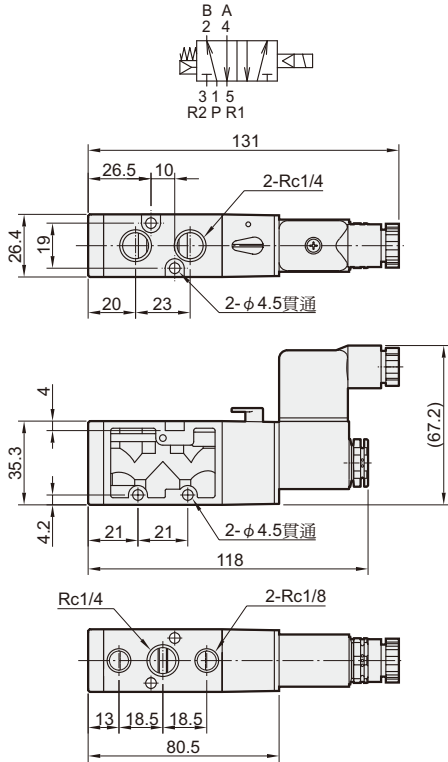
防爆等級	Eex m II T4
定格電壓	AC110V, 220V, (50/60)Hz, DC24V.
電力消耗	AC=4.4VA DC=5W
電壓容許範圍	±10%
絕緣等級	F 級

# MVSC-260 外觀尺寸

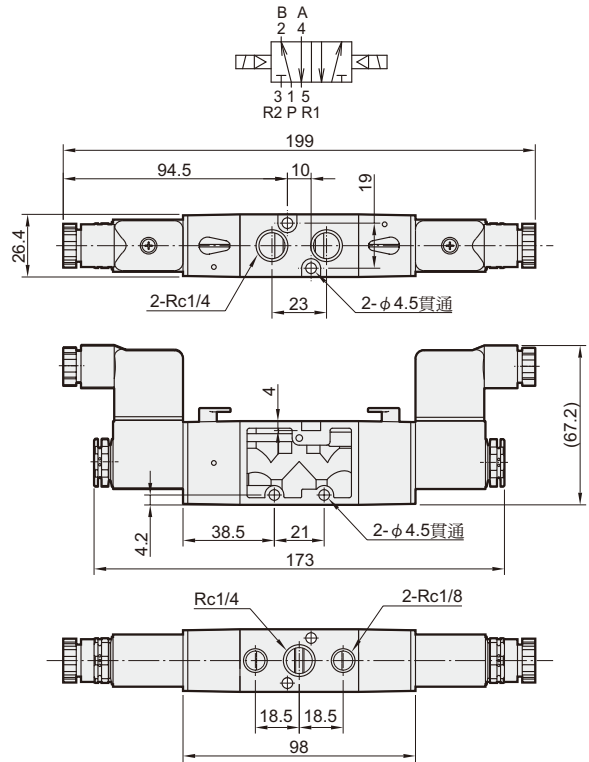
電磁閥



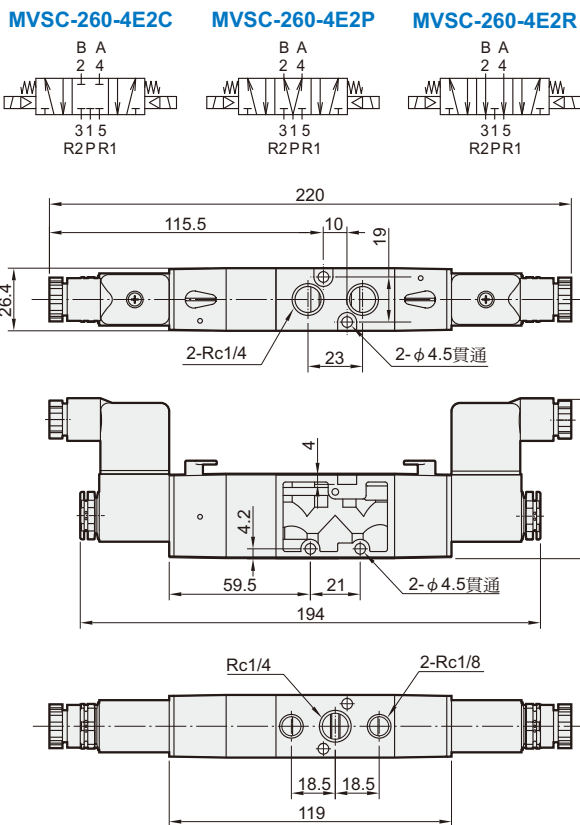
## MVSC-260-4E1



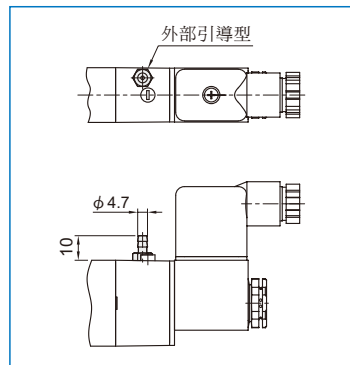
## MVSC-260-4E2



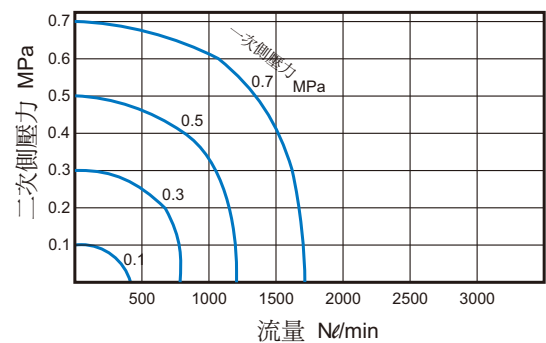
## MVSC-260-4E2C.PR



## LP



## 流量特性圖：

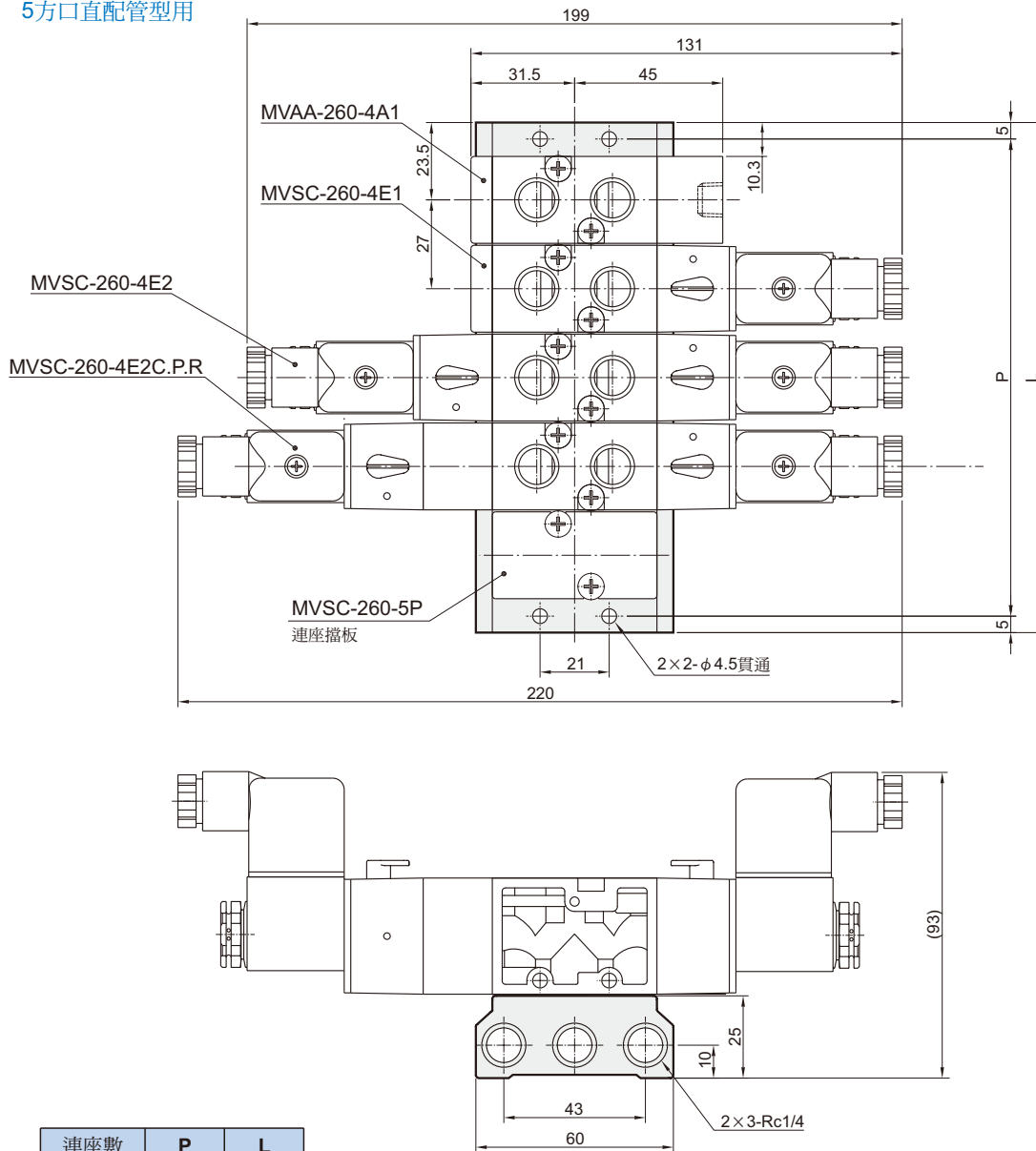


# MVSC-260 連座

電磁閥

## MVSC-260-5B\*

5方口直配管型用



連座數	P	L
2	64	74
3	91	101
4	118	128
5	145	155
6	172	182
7	199	209
8	226	236
9	253	263
10	280	290