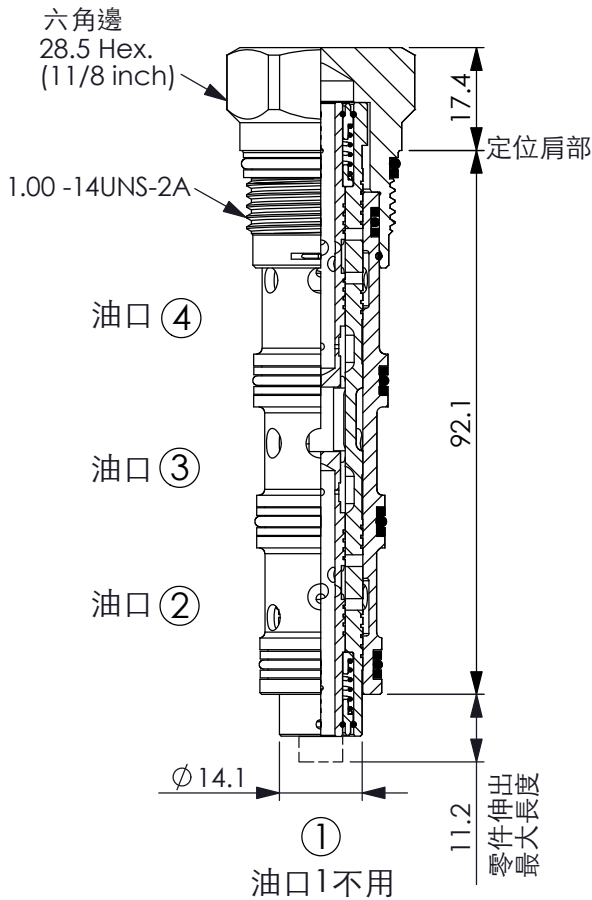
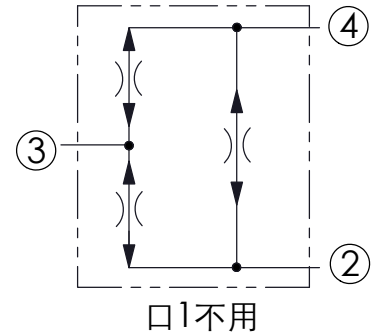


訂購編號: **FD-32A-X-Y-Z**



尺寸單位:mm



技術參數

額定壓力: 350 bar

分流/集流閥
額定最大入油時 = 50% ± 2.0%
額定最小入油時 = 50% ± 3.0%

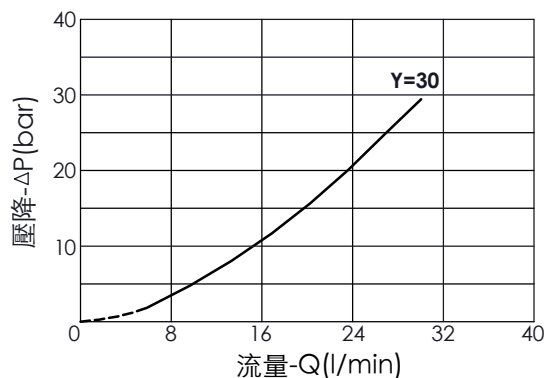
成型孔: 32A-4

安裝扭矩: 60-70 Nm

重量: 0.27 kg

流量範圍:6~30 LPM

分流比率	入口流量	額定精度	最大可能流動變動
50:50	最大額定	30 L/min	±2.0%
	最小額定	6 L/min	±3.0%
同步流量			1.1~2.8 L/min



X 結構設計選項

42 分流/集流閥
(防單邊鎖死功能)
(此閥的特殊功能,在於當口2或口4任一孔壓力升高至關閉時,此閥將會持續的供給另一孔小流量,以防止閉鎖產生)

Y 流量範圍選項

30 6~30 LPM

Z 輔助裝置選項

A 不可調
高精度型