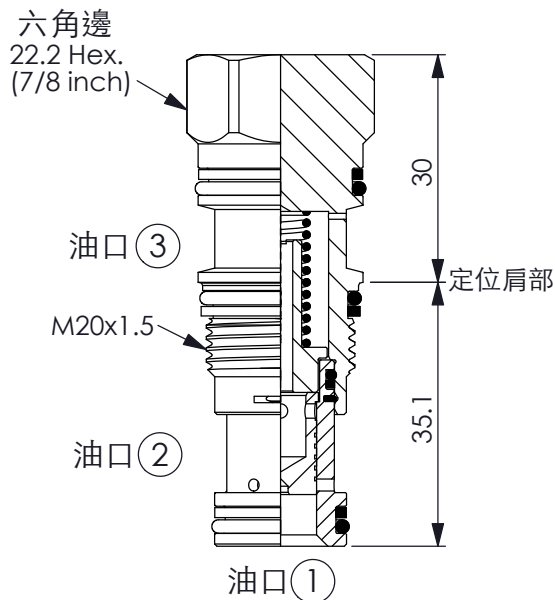
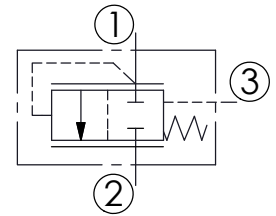
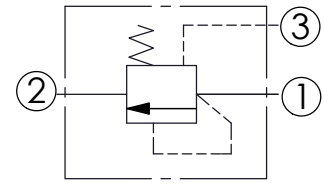


訂購編號:

LR-11A-X-Y-Z



尺寸單位:mm



技術參數

| | | |
|-------|-------|-------|
| 額定壓力: | 350 | bar |
| 額定流量: | 6 | l/min |
| 成型孔: | 11A-3 | |
| 安裝扭矩: | 40-50 | Nm |
| 重量: | 0.13 | kg |

X

結構設計選項

36

最大流量: 6 LPM
外部導壓
(旁通型壓力補償元件)

Y

控制彈簧選項

主級彈簧壓力

| | | |
|------------|----------|--|
| 35 | 3.5 bar | |
| 70 | 7.0 bar | |
| 100 | 10.0 bar | |
| 140 | 14.0 bar | |

Z

控制方式選項

N

不可調