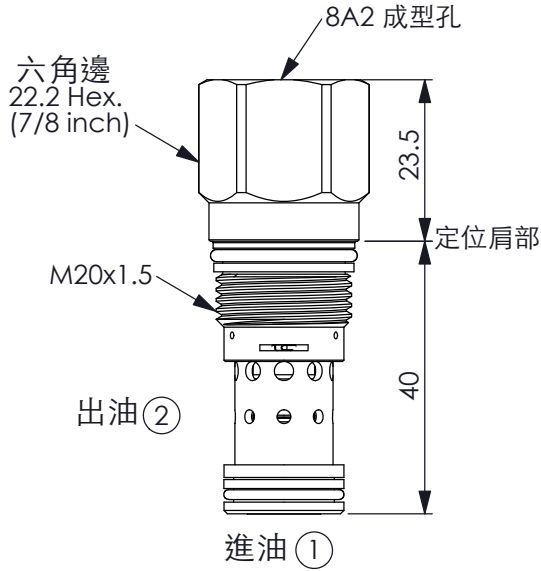


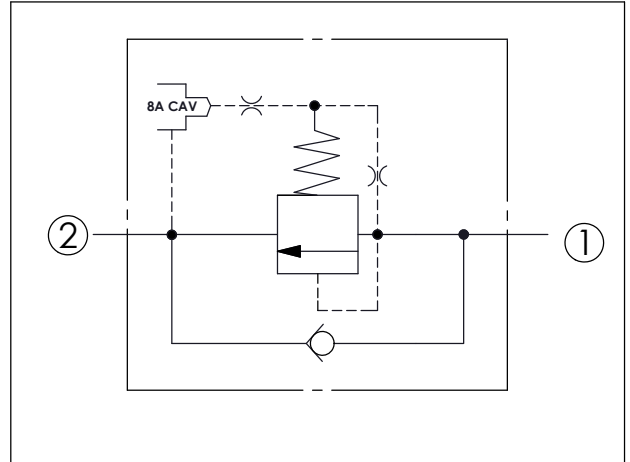
訂購編號:

**RC-10A-X-Y-8**

專利申請中



尺寸單位:mm

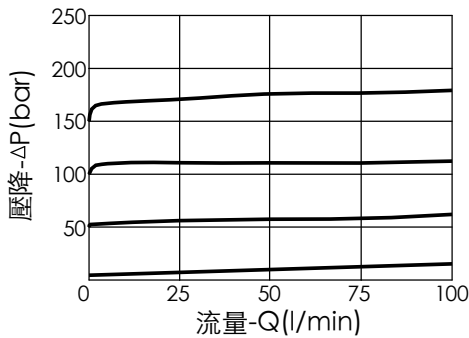


### 技術參數

額定壓力:	350	bar
額定流量:	95	l/min
成型孔:	10A-2	
安裝扭矩:	40-50	Nm
重量:	0.10	kg

油口2可承受高壓。  
可用在交叉洩壓保護的煞車迴路

洩壓曲線



**X**

### 結構設計選項

**2G**

平衡提動軸型

最大內漏量 (15 cc/min./70 bar) (46 cSt, 40°C)

**Y**

### 控制彈簧選項

最低控制壓力

止回閥彈簧開閥壓力

**D**

1.7 bar

0.3 bar

**W**

7 bar

0.3 bar

W 適合更高壓較使用。  
或請諮詢我們的銷售部門。