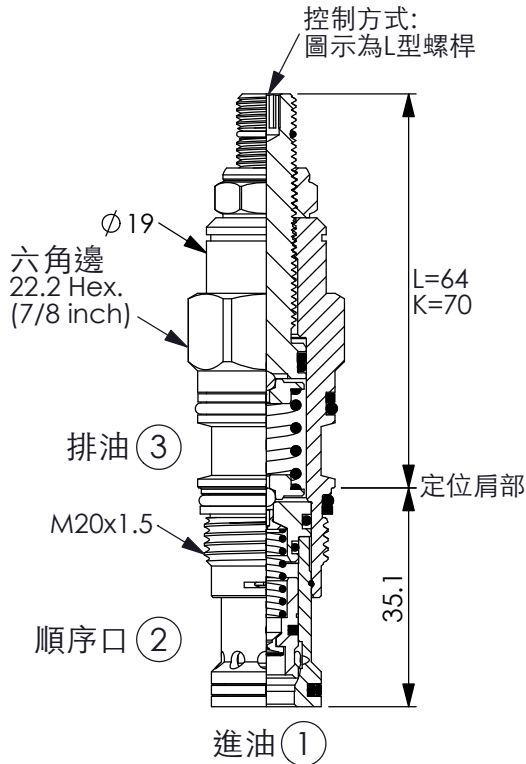
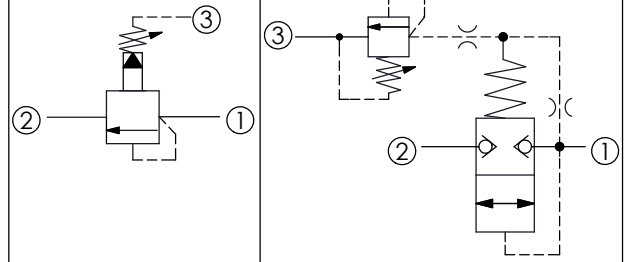
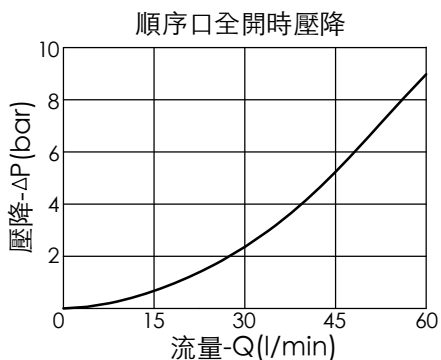


訂購編號: **SP-11A-X-Y-Z**



尺寸單位:mm



技術參數

額定壓力:	350	bar
額定流量:	60	l/min
成型孔:	11A-3	
安裝扭矩:	40-50	Nm
重量:	0.16	kg

X 結構設計選項

3G 平衡提動軸型

此閥為提動軸結構
最大內漏量: 0.7 cc/min.

Y

控制彈簧選項

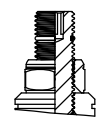
調壓範圍

A	7 to 210 bar (標準設定壓力 70 bar)
B	3.5 to 105 bar (標準設定壓力 70 bar)
C	10.5 to 420 bar (標準設定壓力 70 bar)
N	4 to 55 bar (標準設定壓力 28 bar)
Q	4 to 28 bar (標準設定壓力 14 bar)
W	10.5 to 315 bar (標準設定壓力 70 bar)

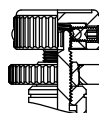
Z

控制方式選項

L 標準內六角螺桿



K 調鈕附設定鈕



C 不鏽鋼材質
防調封蓋

