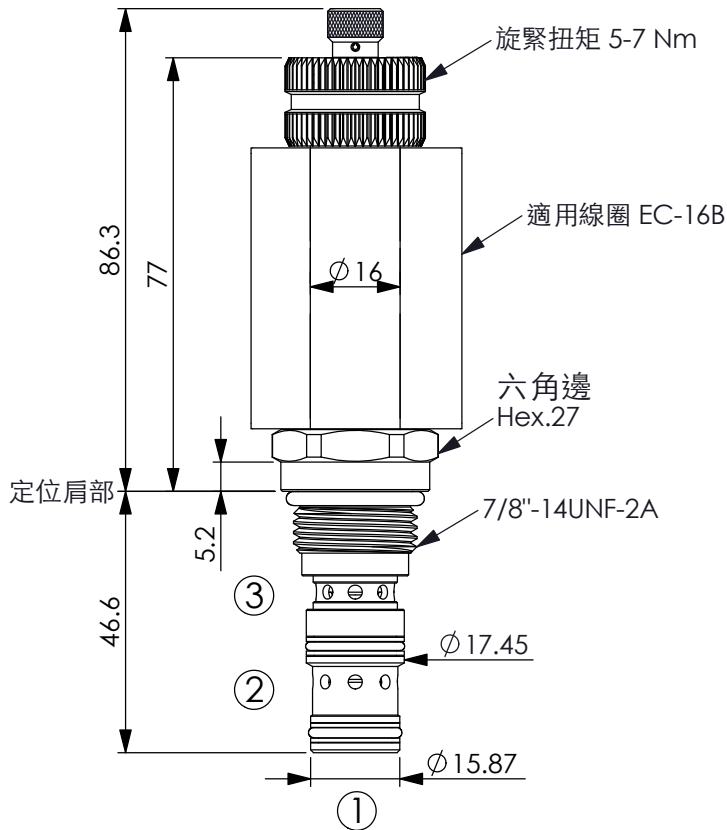
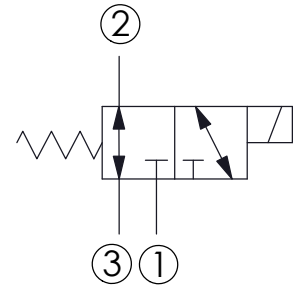


訂購編號: **ES-10W-X-Y-Z-04**



尺寸單位:mm



技術參數

額定壓力:	350	bar
額定流量:	20	l/min
成型孔:	10W-3	
安裝扭矩:	44-56	Nm
重量:	0.20 (Z:N)	kg
	0.25 (Z:M)	kg
使用油溫範圍:	-40 到 120	°C

最大內漏量: 80 cc/每分

壓降 210 bar時

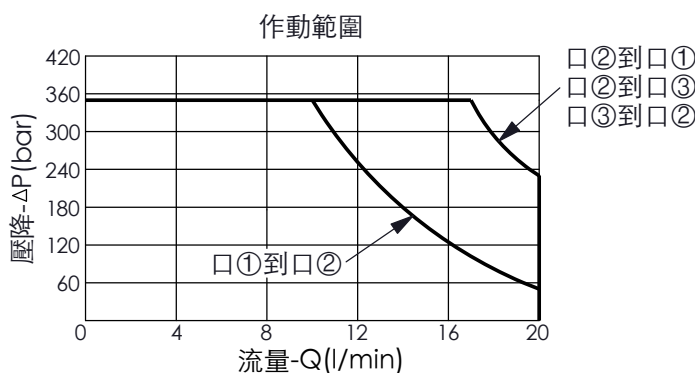
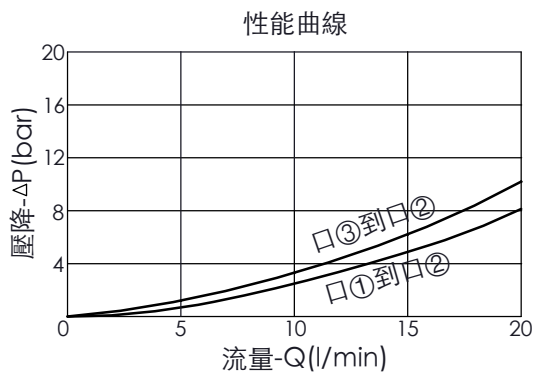
過濾精度: 25 μ m (額定或更佳)

線圈需要的最低電壓

額定電壓的 90 %

線圈必須分開訂購

安裝位置: 不限制



X 結構設計選項

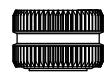
3C 3口、26瓦線圈
 ϕ 16 mm 磁管

Y 油路方向功能選項

15 滑軸型, 3口2位閥, 口2與口3相通
通電後, 口1與口2相通

Z 輔助裝置選項

N 不可調



M 旋鈕輔助裝置

