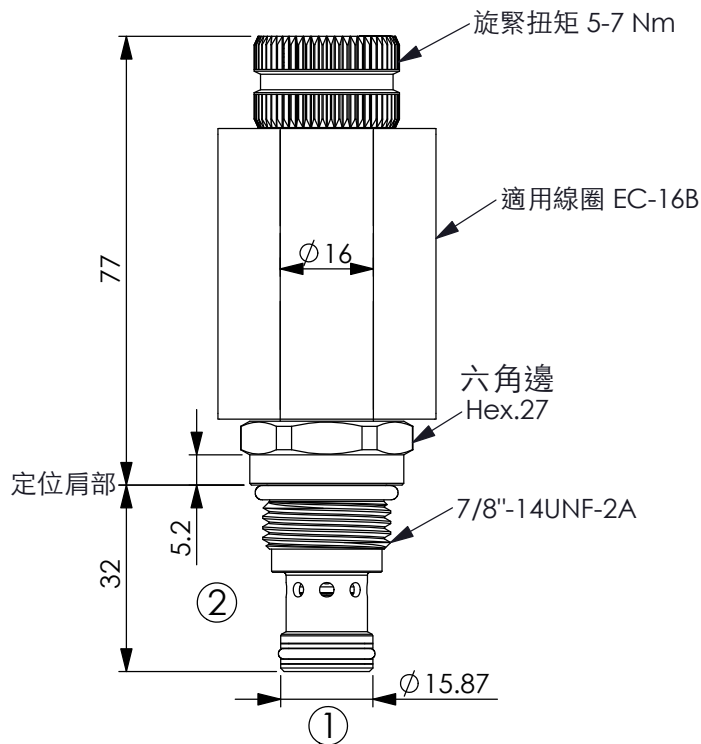
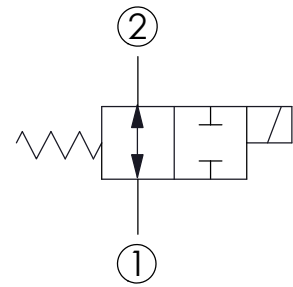


訂購編號: **ES-10W-X-Y-Z-04**



尺寸單位:mm



### 技術參數

額定壓力:	350	bar
額定流量:	25	l/min
成型孔:	10W-2	
安裝扭矩:	44-56	Nm
重量:	0.19	kg

使用油溫範圍: -40~120 °C

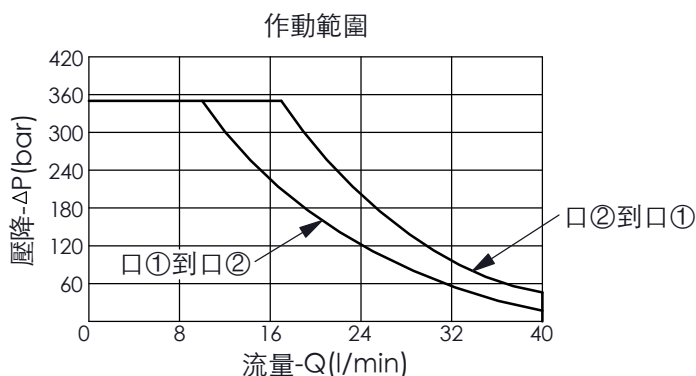
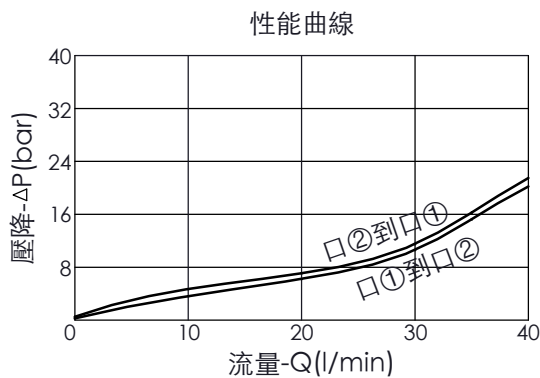
最大內漏量: 80 cc/每分  
壓降 210 bar時

過濾精度: 25 μm (額定或更佳)

線圈需要的最低電壓  
額定電壓的 90 %

線圈必須分開訂購

安裝位置: 不限制



### X 結構設計選項

2C 2口、26瓦線圈  
Ø 16 mm 磁管

### Y 油路方向功能選項

15 滑軸常開型, 2口2位閥

### Z 輔助裝置選項

N 不可調

M 旋鈕輔助裝置

